

MICHELIN LANDWIRTSCHAFT

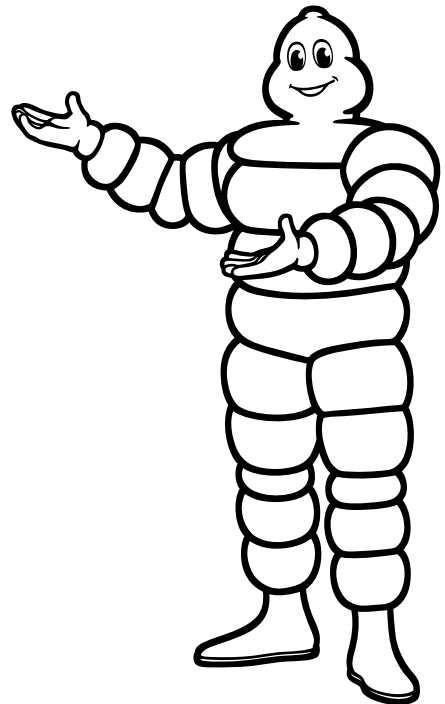
TECHNISCHE REIFENDATEN



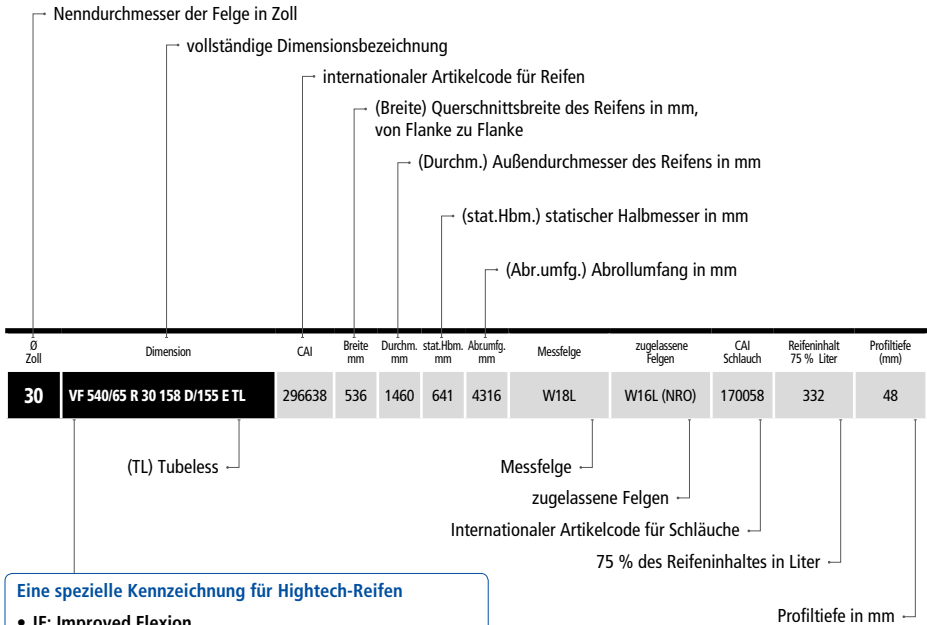
MICHELIN

INHALT

ERKLÄRUNG DER TECHNISCHEN DATEN	3
UMRÜSTTABELLE	4
ABROLLUMFÄNGE	5
NEUE LAST/LUFTDRUCKKURVEN	14
ZEN@TERRA	15
ERWEITERTE GARANTIE	16
TRAKTOREN	17
MICHELIN EVOBIB	17
MICHELIN ROADBIB	20
MICHELIN AXIOBIB 2	22
MICHELIN AXIOBIB	27
MICHELIN MACHXBIB	32
MICHELIN XEOBIB	38
MICHELIN MULTIBIB	42
MICHELIN OMNIBIB	50
MICHELIN YELDBIB	57
MICHELIN AGRIBIB 2	60
MICHELIN AGRIBIB	66
ERNTEMASCHINEN & FLOATER	76
MICHELIN CEREXBIB 2	76
MICHELIN CEREXBIB	82
MICHELIN FLOATXBIB	87
MICHELIN MEGAXBIB 2	89
MICHELIN MEGAXBIB	92
FELDSPRITZEN	98
MICHELIN SPRAYBIB	98
MICHELIN AGRIBIB ROW CROP	101
TRANSPORT	105
MICHELIN CARGOXBIB HIGH FLOTATION	105
MICHELIN CARGOXBIB HEAVY DUTY	109
MICHELIN CARGOXBIB	111
MICHELIN XP 27	114
MICHELIN XS	116
SCHLÄUCHE	118
TECHNISCHE HINWEISE	121



ERKLÄRUNG DER TECHNISCHEN DATEN



Eine spezielle Kennzeichnung für Hightech-Reifen

- **IF: Improved Flexion**
bis zu 20 % niedrigerer Reifenfülldruck bei gleicher Last oder bis zu 20 % höhere Tragfähigkeit bei gleichem Reifenfülldruck
- **VF: Very High Flexion**
bis zu 40 % niedrigerer Reifenfülldruck bei gleicher Last oder bis zu 40 % höhere Tragfähigkeit bei gleichem Reifenfülldruck
- **IF CFO: Improved Flexion Cyclic Field Operation**
IF Reifen für zyklische Feldeinsätze

Skala der Reifenfülldrucke in bar

bar	0,4	0,6	0,8	0,9	1	1,1	1,2	1,3	1,4	1,5	1,6	1,7	1,8	1,9	2
65 km/h		2180	2500	2690	2875	3065	3250	3405	3565	3720	3875	3970	4065	4155	4250
70 km/h		2000	2295	2470	2640	2815	2985	3130	3270	3415	3555	3640	3730	3815	3900
65 km/h Dual		1920	2180	2310	2440	2570	2700	2830	2960	3090	3220	3350	3480	3610	3740

Geschwindigkeit in km/h
 Tragfähigkeit in kg

Bitte beachten Sie die Reifen-Anwendungshinweise auf den Tabellenseiten dieser Betriebsanleitung.

UMRÜSTTABELLE

SCHRITT 1:

Ermitteln Sie den entsprechenden SRI anhand der Originaldimension.

SRI: Der «Speed Radius Index» ist ein Parameter zur Berechnung der theoretischen Geschwindigkeit von Fahrzeugen im Rahmen der EU-Gesamtgenehmigung. Anhand des SRI lassen sich verschiedene Bereifungsvarianten für ein Fahrzeug feststellen.

ø	DIMENSION	SRI	ø	DIMENSION	SRI	ø	DIMENSION	SRI	ø	DIMENSION	SRI
16	6.50 R 16	360	26	480/70 R 26	650	32	210/95 R 32 (8.3 R 32)	575	38	580/70 R 38	875
	7.50 R 16	390		23.1-26	750		230/95 R 32 (9.5 R 32)	600		620/70 R 38	875
	250/80 R 16	390		520/80 R 26	700		270/95 R 32 (11.2 R 32)	625		650/65 R 38	875
	260/70 R 16	360		540/65 R 26	650		320/85 R 32 (12.4 R 32)	650		650/75 R 38	925
	280/65 R 16	360		580/70 R 26	675		650/75 R 32 (24.5 R 32)	825		650/85 R 38	975
	280/70 R 16	390		620/70 R 26	725		680/75 R 32 (30.5 LR 32)	875		680/75 R 38	925
18	320/65 R 16	390	620/75 R 26	750	34	680/85 R 32	925	40	710/60 R 38	875	
	7.50 R 18	410	750/50 R 26	675		800/65 R 32	875		710/70 R 38	925	
	280/70 R 18	410	750/65 R 26	750		800/70 R 32	925		710/85 R 38	1025	
	320/65 R 18	410	9.5 R 28	550		900/60 R 32	925		750/65 R 38	925	
	340/65 R 18	425	250/85 R 28	550		1000/55 R 32	875		800/70 R 38	975	
	7.50 R 20	425	280/85 R 28 (11.2 R 28)	575		1050/50 R 32	875		900/60 R 38	975	
20	9.5 R 20	450	320/70 R 28	575	36	320/85 R 34	675	42	230/95 R 40 (9.5 R 40)	700	
	11.2 R 20	475	320/85 R 28 (12.4 R 28)	600		380/85 R 34	725		270/95 R 42 (11.2 R 42)	750	
	12.4 R 20	500	340/65 R 28	550		420/85 R 34 (16.9 R 34)	750		300/95 R 42 (12.4 R 42)	800	
	13.6 R 20	525	340/85 R 28 (13.6 R 28)	625		460/85 R 34 (18.4 R 34)	775		320/90 R 42	800	
	14.9 LR 20	525	360/70 R 28	600		480/70 R 34	750		480/80 R 42 (18.4 R 42)	875	
	260/80 R 20	450	380/70 R 28	625		520/70 R 34	775		520/85 R 42 (20.8 R 42)	925	
	280/70 R 20	425	380/85 R 28 (14.9 R 28)	650		520/75 R 34	775		580/85 R 42	975	
	280/85 R 20	475	420/65 R 28	600		540/65 R 34	750		620/70 R 42	925	
	300/70 R 20	450	420/70 R 28	650		600/60 R 34	750		650/65 R 42	925	
	320/70 R 20	475	420/75 R 28	650		600/65 R 34	775		650/85 R 42	1025	
	320/85 R 20	500	420/85 R 28 (16.9 R 28)	675		620/75 R 34	825		710/60 R 42	925	
	340/65 R 20	450	440/65 R 28	625		650/60 R 34	775		710/70 R 42	975	
340/75 R 20	500	480/60 R 28	625	650/65 R 34	825	710/75 R 42	1025				
360/70 R 20	500	480/65 R 28	650	650/75 R 34	875	900/50 R 42	925				
380/70 R 20	525	480/70 R 28	675	710/60 R 34	825	900/60 R 42	1025				
380/75 R 20	525	520/60 R 28	650	710/75 R 34	925	210/95 R 44 (8.3 R 44)	725				
420/65 R 20	500	540/65 R 28	675	38	210/95 R 36 (8.3 R 36)	625	44	230/95 R 44 (9.5 R 44)	750		
440/65 R 20	525	600/60 R 28	675		230/95 R 36 (9.5 R 36)	650		270/95 R 44 (11.2 R 44)	775		
8.3 R 24	475	600/65 R 28	700		270/95 R 36 (11.2 R 36)	675		270/95 R 46 (11.2 R 46)	800		
250/85 R 24 (9.5 R 24)	500	600/70 R 28	725		320/85 R 36 (12.4 R 36)	700		300/95 R 46 (12.4 R 46)	825		
280/85 R 24 (11.2 R 24)	525	380/85 R 30 (14.9 R 30)	675		340/85 R 36 (13.6 R 36)	725		320/90 R 46	825		
300/70 R 24	500	420/70 R 30	675		380/80 R 38	700		340/85 R 46 (13.6 R 46)	825		
320/70 R 24	525	420/85 R 30 (16.9 R 30)	700	320/85 R 38 (12.4 R 38)	725	380/90 R 46	875				
320/85 R 24 (12.4 R 24)	550	420/90 R 30	725	340/85 R 38 (13.6 R 38)	750	420/80 R 46	875				
340/85 R 24 (13.6 R 24)	575	460/85 R 30 (18.4 R 30)	725	380/80 R 38	750	480/80 R 46	925				
360/70 R 24	550	480/70 R 30	700	380/95 R 38	800	520/85 R 46 (20.8 R 46)	975				
380/70 R 24	575	480/75 R 30	700	400/75 R 38 (15.5 R 38)	750	620/70 R 46	975				
380/85 R 24 (14.9 R 24)	600	520/70 R 30	725	420/85 R 38 (16.9 R 38)	800	750/75 R 46	≥ 1075				
400/70 R 24	575	520/85 R 30	775	460/85 R 38 (18.4 R 38)	825	900/65 R 46	≥ 1075				
420/65 R 24	550	540/65 R 30	700	480/70 R 38	800	230/95 R 48 (9.5 R 48)	800				
420/70 R 24	600	600/60 R 30	700	520/70 R 38	825	270/95 R 48 (11.2 R 48)	825				
420/85 R 24 (16.9 R 24)	625	600/65 R 30	725	520/85 R 38 (20.8 R 38)	875	340/85 R 48 (13.6 R 48)	875				
440/65 R 24	575	600/70 R 30	750	540/65 R 38	800	320/90 R 50	875				
460/70 R 24	600	620/70 R 30	775	600/60 R 38	800	380/90 R 50	925				
480/65 R 24	600	620/75 R 30	800	600/65 R 38	825	420/95 R 50	975				
480/70 R 24	625	650/70 R 30	800	650/60 R 38	825	480/80 R 50	975				
500/70 R 24	625	710/55 R 30	725			480/95 R 50	1025				
540/65 R 24	625	710/60 R 30	750			520/95 R 52 (12.4 R 52)	925				
25	1000/50 R 25	750				270/95 R 54 (11.2 R 54)	925				
						320/90 R 54	925				
						380/90 R 54	975				

UMRÜSTTABELLE

SCHRITT 2:

Auf der Grundlage des ermittelten SRI können Sie die möglichen Bereifungsvarianten feststellen.

WICHTIG:

- In keinem Fall entspricht der SRI exakt dem Abrollumfang. Die Werte in der Tabelle dienen nur zur Information und müssen durch eine Messung bestätigt werden.
- Jede Veränderung erfordert eine Neuberechnung des Übersetzungsverhältnisses und der Voreilung sowie eine Kompatibilitätsprüfung der Felge im Hinblick auf ihre Breite und ihren Durchmesser.

SRI	BEREIFUNGSVARIANTEN	SRI	BEREIFUNGSVARIANTEN	SRI	BEREIFUNGSVARIANTEN	SRI	BEREIFUNGSVARIANTEN
360	6.50 R 16	625	210/95 R 36 // 8.3 R 36	750	230/95 R 44 // 9.5 R 44	875 (1.85 m)	320/90 R 50
	260/70 R 16		270/95 R 32 // 11.2 R 32		270/95 R 42 // 11.2 R 42		340/85 R 48 // 13.6 R 48
	280/65 R 16		340/85 R 28 // 13.6 R 28		340/85 R 38 // 13.6 R 38		380/90 R 46
390	7.50 R 16	650	380/70 R 28	775	380/80 R 38	925 (1.95 m)	420/80 R 46
	250/80 R 16		420/85 R 24 // 16.9 R 24		400/75 R 38 // 15.5 R 38		480/80 R 42 // 18.4 R 42
	280/70 R 16		440/65 R 28		420/85 R 34 // 16.9 R 34		520/85 R 38 // 20.8 R 38
410	320/65 R 16	675	480/60 R 28	800	480/70 R 34	975 (2.05 m)	580/70 R 38
	7.50 R 18		480/70 R 24		540/65 R 34		620/70 R 38
	280/70 R 18		500/70 R 24		600/60 R 34		650/65 R 38
425	320/65 R 18	700	540/65 R 24	825 (1.75 m)	600/70 R 30	1025 (2.15 m)	650/75 R 34
	7.50 R 20		230/95 R 36 // 9.5 R 36		620/75 R 26 // 23.1 R 26		680/75 R 32
	280/70 R 20		320/85 R 32 // 12.4 R 32		710/60 R 30		800/65 R 32
450	340/65 R 18	725	380/85 R 28 // 14.9 R 28	885 (2.30 m)	750/65 R 26	≥ 1075 (2.30 m)	1000/55 R 32
	9.5 R 20		420/70 R 28		1000/50 R 25		1000/55 R 32
	260/80 R 20		420/75 R 28		270/95 R 44 // 11.2 R 44		1050/50 R 32
475	300/70 R 20	750	480/65 R 28	915 (2.30 m)	460/85 R 34 // 18.4 R 34	1100 (3.00 m)	270/95 R 54 // 11.2 R 54
	340/65 R 20		480/70 R 26		520/85 R 30		300/95 R 52 // 12.4 R 52
	11.2 R 20		520/60 R 28		520/70 R 34		320/90 R 54
500	280/85 R 20	775	540/65 R 26	945 (2.30 m)	520/75 R 34	1150 (3.10 m)	380/90 R 50
	320/70 R 20		270/95 R 36 // 11.2 R 36		600/65 R 34		480/80 R 46
	8.3 R 24		320/85 R 34 // 12.4 R 34		620/70 R 30		520/85 R 42 // 20.8 R 42
525	250/85 R 24 // 9.5 R 24	800	380/85 R 30 // 14.9 R 30	975 (2.30 m)	650/60 R 34	1200 (3.10 m)	620/70 R 42
	300/70 R 24		420/70 R 30		230/95 R 48 // 9.5 R 48		650/65 R 42
	320/85 R 20 // 12.4 R 24		420/85 R 28 // 16.9 R 28		270/95 R 46 // 11.2 R 46		650/75 R 38
550	340/75 R 20	825 (1.75 m)	480/70 R 28	1000 (3.00 m)	300/95 R 42 // 12.4 R 42	1250 (3.10 m)	680/75 R 38
	360/70 R 20		540/65 R 28		320/90 R 42		680/85 R 32
	420/65 R 20		580/70 R 26		380/95 R 38		710/60 R 42
575	280/85 R 24 // 11.2 R 24	850 (2.30 m)	600/60 R 28	1050 (3.10 m)	420/85 R 38 // 16.9 R 38	1300 (3.10 m)	710/75 R 34
	320/70 R 24		750/50 R 26		480/70 R 38		710/75 R 38
	380/70 R 20		230/95 R 40 // 9.5 R 40		540/65 R 38		750/65 R 38
600	380/75 R 20 // 13.6 R 20	875 (2.30 m)	270/95 R 38 // 11.2 R 38	1100 (3.10 m)	600/60 R 38	1350 (3.10 m)	800/70 R 32
	14.9 LR 20		320/85 R 36 // 12.4 R 36		620/75 R 30		900/50 R 42
	440/65 R 20		420/85 R 30 // 16.9 R 30		650/70 R 30		900/60 R 32
625	250/85 R 28 // 9.5 R 28	900 (2.30 m)	480/70 R 30	1150 (3.10 m)	650/75 R 30	1400 (3.10 m)	380/90 R 54
	320/85 R 24 // 12.4 R 24		480/75 R 30		270/95 R 48 // 11.2 R 48		420/95 R 50
	340/65 R 28		520/80 R 26		300/95 R 46 // 12.4 R 46		480/80 R 50
650	360/70 R 24	925 (2.30 m)	540/65 R 30	1200 (3.10 m)	320/90 R 46	1450 (3.10 m)	520/85 R 46 // 20.8 R 46
	420/65 R 24		600/60 R 30		340/85 R 46 // 13.6 R 46		580/85 R 42
	210/95 R 32 // 8.3 R 32		600/65 R 28		460/85 R 38 // 18.4 R 38		620/70 R 46
675	280/85 R 28 // 11.2 R 28	950 (2.30 m)	210/95 R 44 // 8.3 R 44	1250 (3.10 m)	520/70 R 38	1500 (3.10 m)	650/85 R 38
	320/70 R 28		320/85 R 38 // 12.4 R 38		600/65 R 38		710/70 R 42
	340/85 R 24 // 13.6 R 24		340/85 R 36		620/75 R 34		800/70 R 38
700	380/70 R 24	975 (2.30 m)	380/85 R 34	1300 (3.10 m)	650/75 R 32 // 24.5 R 32	1550 (3.10 m)	900/60 R 38
	400/70 R 24		420/90 R 30		650/65 R 34		480/95 R 50
	440/65 R 24		460/85 R 30 // 18.4 R 30		650/60 R 38		650/85 R 42
725	230/95 R 32 // 9.5 R 32	1000 (2.70 m)	520/70 R 30	1350 (3.10 m)	710/60 R 34	1600 (3.10 m)	710/75 R 42
	320/85 R 28 // 12.4 R 28		600/65 R 30		650/60 R 38		710/85 R 38
	360/70 R 28		600/70 R 28		710/60 R 34		900/60 R 42
750	380/85 R 24 // 14.9 R 24	1025 (2.70 m)	620/70 R 26	1400 (3.10 m)		1650 (3.10 m)	750/75 R 46
	420/65 R 28		710/55 R 30				900/65 R 46
	420/70 R 24						
775	460/70 R 24	1050 (2.70 m)		1450 (3.10 m)		1700 (3.10 m)	
	480/65 R 24						
	480/65 R 24						

ABROLLUMFÄNGE

REIFENDIMENSION UND PROFIL	CAI	MMA*	Reifendurchmesser	Abrollumfang	SRI**
		mm	mm	mm	
210/70 R 15 117 A8/117 B IND TL BIBSTEEL AT	085459	308	680	2033	320
270/65 R 16 134 A8/122 A8 TL XP 27	184332	369	755	2300	360
260/70 R 16.5 129 A8/129 B IND TL BIBSTEEL HS	275538	364	773	2307	370
260/70 R 16.5 129 A8/129 B IND TL BIBSTEEL AT	176281	364	774	2310	370
250/80 R 16 124 A8/120 D IND TL CROSSGRIP	564847	352	804	2402	390
280/70 R 16 112 D TL OMNIBIB	747196	389	805	2400	390
270/65 R 18 136 A8/124 A8 TL XP 27	133069	369	810	2472	390
320/65 R 16 107 D TL MULTIBIB	494658	410	827	2452	390
300/70 R 16.5 137 A8/137 B IND TL BIBSTEEL HS	241265	414	830	2477	400
300/70 R 16.5 137 A8/137 B IND TL BIBSTEEL AT	625787	414	832	2481	400
11 LR 16 122 A8 IND TL XM 27	123207	386	850	2515	
320/65 R 18 109 A8/106 B TL XM 108	123898	422	875	2594	410
340/65 R 18 149 A8/137 A8 TL XP 27	415969	462	891	2720	425
280/80 - 18 132 A8 IND TL POWER CL	281778	348	902	2691	425
280/70 R 20 116 D TL OMNIBIB	263806	389	904	2690	450
280/80 R 18 132 A8/132 B IND TL XMCL	779803	389	908	2708	425
340/65 R 18 113 A8/110 B TL XM 108	123888	438	911	2719	425
280/80 - 20 133 A8 IND TL POWER CL	694767	348	947	2828	450
360/70 R 17.5 148 A8/148 B IND TL BIBSTEEL AT	360353	472	949	2823	450
280/80 R 20 133 A8/133 B IND TL XMCL	747442	389	958	2860	450
340/80 R 18 143 A8/143 B IND TL BIBLOAD HS	415829	462	990	2946	475
340/80 R 18 143 A8/143 B IND TL XMCL	100054	462	996	2959	475
400/70 R 18 147 A8/147 B IND TL BIBLOAD HS	239365	536	1006	2983	475
340/80 - 18 143 A8 IND TL POWER CL	610873	415	1006	2988	475
400/70 R 18 147 A8/147 B IND TL XMCL	133035	536	1013	3008	475
340/80 R 20 144 A8/144 B IND TL BIBLOAD HS	991253	462	1041	3100	500
9.5 R 24 112 A8/109 B TL AGRIBIB	200987	340	1045	3117	500
340/80 - 20 144 A8 IND TL POWER CL	495503	415	1045	3112	500
340/80 R 20 144 A8/144 B IND TL XMCL	948730	462	1047	3119	500
10.00 - 20 165 A2/147B 16PR TT POWER DIGGER	263208	341	1050	3144	
420/65 R 20 125 A8/125 B TL XM108	122702	528	1064	3135	500
400/70 - 20 149 A8 IND TL POWER CL	346809	483	1065	3167	525
400/70 R 20 149 A8/149 B IND TL BIBLOAD HS	793611	536	1068	3174	525
400/70 R 20 149 A8/149 B IND TL XMCL	474495	536	1069	3177	525
380/75 R 20 148 A8/148 B IND TL XMCL	187752	507	1070	3180	525
405/70 R 20 136 G TL XM47	123708	515	1076	3194	

*MMA = Mindest-Mittensabstand bei Zwillingsmontage / **SRI = Speed Radius Index – Norm-Indikator für den dynamischen Durchmesser

ABROLLUMFÄNGE

REIFENDIMENSION UND PROFIL	CAI	MMA*	Reifendurchmesser	Abrollumfang	SRI**
		mm	mm	mm	
560/45 R 22.5 152 D TL CARGOXBIB HD	743789	702	1080	3191	525
440/65 R 20 128 D TL MULTIBIB	675464	580	1090	3260	525
11.2 R 24 119 A8/116 B TL AGRIBIB	317247	392	1095	3269	525
320/70 R 24 116 D TL OMNIBIB	415039	434	1101	3274	525
445/70 R 19.5 173 A8/180 A2 TL XF	489102	585	1110	3331	
420/75 R 20 154 A8/154 B IND TL XMCL	967201	552	1138	3378	550
425/75 R 20 148 G TL XM47	123706	556	1147	3398	
12.4 R 24 119 A8/116 B TL AGRIBIB	123788	429	1149	3420	550
360/70 R 24 122 D TL OMNIBIB	198698	479	1153	3418	550
420/65 R 24 126 D TL MULTIBIB	171560	540	1156	3416	550
420/65 R 24 126 A8/126 B TL XM108	122712	528	1160	3425	550
400/70 R 24 152 A8/152 B IND TL XMCL	178690	536	1170	3485	575
500/60 R 22.5 155 D TL CARGOXBIB HD	441880	654	1172	3454	550
400/70 - 24 158 A8 IND TL POWER CL	407878	483	1173	3497	575
600/50 R 22.5 159 D TL CARGOXBIB	048429	784	1181	3478	550
440/65 R 24 128 D TL MULTIBIB	426389	580	1187	3519	575
380/70 R 24 125 D TL OMNIBIB	085816	507	1188	3520	575
445/70 R 22.5 175 A8/182 A2 TL XF	073522	585	1192	3582	
280/85 R 28 123 A8/120 D TL AGRIBIB 2	392931	401	1192	3563	575
525/65 R 20.5 XS TL 173 F MI	109421	687	1200	3640	575
13.6 R 24 124 A8/121 B TL AGRIBIB	262831	465	1200	3583	575
710/45 R 22.5 165 D TL CARGOXBIB HF	723051	922	1208	3545	575
420/65 R 28 135 D TL MULTIBIB	778211	528	1238	3680	600
445/70 R 24 151 G TL XM47	123642	597	1239	3689	
480/65 R 24 133 D TL MULTIBIB	531721	626	1240	3667	600
400/80 R 24 156 A8/151 D IND TL CROSSGRIP	920345	536	1240	3747	600
460/70 R 24 159 A8/159 B IND TL BIBLOAD HS	372690	609	1241	3688	600
460/70 - 24 159 A8 IND TL POWER CL	474764	550	1241	3687	600
560/60 R 22.5 161 D TL CARGOXBIB HD	102433	704	1242	3650	600
460/70 R 24 159 A8/154 D IND TL CROSSGRIP	304047	609	1246	3772	600
460/70 R 24 159 A8/159 B IND TL XMCL	244268	609	1248	3709	600
420/70 R 24 130 D TL OMNIBIB	829095	552	1251	3702	600
400/80 - 24 162 A8 IND TL POWER CL	050267	483	1257	3743	600
14.9 R 24 130 A8/127 B TL AGRIBIB	601563	504	1265	3769	600
12.4 R 28 126 A8/123 B TL AGRIBIB	738964	429	1265	3778	600
440/65 R 28 131 D TL MULTIBIB	386212	580	1291	3833	625

*MMA = Mindest-Mittensabstand bei Zwillingsmontage / **SRI = Speed Radius Index – Norm-Indikator für den dynamischen Durchmesser

ABROLLUMFÄNGE

REIFENDIMENSION UND PROFIL	CAI	MMA*	Reifendurchmesser	Abrollumfang	SRI**
		mm	mm	mm	
380/70 R 28 127 D TL OMNIBIB	118587	507	1294	3842	625
VF 480/60 R 28 134 D TL XEOBIB	312875	615	1298	3831	625
500/70 R 24 164 A8/164 B IND TL BIBLOAD HS	346709	654	1299	3874	625
440/80 R 24 161 A8/161 B IND TL BIBLOAD HS	814805	580	1299	3860	625
500/70 R 24 164 A8/164 B IND TL XMCL	542794	654	1302	3866	625
13.6 R 28 123 A8/120 B TL AGRIBIB	123782	465	1308	3893	625
495/70 R 24 155 G TL XM47	123620	650	1311	3883	
540/65 R 24 140 D TL MULTIBIB	097057	687	1312	3873	625
440/80 R 24 161 A8/156 D IND TL CROSSGRIP	131846	580	1314	3977	625
440/80 R 24 161 A8/161 B IND TL XMCL	954749	580	1314	3907	625
500/70 - 24 164 A8 IND TL POWER CL	196220	591	1315	3903	625
480/70 R 24 138 D TL OMNIBIB	375821	626	1327	3916	625
440/80 - 24 168 A8 IND TL POWER CL	165629	523	1328	3944	625
16.9 R 24 134 A8/131 B TL AGRIBIB	123854	566	1330	3935	625
VF 520/60 R 28 138 D TL XEOBIB	510495	670	1338	3942	650
480/65 R 28 136 D TL MULTIBIB	897574	626	1339	3970	650
540/70 R 24 168 A8/168 B IND TL BIBLOAD HS	005412	711	1341	3981	650
600/55 R 26.5 165 D TL CARGOXBIB HF	550621	784	1341	3954	625
400/80 R 28 158 A8/153 D IND TL CROSSGRIP	219659	536	1354	4094	650
420/70 R 28 133 D TL OMNIBIB	532215	552	1354	4012	650
540/70 R 24 168 A8/168 B IND TL XMCL	959128	711	1356	4026	650
14.9 R 28 134 A8/131 B TL AGRIBIB	112235	504	1365	4072	650
24 R 20.5 XS TL 176 F MI	109174	778	1374	4148	650
710/50 R 26.5 170 D TL CARGOXBIB HF	892516	922	1380	4061	650
800/45 R 26.5 174 D TL CARGOXBIB	248959	996	1395	4097	675
650/55 R 26.5 169 D TL CARGOXBIB HF	693431	825	1402	4158	725
750/50 R 26 160 A8/154 D TL MEGAXBIB 2	236906	968	1406	4171	675
440/80 R 28 163 A8/163 B IND TL BIBLOAD HS	195802	580	1407	4188	675
440/80 R 28 156 A8/156 B IND TL XMCL	316223	580	1410	4200	675
440/80 R 28 163 A8/158 D IND TL CROSSGRIP	439765	580	1410	4283	675
440/80 - 28 163 A8 TL POWER CL	691578	534	1412	4201	675
380/85 R 30 140 A8/140 B TL AGRIBIB 2	151572	519	1416	4219	675
480/80 - 26 167 A8 IND TL POWER CL	226486	576	1417	4211	675
480/80 R 26 167 A8/167 B IND TL BIBLOAD HS	886709	638	1419	4215	675
320/85 R 34 133 A8/133 B TL AGRIBIB 2	908266	434	1421	4243	675
480/80 R 26 167 A8/167 B IND TL XMCL	425979	626	1422	4218	675

*MMA = Mindest-Mittensabstand bei Zwillingsmontage / **SRI = Speed Radius Index – Norm-Indikator für den dynamischen Durchmesser

ABROLLUMFÄNGE

REIFENDIMENSION UND PROFIL	CAI	MMA*	Reifendurchmesser	Abrollumfang	SRI**
		mm	mm	mm	
480/70 R 28 140 D TL OMNIBIB	570026	626	1427	4217	675
540/65 R 28 142 D TL MULTIBIB	792274	687	1427	4223	675
VF 600/60 R 28 146 D TL XEOBIB	665184	755	1429	4198	675
420/80 - 30 155 A8 IND TL POWER CL	577845	520	1432	4296	675
16.9 R 28 141 A8/138 B TL AGRIBIB	984997	566	1435	4278	675
12.4 R 36 124 A8/121 B TL AGRIBIB	123952	429	1460	4363	700
VF 540/65 R 30 158 D/155 E TL AXIOBIB 2	296638	686	1460	4316	700
VF 600/60 R 30 162 D/159 E TL AXIOBIB 2	371968	755	1468	4336	700
540/65 R 30 143 D TL MULTIBIB	223153	687	1472	4353	700
16.9 R 30 137 A8/134 B TL AGRIBIB	123870	566	1480	4395	700
480/70 R 30 141 D TL OMNIBIB	599351	626	1482	4388	700
VF 520/80 R 26 CFO+ 168 A8 TL CEREXBIB 2	850494	658	1491	4400	700
VF 600/60 R 30 147 D TL XEOBIB	065253	755	1493	4379	700
710/50 R 30.5 173 D TL CARGOXBIB	002786	922	1495	4408	700
800/45 R 30.5 176 D TL CARGOXBIB	932951	1044	1495	4408	725
600/60 R 30.5 169 D TL CARGOXBIB	236518	755	1496	4417	700
12.4 R 38 131 A8/128 B TL AGRIBIB	258138	429	1500	4484	725
600/65 R 28 154 D TL MACHXBIB	055335	784	1502	4449	700
320/85 R 38 143 A8/143 B TL AGRIBIB RC	758001	434	1508	4514	725
VF 380/85 R 34 149 A8/149 B TL YELDBIB	305457	498	1510	4471	725
VF 620/70 R 26 CFO+ 173 A8 TL CEREXBIB 2	228272	778	1513	4461	725
380/85 R 34 142 A8/142 B TL AGRIBIB 2	009860	519	1516,4	4519	725
420/90 R 30 147 A8/147 B TL AGRIBIB 2	508522	552	1518	4513	700
710/55 R 30 153 D TL MACHXBIB	992342	910	1518	4489	725
18.4 R 30 142 A8/139 B TL AGRIBIB	123844	611	1550	4602	725
13.6 R 38 128 A8/125 B TL AGRIBIB	123992	465	1565	4705	750
600/70 R 30 158 D/155 E TL ROADBIB	217911	784	1569	4630	750
600/70 R 28 157 D TL MACHXBIB	438598	784	1572	4663	725
VF 600/70 R 30 165 D TL EVOBIB	266793	774	1574	4616	750
540/65 R 34 145 D TL MULTIBIB	712064	687	1574	4655	750
VF 600/70 R 30 168 D/165 E TL AXIOBIB 2	426719	774	1579	4659	750
28 LR 26 175 D TL CARGOXBIB HF	224829	908	1581	4685	
VF 420/85 R 34 154A 8/154 B TL YELDBIB	012445	566	1582	4682	750
IF 600/70 R 30 159 D TL AXIOBIB	280086	774	1585	4683	750
420/85 R 34 147 A8/147 B TL AGRIBIB 2	183733	576	1589	4730	750
540/65 R 34 152 D TL MULTIBIB	214036	687	1590	4716	750

*MMA = Mindest-Mittensabstand bei Zwillingsmontage / **SRI = Speed Radius Index – Norm-Indikator für den dynamischen Durchmesser

ABROLLUMFÄNGE

REIFENDIMENSION UND PROFIL	CAI	MMA*	Reifendurchmesser	Abrollumfang	SRI**
		mm	mm	mm	
VF 380/80 R 38 149 A8/149 B TL YELDBIB	870363	498	1592	4851	750
480/70 R 34 143 D TL OMNIBIB	280033	626	1593	4728	750
380/80 R 38 142 A8/139 D TL AGRIBIB 2	187095	507	1595	4755	750
VF 600/60 R 34 149 D TL XEOBIB	664777	755	1595	4699	750
620/75 R 26 166 A8/166 B TL MEGAXBIB	614320	801	1602	4748	750
600/70 R 30 TL 152 D MACHXBIB	334318	784	1605	4745	750
VF 620/70 R 30 CFO+ 175 A8 TL CEREXBIB 2	049288	778	1615	4765	775
750/65 R 26 171 A8/171 B TL MEGAXBIB	983217	968	1621	4818	750
650/65 R 30.5 176 D TL CARGOXBIB HF	139310	825	1622	4776	775
VF 750/65 R 26 CFO+ 180 A8 TL CEREXBIB 2	132266	932	1623	4786	750
VF 520/85 R 30 CFO+ 172 A8 TL CEREXBIB 2	188276	658	1624	4797	775
850/50 R 30.5 182 D TL CARGOXBIB	938016	1085	1628	4778	775
VF 320/90 R 42 163 D TL SPRAYBIB	920383	438	1634,5	4890	800
320/90 R 42 147 A8/147 B TL AGRIBIB RC	425361	434	1638	4908	800
520/70 R 34 148 D TL OMNIBIB	939411	652	1651	4887	775
VF 650/60 R 34 168 D/165 E TL AXIOBIB 2	202185	831	1653	4895	775
600/65 R 34 151 D TL MULTIBIB	557189	760	1654	4897	775
1000/50 R 25 172 A8/166 D TL MEGAXBIB 2	852423	1306	1654	4907	750
IF 650/60 R 34 165 D TL AXIOBIB	100511	807	1661	4933	775
18.4 R 34 149 A8/146 B TL AGRIBIB	679786	611	1662	4940	775
650/60 R 34 159 D/155 E TL MACHXBIB	549996	837	1663	4944	775
IF 620/75 R 30 164 D TL AXIOBIB	668406	814	1670	4927	800
VF 620/75 R 30 172 D/169 E TL AXIOBIB 2	702894	814	1670	4919	800
750/60 R 30.5 181 D TL CARGOXBIB HF	101332	956	1675	4936	800
540/65 R 38 147 D TL MULTIBIB	114518	687	1675	4965	800
VF 500/85 R 34 CFO+ 172 A8 TL CEREXBIB2	038009	642	1676	4961	825
420/85 R 38 144 A8/144 B TL AGRIBIB	607820	576	1676	4975	800
VF 710/65 R 30 CFO+ 179 A8 TL CEREXBIB2	608814	876	1676	4952	800
380/95 R 38 147 A8/147 B TL AGRIBIB	836033	507	1689	5034	800
420/85 R 38 149 A8/149 B TL AGRIBIB 2	048439	576	1690	5035	800
480/70 R 38 145 D TL OMNIBIB	936570	626	1694	5030	800
IF 710/60 R 34 164 D TL AXIOBIB	712503	900	1696	5030	825
VF 600/60 R 38 151 D TL XEOBIB	349257	755	1698	5023	800
VF 380/95 R 38 154 A8/154 B TL YELDBIB	873023	510	1703	5044	800
VF 650/65 R 34 167 D TL EVOBIB	262107	831	1707	5032	825
VF 650/65 R 34 170 D/167 E TL AXIOBIB 2	101906	831	1710	5061	825

*MMA = Mindest-Mittensabstand bei Zwillingsmontage / **SRI = Speed Radius Index – Norm-Indikator für den dynamischen Durchmesser

ABROLLUMFÄNGE

REIFENDIMENSION UND PROFIL	CAI	MMA*	Reifendurchmesser	Abrollumfang	SRI**
		mm	mm	mm	
620/75 R 30 168 A8/168 B TL MEGAXBIB	753673	801	1710	5083	800
IF 650/65 R 34 161 D TL AXIOBIB	711975	831	1721	5099	825
IF 650/75 R 30 166 D TL AXIOBIB	828322	838	1721	5071	825
650/65 R 34 161 D/157 E TL MACHXBIB	817386	837	1723	5125	825
VF 650/60 R 38 155 D TL XEOBIB	454365	831	1735	5108	825
VF 650/60 R 38 170 D/167 E TL AXIOBIB 2	908973	831	1742	5145	825
340/85 R 46 150 A8/150 B TL AGRIBIB RC	846786	462	1747	5227	825
480/80 R 38 166 A8/161 D IND TL CROSSGRIP	846732	626	1751	5272	825
520/70 R 38 150 D TL OMNIBIB	833744	670	1766	5229	825
600/65 R 38 153 D TL MULTIBIB	228045	760	1768	5229	825
18.4 R 38 151 A8/148 B TL AGRIBIB	100097	611	1770	5267	825
800/60 R 32 185 D IMP TL CARGOXBIB HF	322432	1032	1800	5300	875
VF 710/60 R 38 160 D TL XEOBIB	324138	900	1814	5356	875
620/75 R 34 170 A8/170 B TL MEGAXBIB	325025	801	1814	5398	825
650/65 R 38 157 D TL MULTIBIB	292904	825	1819	5380	875
650/75 R 32 172 A8/172 B TL MEGAXBIB	468227	837	1825	5423	875
IF 650/65 R 38 169 D TL AXIOBIB	508421	831	1826	5446	875
580/70 R 38 155 D TL OMNIBIB	001240	743	1836	5440	875
VF 480/80 R 42 176 D TL SPRAYBIB	929553	626	1838	5471	875
800/65 R 32 178 A8/178 B TL MEGAXBIB 2	135425	1032	1839	5471	875
800/65 R 32 178 A8/178 B TL MEGAXBIB	521809	1032	1840	5459	875
480/80 R 42 156 A8/156 B TL AGRIBIB 2	539386	638	1840	5470	875
VF 380/90 R 46 173 D TL SPRAYBIB	198604	510	1842	5530	925
IF 710/60 R 38 172 D TL AXIOBIB	220975	900	1844	5486	875
320/90 R 50 150 A8/150 B TL AGRIBIB RC	130813	434	1847	5539	925
520/85 R 38 160 A8/160 B TL AGRIBIB 2	882358	670	1849	5493	875
20.8 R 38 159 A8/156 B TL AGRIBIB	813266	684	1850	5506	875
VF 320/90 R 50 166 D TL SPRAYBIB	946508	438	1850	5682	925
420/80 R 46 151 A8/151 B TL AGRIBIB 2	885138	552	1854	5524	925
IF 800/65 R 32 CFO+ 181 A8 TL CEREXBIB2	987406	994	1855	5501	875
1050/50 R 32 184 A8/184B TL MEGAXBIB T2	829536	1346	1856	5510	875
620/70 R 38 170 A8/170B TL MEGAXBIB	476088	801	1864	5557	875
380/90 R 46 157 A8/157B TL AGRIBIB RC	799905	519	1864	5583	925
680/75 R 32 164 A8/161B TL XM28	123582	862	1865	5512	875
1050/50 R 32 178 A8/172 D TL MEGAXBIB 2	424273	1346	1866	5537	875
IF 1000/55 R 32 CFO 191 D/188 E TL FLOATXBIB	564739	1258	1877	5540	925

*MMA = Mindest-Mittensabstand bei Zwillingsmontage / **SRI = Speed Radius Index – Norm-Indikator für den dynamischen Durchmesser

ABROLLUMFÄNGE

REIFENDIMENSION UND PROFIL	CAI	MMA*	Reifendurchmesser	Abrollumfang	SRI**
		mm	mm	mm	
VF 710/60 R 42 176 D/173 E TL AXIOBIB 2	941770	900	1885,3	5574	925
900/60 R 32 181 A8/181 B TL MEGAXBIB	824122	1114	1894	5626	925
900/60 R 32 181 A8/181 B TL MEGAXBIB 2	166896	1114	1899	5635	925
710/75 R 34 178 A8/178 B TL MEGAXBIB	543107	910	1900	5637	925
1050/50 R 2 178 A8 TL MEGAXBIB M28	236234	1346	1902	5649	875
VF 900/60 R 32 CFO+ 191 A8 TL CEREXBIB 2	430737	1108	1903	5618	925
VF 710/60 R 42 161 D TL XEOBIB	144294	900	1920	5675	925
VF 650/65 R 42 174 D/171 E TL AXIOBIB 2	387916	831	1920	5680	925
IF 1000/55 R 32 CFO 188 A8 TL CEREXBIB	131720	1258	1931	5758	925
650/65 R 42 158 D TL MULTIBIB	167733	825	1931	5722	925
VF 480/80 R 46 164 A8/164 B TL YELDBIB	842300	626	1933	5732	925
380/90 R 50 151 A8/151 B TL AGRIBIB RC	036849	519	1935	5813	975
IF 680/85 R 32 CFO 179 A8 TL CEREXBIB	932041	869	1935	5711	925
800/70 R 32 181 A8/181 B TL MEGAXBIB	695992	1032	1936	5725	925
520/85 R 42 162 A8/162 B TL MEGAXBIB	645194	694	1937	5783	925
VF 480/80 R 46 177 D TL SPRAYBIB	159186	626	1943	5790	925
480/80 R 46 158 A8/158 B TL AGRIBIB 2	622709	638	1945	5804	925
650/75 R 38 169 A8/169 B TL MACHXBIB	219467	861	1948	5761	925
VF 320/90 R 54 168 D TL SPRAYBIB	044008	438	1950	5851	975
320/90 R 54 151 A8/151 B TL AGRIBIB RC	272304	434	1950	5852	975
IF 800/70 R 32 CFO+ 185 A8 TL CEREXBIB2	789156	1004	1950	5800	925
VF 380/90 R 50 175 D TL SPRAYBIB	722276	510	1951	5836	975
VF 520/85 R 42 CFO+ 177 A8 TL CEREXBIB 2	270459	682	1953	5807	925
620/70 R 42 160 D TL OMNIBIB	989457	801	1953	5781	925
520/85 R 42 162 A8/162 B TL AGRIBIB 2	405859	694	1958	5810	925
620/70 R 42 166 A8/166 B TL MEGAXBIB	100268	801	1961	5857	925
IF 680/75 R 38 CFO 180 A8 TL CEREXBIB	833220	806	1965	5823	975
900/50 R 42 168 D TL MACHXBIB	832458	1114	1970	5826	975
710/70 R 38 171 D TL MACHXBIB	708197	910	1973	5804	925
IF 680/80 R 38 CFO+ 182 A8 TL CEREXBIB2	953912	845	2020	6030	975
710/70 R 42 173 D/170 E TL ROADBIB	885975	910	2028	6025	975
VF 900/60 R 38 CFO+ 193 A8 TL CEREXBIB 2	439024	1108	2029	5993	975
VF 480/80 R 50 166 A8/166 B TL YELDBIB	309830	614	2039	6034	975
VF 580/85 R 42 CFO+ 183 A8 TL CEREXBIB2	844076	754	2040	6040	975
VF 710/70 R 42 179 D TL EVOBIB	363574	910	2042	6003	975
VF 480/80 R 50 179 D TL SPRAYBIB	431251	626	2045	6101	975

*MMA = Mindest-Mittensabstand bei Zwillingsmontage / **SRI = Speed Radius Index – Norm-Indikator für den dynamischen Durchmesser

ABROLLUMFÄNGE

REIFENDIMENSION UND PROFIL	CAI	MMA*	Reifendurchmesser	Abrollumfang	SRI**
		mm	mm	mm	
650/85 R 38 173 A8/173 B TL MEGAXBIB	173491	861	2048	6100	975
VF 380/90 R 54 176 D TL SPRAYBIB	816598	510	2049	6131	1025
IF 650/85 R 38 179 D TL AXIOBIB	084900	845	2050	6078	975
480/80 R 50 159 A8/159 B TL AGRIBIB 2	263049	626	2050	6116	975
IF 800/70 R 38 CFO+ 187 A8 TL CEREXBIB2	610997	1004	2051	6079	975
VF 420/95 R 50 177 D TL SPRAYBIB	085405	554	2052	6118	1025
380/90 R 54 152 A8/152 B TL AGRIBIB 2	075615	507	2054	6129	1025
520/85 R 46 164 A8/164 B TL AGRIBIB 2	120922	658	2059	6110	975
620/70 R 46 162 A8/162 B TL XM28	122723	801	2061	6122	975
IF 710/70 R 42 179 D TL AXIOBIB	771752	910	2062	6115	975
650/85 R 38 173 A8/173 B TL MACHXBIB	118628	861	2063	6092	975
VF 650/85 R 38 182 D/179 E TL AXIOBIB 2	655949	845	2063	6078	975
VF 710/70 R 42 182 D/179 E TL AXIOBIB 2	523668	910	2066	6104	975
800/70 R 38 173 D TL MACHXBIB	887730	1008	2066	6093	975
IF 800/70 R 38 179 D TL AXIOBIB	528166	1004	2067	6089	975
VF 800/70 R 38 187 D/184 E TL AXIOBIB 2	136377	1004	2072	6086	975
710/70 R 42 173 D TL MACHXBIB	790388	910	2088	6195	975
VF 710/70 R 42 CFO+ 188 A8 TL CEREXBIB 2	499992	886	2097	6207	975
VF 900/60 R 42 CFO+ 195 A8 TL CEREXBIB2	856296	1108	2118	6281	1025
IF 900/60 R 42 186 D TL AXIOBIB	111950	1108	2123	6304	1025
VF 710/75 R 42 181 D TL EVOBIB	149217	910	2133	6277	1025
IF 800/70 R 42 CFO+ 189 A8 TL CEREXBIB2	818789	1004	2151	6387	1025
VF 710/75 R 42 184 D/180 E TL AXIOBIB 2	259635	910	2153	6320	1025
710/75 R 42 175 D/171 E TL MACHXBIB	015540	910	2158	6424	1025
IF 710/85 R 38 178 D TL AXIOBIB	992951	918	2159	6365	1025
IF 710/75 R 42 176 D TL AXIOBIB	037489	910	2161	6395	1025
VF 650/85 R 42 183 D/180 E TL AXIOBIB 2	530764	845	2164	6393	1025
480/95 R 50 164 A8/164 B TL AGRIBIB	491183	638	2175	6484	1075
VF 750/70 R 44 186 D/183 E TL AXIOBIB 2	681569	941	2180	6438	1025
VF 480/95 R 50 170 A8/170 B TL YELDBIB	252129	614	2186	6661	1075
IF 750/75 R 46 186 D TL AXIOBIB	487001	941	2287	6819	1125
IF 900/65 R 46 190 D TL AXIOBIB	162365	1108	2322	6888	1125

*MMA = Mindest-Mittensabstand bei Zwillingsmontage / **SRI = Speed Radius Index – Norm-Indikator für den dynamischen Durchmesser

NEUE LAST/LUFTDRUCKKURVEN

NEUE LAST/LUFTDRUCKKURVEN BEI 10 UND 30 KM/H FÜR LANDWIRTSCHAFTSREIFEN MIT MICHELIN ULTRAFLEX TECHNOLOGIE (MUT)

MICHELIN setzt sich stets für Standards ein, mit denen die Kunden von den jüngsten technologischen Revolutionen profitieren können!

Der Durchbruch der Reifendruckregelsysteme auf dem Markt für Landwirtschaftsreifen erforderte Anpassungen bei den Standards Improved Flexion (IF) und Very high Flexion (VF), die im Februar 2019 umgesetzt werden konnten.




Die neuen Last/Luftdruckkurven bei 10 und 30 km/h für MUT Landwirtschaftsreifen helfen, die Luftdrücke an den vorgesehenen Einsatz anzupassen. Kombiniert mit einem Reifendruckregelsystem, das diese Anpassung in Echtzeit ermöglicht, können MICHELIN ULTRAFLEX Reifen nun ihre beste Leistung entfalten!

- Ein niedriger Feldluftdruck, der den Boden schont und die Produktivität verbessert.
- Höhere Luftdrücke auf der Straße, wo Geschwindigkeit, Kraftstoffeinsparung, Sicherheit und Fahrkomfort gefragt sind.




DER NUTZEN IN ZAHLEN

(Beispielrechnung auf Basis MACHXBIB (Standard), AXIOBIB (IF) und AXIOBIB 2 (VF) – Dimension 710/70 R 42)

MÖGLICHE LUFTDRUCKSENKUNG BEI EINER LAST VON 5500 KG

(bar)	10 km/h	30 km/h	65 km/h
Standard	1	1.3	1.6
IF	 1	 1.1	 1.2
VF	0.8	0.9	1

TRAGFÄHIGKEITZUWACHS BEI EINEM LUFTDRUCK VON 1,2 BAR

(kg)	10 km/h	30 km/h	65 km/h
Standard	6200	5200	4500
IF	 6200	 5700	 5500
VF	7000	6400	6300

ZEN@TERRA®

MEHR ALS REIFEN ZUM SCHUTZ IHRER BÖDEN



BESSERER BODENSCHUTZ

- BIS ZU 4 % MEHR ERTRAG*

* Studie der Harper Adams Universität (GB) 2014/2016. Ergebnis des Vergleichstests: Standard-Technologie und MICHELIN Ultraflex Technologie über den gesamten Kulturzyklus.



HOHE PRODUKTIVITÄT

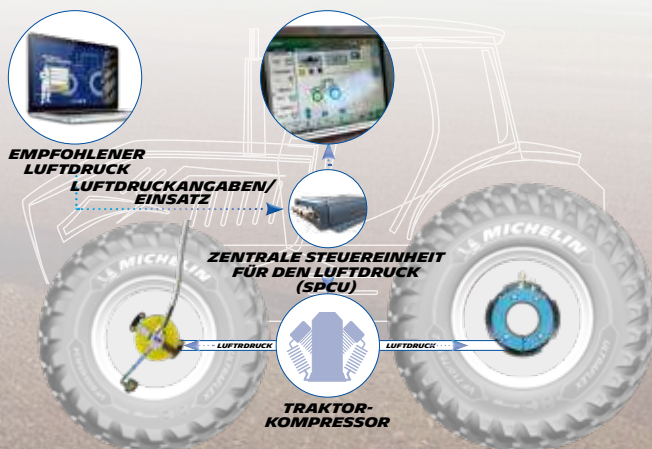
- MEHR TRAKTION
BIS ZU 30 %**

** Interne Studie MICHELIN EVOBIB gegenüber MICHELIN AXIOBIB in IF-Technologie.



HOHE RENTABILITÄT

- WENIGER KRAFTSTOFF
- HOHE SICHERHEIT,
GERINGER VERSCHLEISS



MICHELIN ULTRAFLEX mit 2-in-1-TECHNOLOGIE

- Ausnutzung des vollen Reifenpotenzials auf der Straße und auf dem Feld



EINFACHE LUFTDRUCKANPASSUNG

- mit nur zwei Klicks auf dem Bedienungsterminal des Traktors

PTG PREMIUM REIFENDRUCK- REGELSYSTEM

- passt den Reifendruck während der Fahrt an



MICHELIN SUPPORT

- Hilfe bei der Einrichtung (durch Datenpersonalisierung «AGROPRESSURE»)
- Einführungsschulung

ZEN@TERRA
Eine MICHELIN Lösung,
in Zusammenarbeit mit



ERWEITERTE GARANTIE

(in Ergänzung der gesetzlichen Garantiebestimmungen)



Verarbeitungs- oder Materialfehler (wenn der Reifen unbrauchbar ist)

BETRIEBS- JAHRE / REIFENALTER	MICHELIN LANDWIRTSCHAFTS- REIFEN
EIGENANTEIL AN DEN REIFENERSATZ- KOSTEN FÜR EIGENTÜMER⁽¹⁾	
1.	kostenloser Ersatz
2.	
3.	30 %
4.	40 %
5.	50 %
6.	60 %
7.	70 %
8.	80 %
9.	90 %
10.	100 %

Um die oben genannte erweiterte Garantie in Anspruch zu nehmen, lesen Sie bitte die vollständigen Garantiebedingungen unter landwirtschaft.michelin.de, landwirtschaft.michelin.at oder landwirtschaft.michelin.ch oder kontaktieren Sie Ihren Händler.



⁽¹⁾ Umfang des Garantieanspruchs: Die Eigenbeteiligung des Kunden an den Kosten für den Ersatzreifen hängt von der Benutzungsdauer bzw. dem Reifenalter ab. Sie ergibt sich aus den abgebildeten Tabellen. Der Betrag für die Eigenbeteiligung ermittelt sich aus dem angegebenen Prozentsatz und dem »aktuellen Einzelhandelspreis« des neuen Reifens zum Zeitpunkt des Austauschs. Die Montage und Servicekosten trägt der Kunde ab dem dritten Jahr nach Kaufdatum. Der Kunde erhält als Ersatz einen baugleichen Reifen im Vergleich zu dem, der den Mangel aufweist. Ist der auszutauschende Reifen nicht mehr verfügbar, kann er durch einen Reifen von MICHELIN, KLEBER oder TAURUS in der gleichen Größe sowie mit mindestens gleichem Last- und Geschwindigkeitsindex ersetzt werden. Stoppelschäden und Unfallschäden (Schäden durch äußere Einwirkung an lokalen Stellen, nicht wiederholend und nicht reparabile wie Anprallverletzungen, Durchschlag- und Durchstichverletzungen) an den MICHELIN Landwirtschaftsreifen sind von der Garantie nur entsprechend der abgebildeten Tabellen abgedeckt.




Unfallschäden (wenn der Reifen unbrauchbar ist)

BETRIEBS- JAHRE / REIFENALTER	MICHELIN LANDWIRTSCHAFTSREIFEN MIT ULTRAFLEX TECHNOLOGIE	MICHELIN LANDWIRTSCHAFTSREIFEN (OHNE ULTRAFLEX TECHNOLOGIE)
EIGENANTEIL AN DEN REIFENERSATZKOSTEN FÜR EIGENTÜMER⁽¹⁾		
1.	kostenloser Ersatz	25 %
2.	25 %	50 %
3.	50 %	75 %
4.	75 %	100 %
5.	100 %	



Stoppelschäden (wenn der Reifen unbrauchbar ist)

BETRIEBS- JAHRE / REIFENALTER	MICHELIN REIFEN MIT STOPPELSCHUTZ- KENNZEICHNUNG		MICHELIN REIFEN OHNE STOPPELSCHUTZ- KENNZEICHNUNG
EIGENANTEIL AN DEN REIFENERSATZKOSTEN FÜR EIGENTÜMER⁽¹⁾			
1.	kostenloser Ersatz		25 %
2.	25 %		50 %
3.	50 %		75 %
4.	75 %		100 %
5.	100 %		



MICHELIN EVOBIB

DIE ADAPTIVE 2-IN-1 TECHNOLOGIE



Für Hochleistungstraktoren
(entfaltet sein volles Potenzial mit einem Reifendruckregelsystem)



2-in-1-Reifentechnologie

adaptives Design auf der Straße und auf dem Feld
VF Very High Flexion



Produktivität

- Langlebigkeit
- Kraftstoffeinsparung
- bis zu 30 % mehr Zugkraft⁽¹⁾



Bodenschonung

- +20 % Bodenaufstandsfläche⁽¹⁾
- Reduzierung des Kontaktflächendrucks



Stabilität bei hoher Geschwindigkeit

- durchlaufender Mittelsteg

(1) Quelle: Michelin Forschungs- und Entwicklungszentrum Ladoux (Frankreich) Dezember 2014 und November 2015
VF 710/70 R 42 MICHELIN EvoBib im Vergleich zu IF 710/70 R 42 MICHELIN AxioBib bei 0,8 bar Luftdruck.

DIMENSIONEN

VF 600/70 R 30 165 DTL

VF 650/65 R 34 167 DTL

VF 710/70 R 42 179 DTL

VF 710/75 R 42 181 DTL

MICHELIN EVOBIB

Tragfähigkeit (kg) pro Reifen bei Reifenfülldruck (bar)*

Ø Zoll	Dimension	CAI	Breite mm	Durchm. mm	stat.Höbm. mm	Abzurmf. mm	Messfelge	zugelassene Felgen	CAI Schlauch ⁽¹⁾	Reifeninhalt 75 % Liter	Profiltiefe (mm)	
30	VF 600/70 R 30 165 D TL	266793	608	1574	668	4616	DW21B (A)	DW20B (A)	192251	468	51	
bar	1,8(S) 0,4(F)	1,8(S) 0,5(F)	1,8(S) 0,6(F)	1,8(S) 0,7(F)	1,8(S) 0,8(F)	1,8(S) 0,9(F)	1,8(S) 1,0(F)	1,8(S) 1,1(F)	1,8(S) 1,2(F)	2,0(S) 1,5(F)	2,0(S) 1,6(F)	
10 km/h		3080	3330	3575	3850	4125	4400	4675	4925	5170	5420	5665
30 km/h		2855	3085	3315	3570	3825	4080	4335	4565	4795	5025	5255
65 km/h		2800	3025	3250	3500	3750	4000	4250	4475	4700	4925	5150
65 km/h Dual	2075 2270	2470	2665	2860	3080	3300	3520	3740	3940	4135	4335	4530

Ø Zoll	Dimension	CAI	Breite mm	Durchm. mm	stat.Höbm. mm	Abzurmf. mm	Messfelge	zugelassene Felgen	CAI Schlauch ⁽¹⁾	Reifeninhalt 75 % Liter	Profiltiefe (mm)		
34	VF 650/65 R 34 167 D TL	262107	638	1707	741	5032	DW23B (A)	–	170150	555	51		
bar	1,8(S) 0,4(F)	1,8(S) 0,5(F)	1,8(S) 0,6(F)	1,8(S) 0,7(F)	1,8(S) 0,8(F)	1,8(S) 0,9(F)	1,8(S) 1,0(F)	1,8(S) 1,1(F)	1,8(S) 1,2(F)	1,8(S) 1,3(F)	1,8(S) 1,4(F)	2,0(S) 1,5(F)	2,0(S) 1,6(F)
10 km/h		3385	3645	3905	4200	4500	4795	5090	5315	5545	5770	5995	
30 km/h		3135	3380	3620	3895	4170	4445	4720	4930	5140	5350	5560	
65 km/h		3075	3315	3550	3820	4090	4355	4625	4830	5040	5245	5450	
65 km/h Dual	2265 2480	2695	2910	3125	3360	3600	3835	4070	4250	4435	4615	4795	

Ø Zoll	Dimension	CAI	Breite mm	Durchm. mm	stat.Höbm. mm	Abzurmf. mm	Messfelge	zugelassene Felgen	CAI Schlauch ⁽¹⁾	Reifeninhalt 75 % Liter	Profiltiefe (mm)		
42	VF 710/70 R 42 179 D TL	363574	725	2042	875	6003	DW25B (A)	DW23B (A) MW25B (A)	170006	867	54		
bar	1,8(S) 0,4(F)	1,8(S) 0,5(F)	1,8(S) 0,6(F)	1,8(S) 0,7(F)	1,8(S) 0,8(F)	1,8(S) 0,9(F)	1,8(S) 1,0(F)	1,8(S) 1,1(F)	1,8(S) 1,2(F)	1,8(S) 1,3(F)	1,8(S) 1,4(F)	2,0(S) 1,5(F)	2,0(S) 1,6(F)
10 km/h		4675	5090	5500	5860	6215	6575	6930	7330	7730	8125	8525	
30 km/h		4335	4720	5100	5430	5765	6095	6425	6795	7165	7535	7905	
65 km/h		4250	4625	5000	5325	5650	5975	6300	6665	7025	7390	7750	
65 km/h Dual	3125 3445	3765	4080	4400	4685	4975	5260	5545	5865	6185	6500	6820	

*und (1): Bitte beachten Sie die Hinweise am Tabellenende dieses Reifenprofils

MICHELIN EVOBIB

Tragfähigkeit (kg) pro Reifen bei Reifenfülldruck (bar)*

Ø Zoll	Dimension		CAI	Breite mm	Durchm. mm	stat.Höhm. mm	Abzumfg. mm	Messfelge		zugelassene Felgen		CAI Schlauch ⁽¹⁾	Reifeninhalt 75 % Liter	Profiltiefe (mm)
42	VF 710/75 R 42 181 D TL		149217	717	2133	919	6277	DW25B (A)		—		170006	952	56
bar	1,8(S) 0,4(F)	1,8(S) 0,5(F)	1,8(S) 0,6(F)	1,8(S) 0,7(F)	1,8(S) 0,8(F)	1,8(S) 0,9(F)	1,8(S) 1,0(F)	1,8(S) 1,1(F)	1,8(S) 1,2(F)	1,8(S) 1,3(F)	1,8(S) 1,4(F)	2,0(S) 1,5(F)	2,0(S) 1,6(F)	
10 km/h			4950	5390	5830	6215	6600	6985	7370	7795	8225	8650	9075	
30 km/h			4590	5000	5405	5765	6120	6480	6835	7230	7625	8020	8415	
65 km/h			4500	4900	5300	5650	6000	6350	6700	7090	7475	7865	8250	
65 km/h Dual	3300	3640	3985	4325	4665	4975	5280	5590	5895	6235	6580	6920	7260	

***WICHTIG:**

Der Reifenfülldruck ist abhängig von der Traglast, der Geschwindigkeit und der auszuführenden Arbeit. Die Angaben basieren auf den zum Druckdatum gültigen Informationen. Irrtümer und Änderungen vorbehalten. Die technischen Daten können ohne vorherige Information geändert werden.

- Bei Einsatz am Hang: um 0,4 bar erhöhen
- 65 km/h Dual: Einsatz in Zwillingsmontage bis 65 km/h
- 65 km/h: Einsatz für alle Geschwindigkeiten bis 65 km/h
- (S) Reifenfülldruck Straße
- (F) Reifenfülldruck Feld
- (1) CAI Schlauch KLEBER



MICHELIN ROADBIB

**DER REIFEN FÜR EINSÄTZE
MIT HOHEM STRASSENANTEIL**



GERINGER KRAFTSTOFFVERBRAUCH

- Die große Bodenaufstandsfläche sowie die flache Laufflächenmitte sorgen für einen geringen Rollwiderstand und niedrigen Kraftstoffverbrauch.



LANGE REIFENLEBENSDAUER

- Der hohe Positivanteil des Profils sorgt für eine lange Lebensdauer



HOHER FAHRKOMFORT

- Durchgehender Mittelsteg:
 - › Hohe Laufruhe und ausgezeichneter Fahrkomfort
 - › Gutes Handling
 - › Schonung der Grasnarben



GUTE FAHREIGENSCHAFTEN & SICHERHEIT

- dank neuem, an Lkw-Reifen angelehntem Profil
- Gute Haftung auf feuchten Straßen dank vertikaler Wasserableitungsrippen

DIMENSIONEN

600/70 R 30 158 D/155 E TL

710/70 R 42 173 D/170 E TL

MICHELIN ROADBIB

Tragfähigkeit (kg) pro Reifen bei Reifenfülldruck (bar)*

Ø Zoll	Dimension	CAI	Breite mm	Durchm. mm	stat.Höbm. mm	Abz. umf. mm	Messfelge	zugelassene Felgen	CAI Schlauch (1)	Reifeninhalt 75 % Liter	Profiltiefe (mm)		
30	600/70 R 30 158 D/155 E TL	217911	610	1569	684	4630	DW20B (A)	DW18L DW21B (A)	192251	468	40		
bar	0,4**	0,6	0,8	1,0	1,2	1,4	1,6	1,8	2,0	2,2	2,4	2,6	2,8
10 km/h	2475	2830	3185	3540	3955	4375	4790	5210	5625	5815	6000	6190	6375
30 km/h	1900	2285	2665	3050	3435	3815	4200	4375	4545	4720	4890		
40 km/h		2190	2550	2910	3275	3635	3995	4160	4325	4490	4655		
50 km/h		2100	2445	2795	3140	3490	3835	3995	4150	4310	4465		
65 km/h			2360	2685	3005	3325	3650	3800	3950	4100	4250		
70 km/h			2150	2445	2735	3030	3320	3460	3600	3735	3875		

Ø Zoll	Dimension	CAI	Breite mm	Durchm. mm	stat.Höbm. mm	Abz. umf. mm	Messfelge	zugelassene Felgen	CAI Schlauch (1)	Reifeninhalt 75 % Liter	Profiltiefe (mm)		
42	710/70 R 42 173 D/170 E TL	885975	710	2028	915	6025	DW23B (A)	DW25B (A)	170006	867	38		
bar	0,4**	0,6	0,8	1,0	1,2	1,4	1,6	1,8	2,0	2,2	2,4	2,6	2,8
10 km/h	3750	4275	4800	5325	6000	6675	7350	8025	8700	8965	9225	9490	9750
30 km/h	2875	3470	4065	4660	5250	5845	6440	6700	6960	7215	7475		
40 km/h		3285	3855	4425	4990	5560	6130	6380	6625	6875	7120		
50 km/h		3150	3695	4240	4790	5335	5880	6115	6355	6590	6825		
65 km/h			3550	4065	4575	5090	5600	5825	6050	6275	6500		
70 km/h			3230	3695	4165	4630	5095	5320	5550	5775	6000		

***WICHTIG:**

Der Reifenfülldruck ist abhängig von der Traglast, der Geschwindigkeit und der auszuführenden Arbeit. Die Angaben basieren auf den zum Druckdatum gültigen Informationen. Irrtümer und Änderungen vorbehalten. Die technischen Daten können ohne vorherige Information geändert werden.

Für Feldeinsatz mit starkem, anhaltendem Drehmoment (z. B. Pflügen) gelten die Angaben aus Zeile «30 km/h»

- Bei Einzelmontage:
 - Bei Einsatz am Hang: um 0,4 bar erhöhen
 - Bei intensivem Straßeneinsatz: um 0,4 bar erhöhen
- (1) CAI Schlauch KLEBER

**nur für Arbeiten ohne Drehmoment



MICHELIN AXIOBIB 2

**HOHE ZUGKRAFT BEI
SCHWEREN LASTEN**



Für Traktoren von **160 bis 550 PS**



VF Very High Flexion



Bodenschonung dank niedrigem Reifenfülldruck bis zu 0,6 bar



Mehr **Zugkraft bis zu 35 %⁽¹⁾**



Höhere **Produktivität bis zu 11 %⁽¹⁾**
bis zu 4 % Ertrag/Jahr⁽²⁾

(1) abhängig von der Dimension. Interne Tests, durchgeführt im Juni und November 2016.

Verglichen wurde der MICHELIN VF 650/85 R 42 AXIOBIB 2 mit dem MICHELIN 650/85 R 38 MACHXBIB.

(2) Studie der Harper Adams University (GB) 2014/2016, die einen durchschnittlichen Ertragszuwachs bis zu 4 % beim Einsatz von MICHELIN Ultraflex Reifen gegenüber MICHELIN Standardreifen der gleichen Dimensionen nachweist.

DIMENSIONEN

VF 540/65 R 30 158 D/155 E TL

VF 600/60 R 30 162 D/159 E TL

VF 600/70 R 30 168 D/165 E TL

VF 620/75 R 30 172 D/169 E TL

VF 650/60 R 34 168 D/165 E TL

VF 650/65 R 34 170 D/167 E TL

VF 650/60 R 38 170 D/167 E TL

VF 650/85 R 38 182 D/179 E TL

VF 800/70 R 38 187 D/184 E TL

VF 710/60 R 42 176 D/173 E TL

VF 650/65 R 42 174 D/171 E TL

VF 710/70 R 42 182 D/179 E TL

VF 710/75 R 42 184 D/180 E TL

VF 650/85 R 42 183 D/180 E TL

VF 750/70 R 44 186 D/183 E TL

MICHELIN AXIOBIB 2

Tragfähigkeit (kg) pro Reifen bei Reifenfülldruck (bar)*

Ø Zoll	Dimension	CAI	Breite mm	Durchm. mm	stat.Hö.h. mm	Abcumfg. mm	Messfelge	zugelassene Felgen	CAI Schlauch ⁽¹⁾	Reifeninhalt 75 % Liter	Profiltiefe (mm)				
30	VF 540/65 R 30 158 D/155 E TL	296638	536	1460	641	4316	W18L	W16L (NRO)	170058	332	48				
bar	0,4**	0,6	0,8	0,9	1,0	1,1	1,2	1,3	1,4	1,5	1,6	1,7	1,8	1,9	2,0
10 km/h	2400	2750	2940	3130	3320	3510	3695	3885	4075	4265	4370	4470	4575	4675	
30 km/h	2225	2550	2725	2900	3075	3255	3430	3605	3780	3955	4050	4145	4240	4335	
65 km/h	2180	2500	2670	2845	3015	3190	3360	3530	3705	3875	3970	4065	4155	4250	
70 km/h	2000	2330	2495	2655	2820	2985	3130	3270	3415	3555	3640	3730	3815	3900	
65 km/h Dual	1920	2180	2310	2440	2570	2700	2830	2960	3090	3220	3350	3480	3610	3740	

Ø Zoll	Dimension	CAI	Breite mm	Durchm. mm	stat.Hö.h. mm	Abcumfg. mm	Messfelge	zugelassene Felgen	CAI Schlauch ⁽¹⁾	Reifeninhalt 75 % Liter	Profiltiefe (mm)				
30	VF 600/60 R 30 162 D/159 E TL	371968	597	1468	643	4336	DW20B (A)	DW18L (NRO)	170060	381	49				
bar	0,4**	0,6	0,8	0,9	1,0	1,1	1,2	1,3	1,4	1,5	1,6	1,7	1,8	1,9	2,0
10 km/h	2530	2965	3180	3395	3605	3820	4035	4250	4460	4675	4815	4950	5090	5225	
30 km/h	2345	2750	2950	3145	3345	3545	3740	3940	4135	4335	4465	4590	4720	4845	
65 km/h	2300	2695	2890	3085	3280	3475	3665	3860	4055	4250	4375	4500	4625	4750	
70 km/h	2095	2445	2620	2790	2965	3140	3325	3505	3690	3870	3985	4100	4210	4325	
65 km/h Dual	1715	2055	2390	2550	2715	2875	3035	3210	3390	3565	3740	3850	3960	4070	4180

Ø Zoll	Dimension	CAI	Breite mm	Durchm. mm	stat.Hö.h. mm	Abcumfg. mm	Messfelge	zugelassene Felgen	CAI Schlauch ⁽¹⁾	Reifeninhalt 75 % Liter	Profiltiefe (mm)				
30	VF 600/70 R 30 168 D/165 E TL	426719	624	1579	689	4659	DW21B (A)	DW20B (A)	192251	468	58				
bar	0,4**	0,6	0,8	0,9	1,0	1,1	1,2	1,3	1,4	1,5	1,6	1,7	1,8	1,9	2,0
10 km/h	3080	3575	3835	4100	4360	4620	4880	5145	5405	5665	5790	5915	6035	6160	
30 km/h	2855	3315	3560	3800	4045	4285	4530	4770	5015	5255	5370	5485	5595	5710	
65 km/h	2800	3250	3490	3725	3965	4200	4440	4675	4915	5150	5265	5375	5490	5600	
70 km/h	2550	2990	3210	3430	3650	3870	4075	4280	4480	4685	4790	4890	4995	5095	
65 km/h Dual	2075	2470	2860	3080	3300	3520	3740	3940	4135	4335	4530	4630	4730	4830	4930

Ø Zoll	Dimension	CAI	Breite mm	Durchm. mm	stat.Hö.h. mm	Abcumfg. mm	Messfelge	zugelassene Felgen	CAI Schlauch ⁽¹⁾	Reifeninhalt 75 % Liter	Profiltiefe (mm)				
30	VF 620/75 R 30 172 D/169 E TL	702894	662	1670	722	4919	DW23B (A)	DW20B (A) DW21B (A)	192251	556	58				
bar	0,4**	0,6	0,8	0,9	1,0	1,1	1,2	1,3	1,4	1,5	1,6	1,7	1,8	1,9	2,0
10 km/h	3465	4015	4310	4605	4900	5200	5495	5790	6085	6380	6520	6655	6795	6930	
30 km/h	3215	3725	4000	4275	4545	4820	5095	5370	5640	5915	6045	6170	6300	6425	
65 km/h	3150	3650	3920	4190	4455	4725	4995	5265	5530	5800	5925	6050	6175	6300	
70 km/h	2890	3380	3625	3870	4115	4360	4600	4845	5085	5325	5440	5555	5670	5785	
65 km/h Dual	2770	3165	3365	3565	3760	3960	4160	4355	4555	4750	4950	5150	5345	5545	

*und (1): Bitte beachten Sie die Hinweise am Tabellenende dieses Reifenprofils

MICHELIN AXIOBIB 2

Tragfähigkeit (kg) pro Reifen bei Reifenfülldruck (bar)*

Ø Zoll	Dimension	CAI	Breite mm	Durchm. mm	stat.Höbm. mm	Abcumfg. mm	Messfelge	zugelassene Felgen	CAI Schlauch (1)	Reifeninhalt 75 % Liter	Profiltiefe (mm)				
34	VF 650/60 R 34 168 D/165 E TL	202185	672	1661	735	4918	DW23B (A)	DW21B (A) DW24B (A)	170150	500	58				
bar	0,4**	0,6	0,8	0,9	1,0	1,1	1,2	1,3	1,4	1,5	1,6	1,7	1,8	1,9	2,0
10 km/h	3080	3565	3830	4090	4355	4615	4880	5140	5405	5665	5790	5915	6035	6160	
30 km/h	2855	3305	3550	3795	4035	4280	4525	4770	5010	5255	5370	5485	5595	5710	
65 km/h	2800	3240	3480	3720	3955	4195	4435	4675	4910	5150	5265	5375	5490	5600	
70 km/h	2580	2985	3190	3395	3595	3800	4035	4275	4510	4745	4850	4955	5055	5160	
65 km/h Dual	2025	2445	2860	3055	3245	3440	3630	3855	4080	4305	4530	4630	4730	4830	4930

Ø Zoll	Dimension	CAI	Breite mm	Durchm. mm	stat.Höbm. mm	Abcumfg. mm	Messfelge	zugelassene Felgen	CAI Schlauch (1)	Reifeninhalt 75 % Liter	Profiltiefe (mm)				
34	VF 650/65 R 34 170 D/167 E TL	101906	679	1710	756	5061	DW23B (A)	–	170150	600	58				
bar	0,4**	0,6	0,8	0,9	1,0	1,1	1,2	1,3	1,4	1,5	1,6	1,7	1,8	1,9	2,0
10 km/h	3385	3950	4205	4460	4715	4975	5230	5485	5740	5995	6145	6300	6450	6600	
30 km/h	3135	3660	3900	4135	4375	4610	4850	5085	5325	5560	5700	5840	5980	6120	
65 km/h	3075	3590	3825	4055	4290	4520	4755	4985	5220	5450	5590	5725	5865	6000	
70 km/h	2830	3305	3545	3785	4020	4260	4450	4640	4830	5020	5145	5275	5400	5525	
65 km/h Dual	2265	2695	3125	3360	3600	3835	4070	4250	4435	4615	4795	4915	5040	5160	5280

Ø Zoll	Dimension	CAI	Breite mm	Durchm. mm	stat.Höbm. mm	Abcumfg. mm	Messfelge	zugelassene Felgen	CAI Schlauch (1)	Reifeninhalt 75 % Liter	Profiltiefe (mm)				
38	VF 650/60 R 38 170 D/167 E TL	908973	668	1742	772	5145	DW23B (A)	DW20B (A) (NRO) MW23B (A)	170152	540	58				
bar	0,4**	0,6	0,8	0,9	1,0	1,1	1,2	1,3	1,4	1,5	1,6	1,7	1,8	1,9	2,0
10 km/h	3190	3795	4050	4305	4560	4815	5065	5320	5575	5830	6025	6215	6410	6600	
30 km/h	2960	3520	3755	3990	4225	4465	4700	4935	5170	5405	5585	5765	5940	6120	
65 km/h	2900	3450	3680	3915	4145	4375	4605	4840	5070	5300	5475	5650	5825	6000	
70 km/h	2640	3085	3310	3535	3755	3980	4190	4405	4615	4825	4985	5145	5300	5460	
65 km/h Dual	2140	2590	3035	3240	3445	3645	3850	4055	4260	4460	4665	4820	4975	5125	5280

Ø Zoll	Dimension	CAI	Breite mm	Durchm. mm	stat.Höbm. mm	Abcumfg. mm	Messfelge	zugelassene Felgen	CAI Schlauch (1)	Reifeninhalt 75 % Liter	Profiltiefe (mm)				
38	VF 650/85 R 38 182 D/179 E TL	655949	680	2063	913	6078	DW23B (A)	DW20B (A) DW21B	170088	857	63				
bar	0,4**	0,6	0,8	0,9	1,0	1,1	1,2	1,3	1,4	1,5	1,6	1,7	1,8	1,9	2,0
10 km/h	4675	5365	5760	6155	6550	6945	7340	7735	8130	8525	8730	8940	9145	9350	
30 km/h	4335	4975	5340	5710	6075	6440	6805	7175	7540	7905	8095	8290	8480	8670	
65 km/h	4250	4875	5235	5595	5955	6315	6670	7030	7390	7750	7940	8125	8315	8500	
70 km/h	3870	4490	4805	5115	5425	5735	6065	6395	6725	7055	7230	7405	7575	7750	
65 km/h Dual	3125	3710	4290	4605	4920	5230	5545	5865	6185	6500	6820	6985	7150	7315	7480

*und (1): Bitte beachten Sie die Hinweise am Tabellenende dieses Reifenprofils

MICHELIN AXIOBIB 2

Tragfähigkeit (kg) pro Reifen bei Reifenfülldruck (bar)*

Ø Zoll	Dimension	CAI	Breite mm	Durchm. mm	stat.Hö.h. mm	Abcumf.g. mm	Messfelge	zugelassene Felgen	CAI Schlauch (1)	Reifeninhalt 75 % Liter	Profiltiefe (mm)				
38	VF 800/70 R 38 187 D/184 E TL	136377	821	2072	883	6086	DW27B (A)	DW25B (A)	170088	1073	63				
bar	0,4**	0,6	0,8	0,9	1,0	1,1	1,2	1,3	1,4	1,5	1,6	1,7	1,8	1,9	2,0
10 km/h	5365	6380	6820	7260	7700	8140	8580	9020	9460	9900	10105	10315	10520	10725	
30 km/h	4975	5915	6325	6730	7140	7550	7955	8365	8770	9180	9370	9565	9755	9945	
65 km/h	4875	5800	6200	6600	7000	7400	7800	8200	8600	9000	9190	9375	9565	9750	
70 km/h	4435	5170	5540	5910	6275	6645	7030	7420	7805	8190	8360	8535	8705	8875	
65 km/h Dual	3630	4370	5105	5435	5765	6095	6425	6800	7175	7545	7920	8085	8250	8415	8580

Ø Zoll	Dimension	CAI	Breite mm	Durchm. mm	stat.Hö.h. mm	Abcumf.g. mm	Messfelge	zugelassene Felgen	CAI Schlauch (1)	Reifeninhalt 75 % Liter	Profiltiefe (mm)				
42	VF 710/60 R 42 176 D/173 E TL	941770	730	1885	830	5574	DW25B (A)	DW23B (A) (NRO) MW25B (A)	170006	710	58				
bar	0,4**	0,6	0,8	0,9	1,0	1,1	1,2	1,3	1,4	1,5	1,6	1,7	1,8	1,9	2,0
10 km/h	3795	4540	4865	5195	5520	5845	6170	6495	6825	7150	7315	7480	7645	7810	
30 km/h	3520	4210	4515	4815	5120	5420	5725	6025	6330	6630	6785	6935	7090	7240	
65 km/h	3450	4125	4420	4720	5015	5315	5610	5905	6205	6500	6650	6800	6950	7100	
70 km/h	3140	3700	3985	4265	4545	4825	5100	5370	5645	5915	6050	6190	6325	6460	
65 km/h Dual	2550	3090	3630	3890	4150	4405	4665	4930	5195	5455	5720	5855	5985	6120	6250

Ø Zoll	Dimension	CAI	Breite mm	Durchm. mm	stat.Hö.h. mm	Abcumf.g. mm	Messfelge	zugelassene Felgen	CAI Schlauch (1)	Reifeninhalt 75 % Liter	Profiltiefe (mm)				
42	VF 650/65 R 42 174 D/171 E TL	387916	666	1920	847	5680	DW23B (A)	DW20B (A) (NRO) DW21B (A)	170006	643	58				
bar	0,4**	0,6	0,8	0,9	1,0	1,1	1,2	1,3	1,4	1,5	1,6	1,7	1,8	1,9	2,0
10 km/h	3685	4400	4675	4950	5225	5500	5775	6050	6325	6600	6795	6985	7180	7370	
30 km/h	3415	4080	4335	4590	4845	5100	5355	5610	5865	6120	6300	6480	6655	6835	
65 km/h	3350	4000	4250	4500	4750	5000	5250	5500	5750	6000	6175	6350	6525	6700	
70 km/h	3075	3580	3835	4085	4340	4590	4820	5050	5275	5505	5665	5830	5990	6150	
65 km/h Dual	2465	2995	3520	3740	3960	4180	4400	4620	4840	5060	5280	5435	5590	5740	5895

Ø Zoll	Dimension	CAI	Breite mm	Durchm. mm	stat.Hö.h. mm	Abcumf.g. mm	Messfelge	zugelassene Felgen	CAI Schlauch (1)	Reifeninhalt 75 % Liter	Profiltiefe (mm)				
42	VF 710/70 R 42 182 D/179 E TL	523668	731	2066	906	6104	DW25B (A)	DW23B (A) MW25B (A)	170006	867	63				
bar	0,4**	0,6	0,8	0,9	1,0	1,1	1,2	1,3	1,4	1,5	1,6	1,7	1,8	1,9	2,0
10 km/h	4675	5500	5880	6255	6635	7015	7390	7770	8145	8525	8730	8940	9145	9350	
30 km/h	4335	5100	5450	5800	6150	6505	6855	7205	7555	7905	8095	8290	8480	8670	
65 km/h	4250	5000	5345	5690	6030	6375	6720	7065	7405	7750	7940	8125	8315	8500	
70 km/h	3870	4490	4805	5115	5425	5735	6065	6395	6725	7055	7230	7405	7575	7750	
65 km/h Dual	3125	3765	4400	4685	4975	5260	5545	5865	6185	6500	6820	6985	7150	7315	7480

*und (1): Bitte beachten Sie die Hinweise am Tabellenende dieses Reifenprofils

MICHELIN AXIOBIB 2

Tragfähigkeit (kg) pro Reifen bei Reifenfülldruck (bar)*

Ø Zoll	Dimension	CAI	Breite mm	Durchm. mm	stat.Höhm. mm	Abcumfg. mm	Messfelge	zugelassene Felgen	CAI Schlauch (1)	Reifeninhalt 75 % Liter	Profiltiefe (mm)				
42	VF 710/75 R 42 184 D/180 E TL	259635	737	2153	916	6320	DW25B (A)	–	170006	945	65				
bar	0,4**	0,6	0,8	0,9	1,0	1,1	1,2	1,3	1,4	1,5	1,6	1,7	1,8	1,9	2,0
10 km/h	4950	5760	6175	6590	7005	7420	7830	8245	8660	9075	9280	9490	9695	9900	
30 km/h	4590	5340	5725	6110	6495	6880	7260	7645	8030	8415	8605	8800	8990	9180	
65 km/h	4500	5235	5610	5990	6365	6745	7120	7495	7875	8250	8440	8625	8815	9000	
70 km/h	4145	4820	5160	5495	5835	6170	6530	6885	7245	7600	7700	7800	7900	8000	
65 km/h Dual	3300	3985	4665	4975	5280	5590	5895	6235	6580	6920	7260	7425	7590	7755	7920

Ø Zoll	Dimension	CAI	Breite mm	Durchm. mm	stat.Höhm. mm	Abcumfg. mm	Messfelge	zugelassene Felgen	CAI Schlauch (1)	Reifeninhalt 75 % Liter	Profiltiefe (mm)				
42	VF 650/85 R 42 183 D/180 E TL	530764	670	2164	948	6393	DW23B (A)	DW21B (A)	170006	914	61				
bar	0,4**	0,6	0,8	0,9	1,0	1,1	1,2	1,3	1,4	1,5	1,6	1,7	1,8	1,9	2,0
10 km/h	4815	5665	6055	6450	6840	7235	7625	8015	8410	8800	9005	9215	9420	9625	
30 km/h	4465	5255	5620	5980	6345	6710	7070	7435	7795	8160	8350	8545	8735	8925	
65 km/h	4375	5150	5505	5865	6220	6575	6930	7290	7645	8000	8190	8375	8565	8750	
70 km/h	4015	4665	4990	5315	5640	5965	6310	6655	7000	7345	7515	7690	7860	8030	
65 km/h Dual	3850	4400	4675	4950	5225	5500	5775	6050	6325	6600	6875	7150	7425	7700	

Ø Zoll	Dimension	CAI	Breite mm	Durchm. mm	stat.Höhm. mm	Abcumfg. mm	Messfelge	zugelassene Felgen	CAI Schlauch (1)	Reifeninhalt 75 % Liter	Profiltiefe (mm)				
44	VF 750/70 R 44 186 D/183 E TL	681569	763	2180	956	6438	DW25B (A)	MW24B (A) MW25B (A) DW24B (A)	–	1016	64				
bar	0,4**	0,6	0,8	0,9	1,0	1,1	1,2	1,3	1,4	1,5	1,6	1,7	1,8	1,9	2,0
10 km/h	5225	6090	6530	6975	7415	7860	8300	8740	9185	9625	9830	10040	10245	10450	
30 km/h	4845	5645	6055	6465	6875	7285	7695	8105	8515	8925	9115	9310	9500	9690	
65 km/h	4750	5535	5935	6340	6740	7145	7545	7945	8350	8750	8940	9125	9315	9500	
70 km/h	4375	5095	5460	5820	6180	6540	6920	7300	7680	8060	8235	8405	8580	8750	
65 km/h Dual	3410	4105	4795	5160	5525	5885	6250	6615	6975	7340	7700	7865	8030	8195	8360

***WICHTIG:**

Der Reifenfülldruck ist abhängig von der Traglast, der Geschwindigkeit und der auszuführenden Arbeit. Die Angaben basieren auf den zum Druckdatum gültigen Informationen. Irrtümer und Änderungen vorbehalten. Die technischen Daten können ohne vorherige Information geändert werden.

- Bei Einsatz am Hang: um 0,4 bar erhöhen
- Bei intensivem Straßeneinsatz: um 0,4 bar erhöhen
- 65 km/h Dual: Einsatz in Zwillingsmontage bis 65 km/h
- NRO (Narrow Rim Option): um 0,2 bar erhöhen.
- (1) CAI Schlauch KLEBER

**nur für Arbeiten ohne Drehmoment



MICHELIN AXIOBIB

FÜR HOCHLEISTUNGSTRAKTOREN:

HOHE ZUGKRAFT BEI SEHR GUTER BODENSCHONUNG



Für Hochleistungstraktoren (250 PS und mehr)



Improved Flexion Standard (IF)



Bessere Erträge bis zu 4 %/Jahr⁽¹⁾



Bis zu 15 % Kraftstoffeinsparung bei Feldarbeiten⁽²⁾



Bodenschonung dank niedrigem Reifenfülldruck bis zu 0,8 bar

(1) Studie der Harper Adams University (GB) 2014/2016.

Vergleich: Standard-Technologie und MICHELIN Ultraflex Technologie über den gesamten Kulturzyklus

(2) durchschnittliche Messungen bei Feldversuchen im Vergleich zum MICHELIN MachXBib ohne MICHELIN Ultraflex Technologie

DIMENSIONEN

IF 600/70 R 30 159 D TL

IF 620/75 R 30 164 D TL

IF 650/75 R 30 166 D TL

IF 650/60 R 34 165 D TL

IF 710/60 R 34 164 D TL

IF 650/65 R 34 161 D TL

IF 650/65 R 38 169 D TL

IF 710/60 R 38 172 D TL

IF 650/85 R 38 179 D TL

IF 800/70 R 38 179 D TL

IF 710/85 R 38 178 D TL

IF 710/70 R 42 179 D TL

IF 900/60 R 42 186 D TL

IF 710/75 R 42 176 D TL

IF 750/75 R 46 186 D TL

IF 900/65 R 46 190 D TL

MICHELIN AXIOBIB

Tragfähigkeit (kg) pro Reifen bei Reifenfülldruck (bar)*

Ø Zoll	Dimension	CAI	Breite mm	Durchm. mm	stat.Höbm. mm	Abcumfg. mm	Messfelge	zugelassene Felgen	CAI Schlauch ⁽¹⁾	Reifeninhalt 75 % Liter	Profiltiefe (mm)
30	IF 600/70 R 30 159 D TL	280086	613	1585	695	4683	DW21B (A)	DW20B (A)	192251	450	56
bar	0,4** 0,6 0,8 1,0 1,2 1,4 1,6 1,7 1,8 1,9 2,0 2,1 2,2 2,3 2,4										
10 km/h		3220	3710	4200	4615	5030					
30 km/h		2910	3355	3795	4175	4550					
65 km/h		2800	3225	3650	4015	4375					
65 km/h Dual	1760 2110 2460	2835	3210	3530	3850						

Ø Zoll	Dimension	CAI	Breite mm	Durchm. mm	stat.Höbm. mm	Abcumfg. mm	Messfelge	zugelassene Felgen	CAI Schlauch ⁽¹⁾	Reifeninhalt 75 % Liter	Profiltiefe (mm)
30	IF 620/75 R 30 164 D TL	668406	659	1670	728	4927	DW23B (A)	DW21B (A) MW23B (A)	192251	570	58
bar	0,4** 0,6 0,8 1,0 1,2 1,4 1,6 1,7 1,8 1,9 2,0 2,1 2,2 2,3 2,4										
10 km/h		3620	4110	4600	5175	5750					
30 km/h		3275	3720	4160	4680	5200					
65 km/h		3150	3575	4000	4500	5000					
65 km/h Dual	1970 2370 2770	3145	3520	3960	4400						

Ø Zoll	Dimension	CAI	Breite mm	Durchm. mm	stat.Höbm. mm	Abcumfg. mm	Messfelge	zugelassene Felgen	CAI Schlauch ⁽¹⁾	Reifeninhalt 75 % Liter	Profiltiefe (mm)
30	IF 650/75 R 30 166 D TL	828322	679	1721	745	5071	DW23B (A)	MW23B (A)	—	638	57
bar	0,4** 0,6 0,8 1,0 1,2 1,4 1,6 1,7 1,8 1,9 2,0 2,1 2,2 2,3 2,4										
10 km/h		3965	4500	5030	5565	6095					
30 km/h		3590	4070	4550	5030	5510					
65 km/h		3450	3915	4375	4840	5300					
65 km/h Dual	2140 2590 3040	3445	3850	4255	4660						

Ø Zoll	Dimension	CAI	Breite mm	Durchm. mm	stat.Höbm. mm	Abcumfg. mm	Messfelge	zugelassene Felgen	CAI Schlauch ⁽¹⁾	Reifeninhalt 75 % Liter	Profiltiefe (mm)
34	IF 650/60 R 34 165 D TL	100511	633	1661	745	4933	DW23B (A)	DW21B (A) DW24B (A)	170150	500	58
bar	0,4** 0,6 0,8 1,0 1,2 1,4 1,6 1,7 1,8 1,9 2,0 2,1 2,2 2,3 2,4										
10 km/h		3220	3675	4130	4580	5030	5145 5255	5370 5480	5590	5700 5810	5920
30 km/h		2910	3325	3735	4145	4550	4650 4755	4855 4955	5055	5155 5255	5355
65 km/h		2800	3195	3590	3985	4375	4475 4570	4670 4765	4860	4960 5055	5150
65 km/h Dual	1760 2115 2465	2815	3160	3505	3850	3935 4020	4105 4190	4275	4360 4445	4530	

*und (1): Bitte beachten Sie die Hinweise am Tabellenende dieses Reifenprofils

MICHELIN AXIOBIB

Tragfähigkeit (kg) pro Reifen bei Reifenfülldruck (bar)*

Ø Zoll	Dimension	CAI	Breite mm	Durchm. mm	stat.Höbm. mm	Abcumfg. mm	Messfelge	zugelassene Felgen	CAI Schlauch ⁽¹⁾	Reifeninhalt 75 % Liter	Profiltiefe (mm)
34	IF 710/60 R 34 164 D TL	712503	708	1696	756	5030	DW25B (A)	–	–	615	58
bar	0,4** 0,6 0,8 1,0 1,2 1,4 1,6 1,7 1,8 1,9 2,0 2,1 2,2 2,3 2,4										
10 km/h		3620	4185	4745	5250	5750					
30 km/h		3275	3785	4290	4745	5200					
65 km/h		3150	3640	4125	4565	5000					
65 km/h Dual	1970 2370 2770	3200	3630	4015	4400						

Ø Zoll	Dimension	CAI	Breite mm	Durchm. mm	stat.Höbm. mm	Abcumfg. mm	Messfelge	zugelassene Felgen	CAI Schlauch ⁽¹⁾	Reifeninhalt 75 % Liter	Profiltiefe (mm)
34	IF 650/65 R 34 161 D TL	711975	653	1721	764	5099	DW23B (A)	–	170150	555	58
bar	0,4** 0,6 0,8 1,0 1,2 1,4 1,6 1,7 1,8 1,9 2,0 2,1 2,2 2,3 2,4										
10 km/h		3535	4070	4600	4960	5320					
30 km/h		3200	3680	4160	4485	4810					
65 km/h		3075	3540	4000	4315	4625					
65 km/h Dual	1920 2315 2710	3115	3520	3795	4070						

Ø Zoll	Dimension	CAI	Breite mm	Durchm. mm	stat.Höbm. mm	Abcumfg. mm	Messfelge	zugelassene Felgen	CAI Schlauch ⁽¹⁾	Reifeninhalt 75 % Liter	Profiltiefe (mm)			
38	IF 650/65 R 38 169 D TL	508421	649	1826	833	5446	DW23B (A)	MN21B (A)	170152	599	58			
bar	0,4** 0,6 0,8 1,0 1,2 1,4 1,6 1,7 1,8 1,9 2,0 2,1 2,2 2,3 2,4													
10 km/h		3735	4240	4745	5175	5605	5740	5875	6005	6140	6275	6405	6540	6670
30 km/h		3380	3835	4290	4680	5070	5190	5315	5435	5555	5675	5795	5910	6030
65 km/h		3250	3690	4125	4500	4875	4990	5110	5225	5340	5455	5570	5685	5800
65 km/h Dual	2025 2445 2860	3245	3630	3960	4290	4390	4495	4595	4695	4795	4900	5000	5100	

Ø Zoll	Dimension	CAI	Breite mm	Durchm. mm	stat.Höbm. mm	Abcumfg. mm	Messfelge	zugelassene Felgen	CAI Schlauch ⁽¹⁾	Reifeninhalt 75 % Liter	Profiltiefe (mm)			
38	IF 710/60 R 38 172 D TL	220975	710	1844	834	5486	DW25B (A)	–	170152	661	58			
bar	0,4** 0,6 0,8 1,0 1,2 1,4 1,6 1,7 1,8 1,9 2,0 2,1 2,2 2,3 2,4													
10 km/h		3850	4415	4975	5535	6095	6240	6385	6525	6670	6815	6960	7100	7245
30 km/h		3485	3995	4500	5005	5510	5640	5770	5900	6030	6160	6290	6420	6550
65 km/h		3350	3840	4325	4815	5300	5425	5550	5675	5800	5925	6050	6175	6300
65 km/h Dual	2360 2680 3000	3410	3815	4220	4625	4740	4855	4970	5085	5200	5315	5430	5545	

*und (1): Bitte beachten Sie die Hinweise am Tabellenende dieses Reifenprofils

MICHELIN AXIOBIB

Tragfähigkeit (kg) pro Reifen bei Reifenfülldruck (bar)*

Ø Zoll	Dimension	CAI	Breite mm	Durchm. mm	stat.Hö.h. mm	Abcumfg. mm	Messfelge	zugelassene Felgen	CAI Schlauch ⁽¹⁾	Reifeninhalt 75 % Liter	Profiltiefe (mm)
38	IF 650/85 R 38 179 D TL	084900	692	2050	913	6078	DW23B (A)	MW23B (A)	170088	900	63
bar	0,4** 0,6 0,8 1,0 1,2 1,4 1,6 1,7 1,8 1,9 2,0 2,1 2,2 2,3 2,4										
10 km/h		4890	5580	6265	6985	7705	7880 8050	8225 8395	8525	8655 8785	8915
30 km/h		4420	5045	5670	6320	6970	7125 7280	7435 7590	7710	7825 7945	8060
65 km/h		4250	4850	5450	6075	6700	6850 7000	7150 7300	7415	7525 7640	7750
65 km/h Dual	2640 3190	3740	4270	4800	5350	5900	6030 6160	6290 6420	6520	6620 6720	6820

Ø Zoll	Dimension	CAI	Breite mm	Durchm. mm	stat.Hö.h. mm	Abcumfg. mm	Messfelge	zugelassene Felgen	CAI Schlauch ⁽¹⁾	Reifeninhalt 75 % Liter	Profiltiefe (mm)
38	IF 800/70 R 38 179 D TL	528166	810	2067	894	6089	DW27B (A)	—	170088	1088	63
bar	0,4** 0,6 0,8 1,0 1,2 1,4 1,6 1,7 1,8 1,9 2,0 2,1 2,2 2,3 2,4										
10 km/h		5605	6425	7245	8080	8915					
30 km/h		5070	5810	6550	7305	8060					
65 km/h		4875	5590	6300	7025	7750					
65 km/h Dual	3040 3665	4290	4915	5540	6180	6820					

Ø Zoll	Dimension	CAI	Breite mm	Durchm. mm	stat.Hö.h. mm	Abcumfg. mm	Messfelge	zugelassene Felgen	CAI Schlauch ⁽¹⁾	Reifeninhalt 75 % Liter	Profiltiefe (mm)
38	IF 710/85 R 38 178 D TL	992951	734	2159	937	6365	DW25B (A)	MW25B (A)	170088	1088	65
bar	0,4** 0,6 0,8 1,0 1,2 1,4 1,6 1,7 1,8 1,9 2,0 2,1 2,2 2,3 2,4										
10 km/h		5605	6340	7070	7850	8625					
30 km/h		5070	5735	6395	7100	7800					
65 km/h		4875	5515	6150	6825	7500					
65 km/h Dual	3040 3665	4290	4850	5410	6005	6600					

Ø Zoll	Dimension	CAI	Breite mm	Durchm. mm	stat.Hö.h. mm	Abcumfg. mm	Messfelge	zugelassene Felgen	CAI Schlauch ⁽¹⁾	Reifeninhalt 75 % Liter	Profiltiefe (mm)
42	IF 710/70 R 42 179 D TL	771752	742	2062	919	6115	DW25B (A)	DW23B MW25B (A)	170006	870	63
bar	0,4** 0,6 0,8 1,0 1,2 1,4 1,6 1,7 1,8 1,9 2,0 2,1 2,2 2,3 2,4										
10 km/h		4890	5580	6265	6985	7705	7880 8050	8225 8395	8525	8655 8785	8915
30 km/h		4420	5045	5670	6320	6970	7125 7280	7435 7590	7710	7825 7945	8060
65 km/h		4250	4850	5450	6075	6700	6850 7000	7150 7300	7415	7525 7640	7750
65 km/h Dual	2640 3190	3740	4270	4800	5350	5900	6030 6160	6290 6420	6520	6620 6720	6820

*und (1): Bitte beachten Sie die Hinweise am Tabellenende dieses Reifenprofils

MICHELIN AXIOBIB

Tragfähigkeit (kg) pro Reifen bei Reifenfülldruck (bar)*

Ø Zoll	Dimension	CAI	Breite mm	Durchm. mm	stat.Hö.h. mm	Abcumf.g. mm	Messfelge	zugelassene Felgen	CAI Schlauch ⁽¹⁾	Reifeninhalt 75 % Liter	Profiltiefe (mm)				
42	IF 900/60 R 42 186 D TL	111950	881	2123	952	6304	DW30B (A)	—	—	1230	65				
bar	0,4**	0,6	0,8	1,0	1,2	1,4	1,6	1,7	1,8	1,9	2,0	2,1	2,2	2,3	2,4
10 km/h		5750	6615	7475	8340	9200	9415	9635	9850	10065	10280	10495	10710	10925	
30 km/h		5200	5980	6760	7540	8320	8515	8710	8905	9100	9295	9490	9685	9880	
65 km/h		5000	5750	6500	7250	8000	8190	8375	8565	8750	8940	9125	9315	9500	
65 km/h Dual	3210	3805	4400	5060	5720	6380	7040	7205	7370	7535	7700	7865	8030	8195	8360

Ø Zoll	Dimension	CAI	Breite mm	Durchm. mm	stat.Hö.h. mm	Abcumf.g. mm	Messfelge	zugelassene Felgen	CAI Schlauch ⁽¹⁾	Reifeninhalt 75 % Liter	Profiltiefe (mm)				
42	IF 710/75 R 42 176 D TL	037489	715	2161	954	6395	DW25B (A)	—	170006	953	66				
bar	0,4**	0,6	0,8	1,0	1,2	1,4	1,6	1,7	1,8	1,9	2,0	2,1	2,2	2,3	2,4
10 km/h		5190	5935	6680	7425	8165									
30 km/h		4695	5370	6040	6715	7385									
65 km/h		4515	5165	5810	6455	7100									
65 km/h Dual	2845	3415	3980	4550	5115	5685	6250								

Ø Zoll	Dimension	CAI	Breite mm	Durchm. mm	stat.Hö.h. mm	Abcumf.g. mm	Messfelge	zugelassene Felgen	CAI Schlauch ⁽¹⁾	Reifeninhalt 75 % Liter	Profiltiefe (mm)				
46	IF 750/75 R 46 186 D TL	487001	761	2287	1043	6819	DW25B (A)	—	—	1147	71				
bar	0,4**	0,6	0,8	1,0	1,2	1,4	1,6	1,7	1,8	1,9	2,0	2,1	2,2	2,3	2,4
10 km/h		5920	6700	7475	8340	9200	9415	9635	9850	10065	10280	10495	10710	10925	
30 km/h		5355	6060	6760	7540	8320	8515	8710	8905	9100	9295	9490	9685	9880	
65 km/h		5150	5825	6500	7250	8000	8190	8375	8565	8750	8940	9125	9315	9500	
65 km/h Dual	3210	3870	4530	5125	5720	6380	7040	7205	7370	7535	7700	7865	8030	8195	8360

Ø Zoll	Dimension	CAI	Breite mm	Durchm. mm	stat.Hö.h. mm	Abcumf.g. mm	Messfelge	zugelassene Felgen	CAI Schlauch ⁽¹⁾	Reifeninhalt 75 % Liter	Profiltiefe (mm)				
46	IF 900/65 R 46 190 D TL	162365	915	2322	1038	6888	MW30B (A)	—	—	1450	71				
bar	0,4**	0,6	0,8	1,0	1,2	1,4	1,6	1,7	1,8	1,9	2,0	2,1	2,2	2,3	2,4
10 km/h		6670	7650	8625	9345	10065	10330	10595	10860	11125	11390	11660	11925	12190	
30 km/h		6030	6915	7800	8450	9100	9340	9580	9820	10060	10300	10545	10785	11025	
65 km/h		5800	6650	7500	8125	8750	8980	9215	9445	9675	9905	10140	10370	10600	
65 km/h Dual	3630	4370	5105	5855	6600	7150	7700	7905	8110	8310	8515	8720	8925	9125	9330

***WICHTIG:**

Der Reifenfülldruck ist abhängig von der Traglast, der Geschwindigkeit und der auszuführenden Arbeit. Die Angaben basieren auf den zum Druckdatum gültigen Informationen. Irrtümer und Änderungen vorbehalten. Die technischen Daten können ohne vorherige Information geändert werden.

Bei Einsatz am Hang: um 0,4 bar erhöhen

- Bei intensivem Straßeneinsatz: um 0,4 bar erhöhen
- 65 km/h Dual: Einsatz in Zwillingsmontage bis 65 km/h
- 65 km/h: Einsatz für alle Geschwindigkeiten bis 65 km/h
- (1) CAI Schlauch KLEBER

**nur für Arbeiten ohne Drehmoment



MICHELIN MACHXBIB

**BEWÄHRT UND VIELSEITIG
FÜR LEISTUNGSSTARKE
TRAKTOREN**



Für leistungsstarke Traktoren (**160 PS und mehr**)



Vielseitigkeit

- ideal für den Straßentransport und leistungsstark im Feld.
Seine massiven Profilstollen sorgen für eine lange Lebensdauer.
- zugelassen bis 65 km/h⁽¹⁾



Kraftstoffeinsparung dank niedriger Feldluftdrücke bis 0,6 bar.



Bewährte **strapazierfähige Karkasse**

- flexible und robuste Flanken

(1) je nach Dimension und abhängig von der gesetzlichen Straßenverkehrsordnung des jeweiligen Landes

DIMENSIONEN

600/65 R 28 154 D TL

600/70 R 28 157 D TL

710/55 R 30 153 D TL

600/70 R 30 152 D TL

680/75 R 32 164 A8/161 B TL XM28

650/60 R 34 159 D/155 E TL

650/65 R 34 161 D/157 E TL

650/75 R 38 169 A8/169 B TL

710/70 R 38 171 D TL

650/85 R 38 173 A8/173 B TL

800/70 R 38 173 D TL

900/50 R 42 168 D TL

710/70 R 42 173 D TL

710/75 R 42 175 D/171 E TL

620/70 R 46 162 A8/162 B TL XM28

MICHELIN MACHXBIB

Tragfähigkeit (kg) pro Reifen bei Reifenfülldruck (bar)*

Ø Zoll	Dimension	CAI	Breite mm	Durchm. mm	stat.Hö.h. mm	Abcumfg. mm	Messfelge	zugelassene Felgen	CAI Schlauch ⁽¹⁾	Reifeninhalt 75 % Liter	Profiltiefe (mm)				
28	600/65 R 28 154 D TL	055335	615	1502	666	4449	DW20B (A)	DW18L W18L	101447	425	51				
bar	0,4**	0,6	0,8	1,0	1,2	1,4	1,6	1,7	1,8	1,9	2,0	2,2	2,4	2,6	2,8
10 km/h	2250	2605	2960	3315	3660	4005	4350	4455	4565	4670	4775	4990	5205	5415	5630
30 km/h	1690	2010	2335	2655	2975	3300	3620	3705	3795	3880	3965	4140	4310		
40 km/h		1915	2250	2580	2870	3160	3450	3530	3615	3695	3780	3940	4105		
50 km/h		1840	2155	2465	2780	3045	3305	3385	3465	3545	3625	3780	3940		
65 km/h				2360	2625	2885	3150	3225	3300	3375	3450	3600	3750		
40 km/h Dual	1415	1700	1985	2270	2525	2780	3035	3110	3180	3255	3325	3470	3615		

Ø Zoll	Dimension	CAI	Breite mm	Durchm. mm	stat.Hö.h. mm	Abcumfg. mm	Messfelge	zugelassene Felgen	CAI Schlauch ⁽¹⁾	Reifeninhalt 75 % Liter	Profiltiefe (mm)				
28	600/70 R 28 157 D TL	438598	614	1572	701	4663	DW20B (A)	DW18L	101447	495	52				
bar	0,4**	0,6	0,8	1,0	1,2	1,4	1,6	1,7	1,8	1,9	2,0	2,2	2,4	2,6	2,8
10 km/h	2475	2860	3245	3630	4045	4460	4875	5025	5175	5325	5475	5655	5835	6010	6190
30 km/h	1860	2230	2600	2970	3340	3710	4080	4165	4245	4330	4415	4580	4745		
40 km/h		2135	2480	2825	3180	3530	3885	3965	4045	4120	4200	4360	4515		
50 km/h		2050	2380	2715	3045	3385	3725	3800	3875	3950	4030	4180	4330		
65 km/h				2580	2905	3225	3550	3620	3695	3765	3840	3980	4125		
40 km/h Dual	1560	1870	2180	2490	2800	3110	3420	3490	3560	3630	3700	3835	3975		

Ø Zoll	Dimension	CAI	Breite mm	Durchm. mm	stat.Hö.h. mm	Abcumfg. mm	Messfelge	zugelassene Felgen	CAI Schlauch ⁽¹⁾	Reifeninhalt 75 % Liter	Profiltiefe (mm)				
30	710/55 R 30 153 D TL	992342	678	1518	668	4489	DW23B (A)	—	—	506	50				
bar	0,4**	0,6	0,8	1,0	1,2	1,4	1,6	1,7	1,8	1,9	2,0	2,2	2,4	2,6	2,8
10 km/h	2475	2960	3370	3775	4185	4590	5000	5160	5320	5480					
30 km/h	1900	2270	2655	3040	3430	3815	4200								
40 km/h		2165	2530	2900	3265	3635	4000								
50 km/h		2075	2425	2775	3130	3480	3830								
65 km/h			2300	2650	2985	3315	3650								
40 km/h Dual	1590	1905	2225	2550	2870	3195	3515								

*und (1): Bitte beachten Sie die Hinweise am Tabellenende dieses Reifenprofils

MICHELIN MACHXBIB

Tragfähigkeit (kg) pro Reifen bei Reifenfülldruck (bar)*

Ø Zoll	Dimension	CAI	Breite mm	Durchm. mm	stat.Hbm. mm	Abcumfg. mm	Messfelge	zugelassene Felgen	CAI Schlauch ⁽¹⁾	Reifeninhalt 75 % Liter	Profiltiefe (mm)				
30	600/70 R 30 TL 152 D	334318	613	1605	706	4745	DW20B (A)	DW18L	192251	456	56				
bar	0,4**	0,6	0,8	1,0	1,2	1,4	1,6	1,7	1,8	1,9	2,0	2,2	2,4	2,6	2,8
10 km/h	2500	3000	3250	3750	4175	4600	5025	5125	5230	5330					
30 km/h	1915	2300	2680	3060	3440	3820	4200								
40 km/h		2190	2550	2910	3275	3635	3995								
50 km/h		2100	2445	2790	3140	3485	3830								
65 km/h			2335	2665	2960	3255	3550								
40 km/h Dual	1605	1930	2250	2565	2885	3200	3520								

Ø Zoll	Dimension	CAI	Breite mm	Durchm. mm	stat.Hbm. mm	Abcumfg. mm	Messfelge	zugelassene Felgen	CAI Schlauch ⁽¹⁾	Reifeninhalt 75 % Liter	Profiltiefe (mm)				
32	680/75 R 32 164 A8/161 B TL XM 28	123582	675	1865	819	5512	DW21B (A)	DW20B (A)	664520	743	58				
bar	0,4**	0,6	0,8	1,0	1,2	1,4	1,6	1,7	1,8	1,9	2,0	2,2	2,4	2,6	2,8
10 km/h	3230	4430	4900	5375	5845	6320	6790	7030	7265	7500					
30 km/h	2510	3480	3855	4230	4600	4975	5350								
40 km/h		3250	3600	3950	4300	4650	5000								
50 km/h		3050	3365	3680	4000	4315	4630								
40 km/h Dual	1970	2860	3170	3475	3785	4090	4400								

Ø Zoll	Dimension	CAI	Breite mm	Durchm. mm	stat.Hbm. mm	Abcumfg. mm	Messfelge	zugelassene Felgen	CAI Schlauch ⁽¹⁾	Reifeninhalt 75 % Liter	Profiltiefe (mm)				
34	650/60 R 34 159 D/155 E TL	549996	655	1663	750	4944	DW21B (A)	DW20B (A) DW23B (A)	170150	500	58				
bar	0,4**	0,6	0,8	1,0	1,2	1,4	1,6	1,7	1,8	1,9	2,0	2,2	2,4	2,6	2,8
10 km/h	2475	2800	3125	3450	3885	4320	4755	4975	5190	5410	5625	5860	6095	6330	6565
30 km/h	1900	2285	2665	3050	3435	3815	4200	4305	4410	4510	4615	4825	5030		
40 km/h		2190	2550	2910	3275	3635	3995	4095	4195	4295	4395	4590	4790		
50 km/h		2100	2445	2795	3140	3490	3835	3930	4025	4120	4215	4405	4595		
65 km/h			2300	2640	2975	3310	3650	3740	3830	3920	4015	4195	4375		
70 km/h				2095	2400	2710	3015	3320	3390	3460	3530	3600	3735	3875	
40 km/h Dual	1590	1910	2230	2555	2875	3195	3515	3605	3690	3780	3865	4040	4215		

*und (1): Bitte beachten Sie die Hinweise am Tabellenende dieses Reifenprofils

MICHELIN MACHXBIB

Tragfähigkeit (kg) pro Reifen bei Reifenfülldruck (bar)*

Ø Zoll	Dimension	CAI	Breite mm	Durchm. mm	stat.Hbm. mm	Abcumfg. mm	Messfelge	zugelassene Felgen	CAI Schlauch ⁽¹⁾	Reifeninhalt 75 % Liter	Profiltiefe (mm)				
34	650/65 R 34 161 D/157 E TL	817386	657	1723	779	5125	DW21B (A)	DW20B (A) DW23B (A)	170150	555	58				
bar	0,4**	0,6	0,8	1,0	1,2	1,4	1,6	1,7	1,8	1,9	2,0	2,2	2,4	2,6	2,8
10 km/h	2700	3090	3475	3865	4290	4720	5145	5360	5575	5785	6000	6235	6470	6705	6940
30 km/h	2070	2470	2865	3265	3660	4055	4455	4565	4670	4780	4890	5105	5320		
40 km/h		2385	2755	3130	3500	3875	4245	4350	4450	4555	4655	4860	5065		
50 km/h		2290	2645	3000	3360	3715	4070	4170	4265	4365	4465	4660	4855		
65 km/h			2575	2900	3225	3550	3875	3970	4065	4155	4250	4440	4625		
70 km/h			2345	2640	2935	3230	3525	3600	3675	3750	3825	3975	4125		
40 km/h Dual	1735	2070	2400	2735	3070	3400	3735	3825	3915	4005	4095	4275	4455		

Ø Zoll	Dimension	CAI	Breite mm	Durchm. mm	stat.Hbm. mm	Abcumfg. mm	Messfelge	zugelassene Felgen	CAI Schlauch ⁽¹⁾	Reifeninhalt 75 % Liter	Profiltiefe (mm)				
38	650/75 R 38 169 A8/169 B TL	219467	664	1948	880	5761	DW23B (A)	MW23B (A)	170088	731	61				
bar	0,4**	0,6	0,8	1,0	1,2	1,4	1,6	1,7	1,8	1,9	2,0	2,2	2,4	2,6	2,8
10 km/h	3360	4150	4940	5730	6050	6370	6690	6860	7025	7195	7360	7695	8030	8365	8700
30 km/h	2410	3075	3745	4410	4680	4950	5220	5345	5470	5590	5715	5965	6210		
40 km/h		2725	3435	4140	4385	4630	4875	4990	5105	5220	5340	5570	5800		
50 km/h		2725	3435	4140	4385	4630	4875	4990	5105	5220	5340	5570	5800		
40 km/h Dual	1965	2525	3085	3645	3860	4075	4290	4390	4495	4595	4700	4900	5105		

Ø Zoll	Dimension	CAI	Breite mm	Durchm. mm	stat.Hbm. mm	Abcumfg. mm	Messfelge	zugelassene Felgen	CAI Schlauch ⁽¹⁾	Reifeninhalt 75 % Liter	Profiltiefe (mm)				
38	710/70 R 38 171 D TL	708197	713	1973	871	5804	DW23B (A)	DW25B (A) MW23B (A) MW25B (A)	170088	811	62				
bar	0,4**	0,6	0,8	1,0	1,2	1,4	1,6	1,7	1,8	1,9	2,0	2,2	2,4	2,6	2,8
10 km/h	3640	4250	4860	5470	6010	6550	7095	7365	7635	7905	8175	8440	8700	8965	9225
30 km/h	2790	3340	3890	4445	4995	5545	6095	6215	6340	6460	6585	6825	7070		
40 km/h		3190	3725	4255	4770	5290	5805	5920	6040	6155	6270	6505	6735		
50 km/h		3060	3570	4080	4575	5070	5565	5675	5790	5900	6010	6235	6455		
65 km/h			3350	3840	4325	4815	5300	5405	5515	5620	5725	5940	6150		
40 km/h Dual	2340	2800	3260	3725	4185	4645	5105	5210	5310	5415	5515	5720	5925		

*und (1): Bitte beachten Sie die Hinweise am Tabellenende dieses Reifenprofils

MICHELIN MACHXBIB

Tragfähigkeit (kg) pro Reifen bei Reifenfülldruck (bar)*

Ø Zoll	Dimension	CAI	Breite mm	Durchm. mm	stat.Höhm. mm	Abcumfg. mm	Messfelge	zugelassene Felgen	CAI Schlauch ⁽¹⁾	Reifeninhalt 75 % Liter	Profiltiefe (mm)				
38	650/85 R 38 173 A8/173 B TL	118628	686	2063	924	6092	DW23B (A)	DW20B (A) MW23B (A)	170088	860	64				
bar	0,4**	0,6	0,8	1,0	1,2	1,4	1,6	1,7	1,8	1,9	2,0	2,2	2,4	2,6	2,8
10 km/h Zykl Dual		6400	6760	7120	7480	7665	7855	8040	8230	8605	8975	9350	9725		
10 km/h	3750 4640	5530	6420	6780	7140	7500	7690	7875	8065	8250	8625	9000	9375	9750	
30 km/h	2700	3445	4195	4940	5245	5545	5850	5990	6125	6265	6405	6680	6955		
40 km/h		3000	3820	4640	4910	5180	5450	5580	5715	5845	5975	6240	6500		
50 km/h		3000	3820	4640	4910	5180	5450	5580	5715	5845	5975	6240	6500		
40 km/h Dual	2200	2830	3455	4085	4320	4560	4795	4910	5025	5140	5260	5490	5720		

Ø Zoll	Dimension	CAI	Breite mm	Durchm. mm	stat.Höhm. mm	Abcumfg. mm	Messfelge	zugelassene Felgen	CAI Schlauch ⁽¹⁾	Reifeninhalt 75 % Liter	Profiltiefe (mm)				
38	800/70 R 38 173 D TL	887730	809	2066	899	6093	DW25B (A)	DW27B (A) MW25B (A)	170088	1071	61				
bar	0,4**	0,6	0,8	1,0	1,2	1,4	1,6	1,7	1,8	1,9	2,0	2,2	2,4	2,6	2,8
10 km/h Zykl Dual		5260	6155	7045	7940	8390	8835	9280	9725						
10 km/h	4400	5115	5825	6540	7255	7965	8680	9035	9395	9750					
30 km/h	3375	4060	4740	5425	6110	6790	7475								
40 km/h		3860	4510	5165	5815	6470	7120								
50 km/h		3700	4325	4950	5575	6200	6825								
65 km/h		4115	4710	5305	5905	6500									
40 km/h Dual	2825	3400	3970	4545	5115	5690	6260								

Ø Zoll	Dimension	CAI	Breite mm	Durchm. mm	stat.Höhm. mm	Abcumfg. mm	Messfelge	zugelassene Felgen	CAI Schlauch ⁽¹⁾	Reifeninhalt 75 % Liter	Profiltiefe (mm)				
42	900/50 R 42 168 D TL	832458	853	1970	870	5826	DW27B (A)	DW28B (A) DW30B (A)	–	923	55				
bar	0,4**	0,6	0,8	1,0	1,2	1,4	1,6	1,7	1,8	1,9	2,0	2,2	2,4	2,6	2,8
10 km/h	3825	4575	5195	5810	6430	7045	7665	7910	8155	8400					
30 km/h	2930	3510	4095	4680	5270	5855	6440								
40 km/h		3340	3900	4455	5015	5570	6130								
50 km/h		3200	3735	4270	4810	5345	5880								
65 km/h		3550	4090	4595	5095	5600									
40 km/h Dual	2455	2940	3430	3925	4415	4910	5400								

*und (1): Bitte beachten Sie die Hinweise am Tabellenende dieses Reifenprofils

MICHELIN MACHXBIB

Tragfähigkeit (kg) pro Reifen bei Reifenfülldruck (bar)*

Ø Zoll	Dimension	CAI	Breite mm	Durchm. mm	stat.Höhm. mm	Abkrümf. mm	Messfelge	zugelassene Felgen	CAI Schlauch ⁽¹⁾	Reifeninhalt 75 % Liter	Profiltiefe (mm)				
42	710/70 R 42 173 D TL	790388	721	2088	932	6195	DW23B (A)	DW25B (A) MW23B (A) MW25B (A)	170006	872	64				
bar	0,4**	0,6	0,8	1,0	1,2	1,4	1,6	1,7	1,8	1,9	2,0	2,2	2,4	2,6	2,8
10 km/h Zykl Dual		4390	5190	5985	6785	7185	7580	7980	8380	8715	9050	9390	9725		
10 km/h	3750	4375	5000	5625	6210	6795	7380	7675	7965	8260	8550	8850	9150	9450	9750
30 km/h	2875	3470	4065	4660	5250	5845	6440	6570	6700	6830	6960	7215	7475		
40 km/h		3285	3835	4380	4965	5545	6130	6255	6380	6500	6625	6875	7120		
50 km/h		3150	3675	4200	4760	5320	5880	6000	6115	6235	6355	6590	6825		
65 km/h			4000	4535	5065	5600	5715	5825	5940	6050	6275	6500			
40 km/h Dual	2410	2910	3405	3905	4405	4900	5400	5510	5615	5725	5835	6050	6265		

Ø Zoll	Dimension	CAI	Breite mm	Durchm. mm	stat.Höhm. mm	Abkrümf. mm	Messfelge	zugelassene Felgen	CAI Schlauch ⁽¹⁾	Reifeninhalt 75 % Liter	Profiltiefe (mm)				
42	710/75 R 42 175 D/171 E TL	015540	693	2158	975	6424	DW23B (A)	DW25B (A)	170006	867	61				
bar	0,4**	0,6	0,8	1,0	1,2	1,4	1,6	1,7	1,8	1,9	2,0	2,2	2,4	2,6	2,8
10 km/h	3975	4775	5575	6375	7050	7725	8400	8740	9075	9415	9750	10125	10500	10875	11250
30 km/h	3050	3690	4335	4975	5615	6260	6900	7030	7160	7290	7420	7675	7935		
40 km/h		3560	4160	4765	5365	5970	6570	6695	6815	6940	7065	7310	7555		
50 km/h		3415	3990	4570	5145	5725	6300	6420	6535	6655	6775	7010	7245		
65 km/h			3750	4315	4875	5440	6000	6115	6225	6340	6450	6675	6900		
70 km/h			3415	3925	4440	4950	5460	5545	5635	5720	5805	5980	6150		
40 km/h Dual	2555	3095	3630	4170	4705	5245	5780	5890	6000	6105	6215	6435	6650		

Ø Zoll	Dimension	CAI	Breite mm	Durchm. mm	stat.Höhm. mm	Abkrümf. mm	Messfelge	zugelassene Felgen	CAI Schlauch ⁽¹⁾	Reifeninhalt 75 % Liter	Profiltiefe (mm)				
46	620/70 R 46 162 A8/162 B TL XM 28	122723	621	2061	926	6122	DW20B (A)	–	467962	698	57				
bar	0,4**	0,6	0,8	1,0	1,2	1,4	1,6	1,7	1,8	1,9	2,0	2,2	2,4	2,6	2,8
10 km/h	3060	4200	4650	5100	5550	6005	6455	6680	6905	7130					
30 km/h	2390	3300	3655	4010	4370	4725	5080								
40 km/h		3090	3420	3755	4085	4420	4750								
50 km/h		3090	3420	3755	4085	4420	4750								
40 km/h Dual	1865	2720	3010	3305	3595	3890	4180								

***WICHTIG:**

Der Reifenfülldruck ist abhängig von der Traglast, der Geschwindigkeit und der auszuführenden Arbeit. Die Angaben basieren auf den zum Druckdatum gültigen Informationen. Irrtümer und Änderungen vorbehalten. Die technischen Daten können ohne vorherige Information geändert werden.

- Bei Einsatz am Hang: um 0,4 bar erhöhen
- Bei intensivem Straßeneinsatz: um 0,4 bar erhöhen
- 65 km/h Dual: Einsatz in Zwillingmontage bis 65 km/h
- 65 km/h: Einsatz für alle Geschwindigkeiten bis 65 km/h
- (1) CAI Schlauch KLEBER

**nur für Arbeiten ohne Drehmoment

KLEINE UND MITTLERE
LEISTUNGSSTÄRKE



MICHELIN XEOBIB

UNTER 1 BAR AUF
STRASSE UND FELD FÜR
HOHE BODENSCHONUNG



Für Traktoren von 80 bis 220 PS

(für höhere Traglasten / Drehmomente nutzen Sie den Reifen MICHELIN AxioBib 2)



Very High Flexion Standard (VF)



Produktivität

- bis zu 4 % / Jahr mehr Ertrag⁽¹⁾
- lange Lebensdauer



Kraftstoffeinsparung

- bis zu 15 % bei Feldarbeiten⁽²⁾



Komfort

- absorbiert Stöße und Bodenunebenheiten

(1) Studie der Harper Adams University (GB) 2014/2016.
Vergleich: Standard-Technologie und MICHELIN Ultraflex Technologie über den gesamten Kulturzyklus
(2) durchschnittliche Messungen bei Feldversuchen im Vergleich zum MICHELIN XM108 ohne
MICHELIN Ultraflex Technologie

DIMENSIONEN

VF 480/60 R 28 134 DTL

VF 520/60 R 28 138 DTL

VF 600/60 R 28 146 DTL

VF 600/60 R 30 147 DTL

VF 600/60 R 34 149 DTL

VF 600/60 R 38 151 DTL

VF 650/60 R 38 155 DTL

VF 710/60 R 38 160 DTL

VF 650/60 R 42 157 DTL

VF 710/60 R 42 161 DTL

MICHELIN XEOBIB

Tragfähigkeit (kg) pro Reifen bei Reifenfülldruck (bar)*

Ø Zoll	Dimension	CAI	Breite mm	Durchm. mm	stat.Hbm. mm	Abcumfg. mm	Messfelge	zugelassene Felgen	CAI Schlauch ⁽¹⁾	Reifeninhalt 75 % Liter	Profiltiefe (mm)
28	VF 480/60 R 28 134 D TL	312875	488	1298	567	3831	DW16L	W16L	170148	218	45
bar	0,4** 0,5**	0,6	0,7	0,8	0,9	1,0	1,8				
10 km/h	1450	1605	1760	1900	2035	2185	2330				
30 km/h	1345	1490	1630	1760	1885	2025	2160				
65 km/h	1320	1460	1600	1725	1850	1985	2120				
65 km/h Dual	1160	1285	1410	1520	1630	1750	1865				
10 km/h Frontlader											3000

Ø Zoll	Dimension	CAI	Breite mm	Durchm. mm	stat.Hbm. mm	Abcumfg. mm	Messfelge	zugelassene Felgen	CAI Schlauch ⁽¹⁾	Reifeninhalt 75 % Liter	Profiltiefe (mm)
28	VF 520/60 R 28 138 D TL	510495	534	1338	579	3942	DW18L	W18L	170149	260	46
bar	0,4** 0,5**	0,6	0,7	0,8	0,9	1,0	1,8				
10 km/h	1650	1815	1980	2125	2265	2430	2595				
30 km/h	1530	1685	1835	1970	2100	2255	2405				
65 km/h	1500	1650	1800	1930	2060	2210	2360				
65 km/h Dual	1320	1455	1585	1700	1815	1945	2075				
10 km/h Frontlader											3350

Ø Zoll	Dimension	CAI	Breite mm	Durchm. mm	stat.Hbm. mm	Abcumfg. mm	Messfelge	zugelassene Felgen	CAI Schlauch ⁽¹⁾	Reifeninhalt 75 % Liter	Profiltiefe (mm)
28	VF 600/60 R 28 146 D TL	665184	597	1429	610	4198	DW20B (A)	—	170149	365	48
bar	0,4** 0,5**	0,6	0,7	0,8	0,9	1,0	1,8				
10 km/h	2035	2250	2465	2690	2915	3110	3300				
30 km/h	1885	2085	2285	2495	2705	2885	3060				
65 km/h	1850	2045	2240	2445	2650	2825	3000				
65 km/h Dual	1630	1800	1970	2150	2330	2485	2640				
10 km/h Frontlader											4250

Ø Zoll	Dimension	CAI	Breite mm	Durchm. mm	stat.Hbm. mm	Abcumfg. mm	Messfelge	zugelassene Felgen	CAI Schlauch ⁽¹⁾	Reifeninhalt 75 % Liter	Profiltiefe (mm)
30	VF 600/60 R 30 147 D TL	065253	603	1493	633	4379	DW20B (A)	—	170060	383	50
bar	0,4** 0,5**	0,6	0,7	0,8	0,9	1,0	1,8				
10 km/h	2145	2340	2530	2765	3000	3195	3385				
30 km/h	1990	2170	2345	2565	2780	2960	3135				
65 km/h	1950	2125	2300	2515	2725	2900	3075				
65 km/h Dual	1715	1870	2025	2215	2400	2555	2705				
10 km/h Frontlader											4375

*und (1): Bitte beachten Sie die Hinweise am Tabellende dieses Reifenprofils

MICHELIN XEOBIB

Tragfähigkeit (kg) pro Reifen bei Reifenfülldruck (bar)*

Ø Zoll	Dimension	CAI	Breite mm	Durchm. mm	stat.Höbm. mm	Abcumfg. mm	Messfelge	zugelassene Felgen	CAI Schlauch ⁽¹⁾	Reifeninhalt 75 % Liter	Profiltiefe (mm)
34	VF 600/60 R 34 149 DTL	664777	595	1595	690	4699	DW20B (A)	—	170150	416	48
bar	0,4** 0,5** 0,6 0,7 0,8 0,9 1,0 1,8										
10 km/h	2265 2470 2675 2935 3190 3385 3575										
30 km/h	2100 2290 2480 2720 2960 3140 3315										
65 km/h	2060 2245 2430 2665 2900 3075 3250										
65 km/h Dual	1815 1980 2140 2345 2550 2705 2860										
10 km/h Frontlader							4550				

Ø Zoll	Dimension	CAI	Breite mm	Durchm. mm	stat.Höbm. mm	Abcumfg. mm	Messfelge	zugelassene Felgen	CAI Schlauch ⁽¹⁾	Reifeninhalt 75 % Liter	Profiltiefe (mm)
38	VF 600/60 R 38 151 DTL	349257	549	1698	749	5023	DW20B (A)	MW20B (A)	170151	452	52
bar	0,4** 0,5** 0,6 0,7 0,8 0,9 1,0 1,8										
10 km/h	2400 2620 2835 3070 3300 3550 3795										
30 km/h	2225 2425 2625 2845 3060 3290 3520										
65 km/h	2180 2380 2575 2790 3000 3225 3450										
65 km/h Dual	1920 2095 2265 2455 2640 2840 3035										

Ø Zoll	Dimension	CAI	Breite mm	Durchm. mm	stat.Höbm. mm	Abcumfg. mm	Messfelge	zugelassene Felgen	CAI Schlauch ⁽¹⁾	Reifeninhalt 75 % Liter	Profiltiefe (mm)
38	VF 650/60 R 38 155 DTL	454365	677	1735	749	5108	DW23B (A)	MW23B (A)	170152	539	52
bar	0,4** 0,5** 0,6 0,7 0,8 0,9 1,0 1,8										
10 km/h	2675 2935 3190 3495 3795 4030 4265										
30 km/h	2480 2720 2960 3240 3520 3740 3955										
65 km/h	2430 2665 2900 3175 3450 3665 3875										
65 km/h Dual	2140 2345 2550 2795 3035 3225 3410										

Ø Zoll	Dimension	CAI	Breite mm	Durchm. mm	stat.Höbm. mm	Abcumfg. mm	Messfelge	zugelassene Felgen	CAI Schlauch ⁽¹⁾	Reifeninhalt 75 % Liter	Profiltiefe (mm)
38	VF 710/60 R 38 160 DTL	324138	712	1814	794	5356	DW25B (A)	MW25B (A)	170152	665	54
bar	0,4** 0,5** 0,6 0,7 0,8 0,9 1,0 1,8										
10 km/h	3080 3385 3685 3975 4265 4610 4950										
30 km/h	2855 3135 3415 3685 3955 4275 4590										
65 km/h	2800 3075 3350 3615 3875 4190 4500										
65 km/h Dual	2465 2710 2950 3180 3410 3685 3960										

*und (1): Bitte beachten Sie die Hinweise am Tabellenende dieses Reifenprofils

MICHELIN XEOBIB

Tragfähigkeit (kg) pro Reifen bei Reifenfülldruck (bar)*

Ø Zoll	Dimension	CAI	Breite mm	Durchm. mm	stat.Hbm. mm	Abcumfg. mm	Messfelge	zugelassene Felgen	CAI Schlauch ⁽¹⁾	Reifeninhalt 75 % Liter	Profiltiefe (mm)
42	VF 650/60 R 42 157 DTL	220583	660	1840	810	5441	DW23B (A)	DW20B (A) (NRO)	170006	645	58
bar	0,4**	0,5**	0,6	0,7	0,8	0,9	1,0	1,8			
10 km/h	2835	3110	3385	3645	3905	4225	4540				
30 km/h	2625	2880	3135	3380	3620	3915	4210				
65 km/h	2575	2825	3075	3315	3550	3840	4125				
65 km/h Dual	2265	2485	2705	2915	3125	3380	3630				

Ø Zoll	Dimension	CAI	Breite mm	Durchm. mm	stat.Hbm. mm	Abcumfg. mm	Messfelge	zugelassene Felgen	CAI Schlauch ⁽¹⁾	Reifeninhalt 75 % Liter	Profiltiefe (mm)
42	VF 710/60 R 42 161 DTL	144294	716	1920	843	5675	DW25B (A)	MW25B (A)	170006	713	57
bar	0,4**	0,5**	0,6	0,7	0,8	0,9	1,0	1,8			
10 km/h	3190	3495	3795	4170	4540	4815	5090				
30 km/h	2960	3240	3520	3865	4210	4465	4720				
65 km/h	2900	3175	3450	3790	4125	4375	4625				
65 km/h Dual	2550	2795	3035	3335	3630	3850	4070				

***WICHTIG:**

Der Reifenfülldruck ist abhängig von der Traglast, der Geschwindigkeit und der auszuführenden Arbeit. Die Angaben basieren auf den zum Druckdatum gültigen Informationen. Irrtümer und Änderungen vorbehalten. Die technischen Daten können ohne vorherige Information geändert werden.

Bei Einsatz am Hang: um 0,4 bar erhöhen

- Bei intensivem Straßeneinsatz: um 0,4 bar erhöhen
- 10 km/h Frontlader: Einsatz mit Frontlader bei einer Höchstgeschwindigkeit vom 10 km/h
- 65 km/h Dual: Einsatz in Zwillingmontage bis 65 km/h
- 65 km/h: Einsatz für alle Geschwindigkeiten bis 65 km/h
- (1) CAI Schlauch KLEBER

**nur für Arbeiten ohne Drehmoment

KLEINE UND MITTLERE
LEISTUNGSSTÄRKE



MICHELIN MULTIBIB

LANGE LEBENSDAUER
FÜR HOHE LAUFLEISTUNG



Für Traktoren von 80 bis 220 PS

(für höhere Traglasten / Drehmomente nutzen Sie die Reifen MICHELIN MachXBib / AxioBib / AxioBib 2)



Vielseitigkeit

• Hochleistung im Feld – Laufleistung auf der Straße



Produktivität

- hohe Zugkraft für Kraftstoff- und Zeiteinsparung
- Bodenschonung
- zugelassen bis 65 km/h⁽¹⁾



Langlebigkeit

• hohe Profilstollen bis zu 57 mm



Komfort

- sehr gutes Fahrverhalten
- hoher Fahrkomfort

(1) abhängig von der gesetzlichen Straßenverkehrsordnung des jeweiligen Landes

DIMENSIONEN

320/65 R 16 107 D TL

320/65 R 18 109 A8/106 B TL XM 108

340/65 R 18 113 A8/110 B TL XM 108

420/65 R 20 125 A8/125 B TL XM 108

440/65 R 20 128 D TL

420/65 R 24 126 D TL

420/65 R 24 126 A8/126 B TL XM 108

440/65 R 24 128 D TL

480/65 R 24 133 D TL

540/65 R 24 140 D TL

420/65 R 28 135 D TL

440/65 R 28 131 D TL

480/65 R 28 136 D TL

540/65 R 28 142 D TL

540/65 R 30 143 D TL

540/65 R 34 145 D TL

540/65 R 34 152 D TL

600/65 R 34 151 D TL

540/65 R 38 147 D TL

600/65 R 38 153 D TL

650/65 R 38 157 D TL

650/65 R 42 158 D TL

MICHELIN MULTIBIB

Tragfähigkeit (kg) pro Reifen bei Reifenfülldruck (bar)*

Ø Zoll	Dimension	CAI	Breite mm	Durchm. mm	stat.Hö.h. mm	Abcumf. mm	Messfelge	zugelassene Felgen	CAI Schlauch (1)	Reifeninhalt 75 % Liter	Profiltiefe (mm)
16	320/65 R 16 107 D TL	494658	300	827	368	2452	W8	W10L W8L W9	813635	65	29
bar	0,4** 0,5** 0,6 0,8 1,0 1,2 1,4 1,6 1,7 1,8 1,9 2,0 2,2 2,4 2,7										
10 km/h	530 580 630 760 885 1015 1140 1270 1330 1395 1460										
30 km/h	520 570 620 720 820 920 1025 1125										
40 km/h	530 580 680 775 875 975 1070										
50 km/h	510 555 650 745 840 935 1025										
65 km/h	490 535 625 710 800 890 975										

Ø Zoll	Dimension	CAI	Breite mm	Durchm. mm	stat.Hö.h. mm	Abcumf. mm	Messfelge	zugelassene Felgen	CAI Schlauch (1)	Reifeninhalt 75 % Liter	Profiltiefe (mm)
18	320/65 R 18 109 A8/106 B TL XM 108	123898	309	875	389	2594	W9	W10	057866	64	28
bar	0,4** 0,5** 0,6 0,8 1,0 1,2 1,4 1,6 1,7 1,8 1,9 2,0 2,2 2,4 2,7										
10 km/h	400 535 670 805 940 1075 1210 1345 1415 1480 1550										
30 km/h	390 500 610 710 805 905 1000 1100										
40 km/h	460 570 665 755 850 940 1030										
50 km/h	430 520 605 690 780 865 950										

Ø Zoll	Dimension	CAI	Breite mm	Durchm. mm	stat.Hö.h. mm	Abcumf. mm	Messfelge	zugelassene Felgen	CAI Schlauch (1)	Reifeninhalt 75 % Liter	Profiltiefe (mm)
18	340/65 R 18 113 A8/110 B TL XM 108	123888	319	911	407	2719	W9	W10	057866	76	29
bar	0,4** 0,5** 0,6 0,8 1,0 1,2 1,4 1,6 1,7 1,8 1,9 2,0 2,2 2,4 2,7										
10 km/h	450 600 750 900 1050 1200 1355 1505 1580 1655 1730										
30 km/h	440 560 680 790 900 1010 1120 1230										
40 km/h	520 630 735 840 945 1050 1150										
50 km/h	480 580 675 770 870 965 1060										

Ø Zoll	Dimension	CAI	Breite mm	Durchm. mm	stat.Hö.h. mm	Abcumf. mm	Messfelge	zugelassene Felgen	CAI Schlauch (1)	Reifeninhalt 75 % Liter	Profiltiefe (mm)
20	420/65 R 20 125 A8/125 B TL XM 108	122702	396	1064	461	3135	W11	W10 W12	171112	140	36
bar	0,4** 0,5** 0,6 0,8 1,0 1,2 1,4 1,6 1,7 1,8 1,9 2,0 2,2 2,4 2,7										
10 km/h	970 1140 1310 1525 1735 1950 2160 2375 2480										
30 km/h	770 925 1080 1255 1425 1600 1770										
40 km/h	830 1010 1170 1330 1490 1650										
50 km/h	830 1010 1115 1225 1330 1435 1545 1595 1650										

*und (1): Bitte beachten Sie die Hinweise am Tabellenende dieses Reifenprofils

MICHELIN MULTIBIB

Tragfähigkeit (kg) pro Reifen bei Reifenfülldruck (bar)*

Ø Zoll	Dimension	CAI	Breite mm	Durchm. mm	stat.Höbm. mm	Abcumfg. mm	Messfelge	zugelassene Felgen	CAI Schlauch ⁽¹⁾	Reifeninhalt 75 % Liter	Profiltiefe (mm)	
20	440/65 R 20 128 D TL	675464	445	1090	475	3260	W14L	W13 W15L	171112	157	44	
bar	0,4** 0,5**	0,6 0,8	1,0 1,2	1,4 1,6	1,7 1,8	1,9 2,0	2,2 2,4	2,7				
10 km/h	1200	1295	1390	1570	1750	1930	2125	2315	2410	2510	2605	2700
30 km/h	920	1020	1120	1305	1485	1670	1870	2070				
40 km/h			1070	1245	1415	1590	1780	1970				
50 km/h			1025	1165	1310	1450	1670	1890				
65 km/h			975	1135	1290	1450	1625	1800				
40 km/h Dual	770	855	940	1095	1245	1400	1570	1735				

Ø Zoll	Dimension	CAI	Breite mm	Durchm. mm	stat.Höbm. mm	Abcumfg. mm	Messfelge	zugelassene Felgen	CAI Schlauch ⁽¹⁾	Reifeninhalt 75 % Liter	Profiltiefe (mm)	
24	420/65 R 24 126 D TL	171560	392	1156	508	3416	W12	11 DW12 W11	170039	159	38	
bar	0,4** 0,5**	0,6 0,8	1,0 1,2	1,4 1,6	1,7 1,8	1,9 2,0	2,2 2,4	2,7				
10 km/h	1200	1315	1425	1575	1725	1875	2025	2175	2270	2365	2455	2550
30 km/h	920	1010	1095	1290	1480	1670	1815	1955				
40 km/h			1040	1225	1410	1590	1725	1860				
50 km/h			1000	1175	1350	1525	1655	1785				
65 km/h			950	1120	1285	1450	1575	1700				

Ø Zoll	Dimension	CAI	Breite mm	Durchm. mm	stat.Höbm. mm	Abcumfg. mm	Messfelge	zugelassene Felgen	CAI Schlauch ⁽¹⁾	Reifeninhalt 75 % Liter	Profiltiefe (mm)
24	420/65 R 24 126 A8/126 B TL XM 108	122712	395	1160	507	3425	W11	W10 W12	170039	150	37
bar	0,4** 0,5**	0,6 0,8	1,0 1,2	1,4 1,6	1,7 1,8	1,9 2,0	2,2 2,4	2,7			
10 km/h	990	1170	1350	1570	1785	2005	2225	2440	2550		
30 km/h	790	950	1110	1290	1465	1645	1820				
40 km/h		850	1040	1205	1370	1535	1700				
50 km/h		850	1040	1150	1260	1370	1480	1590	1645	1700	

*und (1): Bitte beachten Sie die Hinweise am Tabellenende dieses Reifenprofils

MICHELIN MULTIBIB

Tragfähigkeit (kg) pro Reifen bei Reifenfülldruck (bar)*

Ø Zoll	Dimension		CAI	Breite mm	Durchm. mm	stat.Höhm. mm	Abcumfg. mm	Messfelge		zugelassene Felgen	CAI Schlauch ⁽¹⁾	Reifeninhalt 75 % Liter	Profiltiefe (mm)		
24	440/65 R 24 128 D TL		426389	439	1187	529	3519	DW14L		DW13 DW15L W13 W14L W15L	171114	178	44		
bar	0,4**	0,5**	0,6	0,8	1,0	1,2	1,4	1,6	1,7	1,8	1,9	2,0	2,2	2,4	2,7
10 km/h	1285	1370	1450	1655	1855	2060	2225	2395	2480	2560	2640	2725			
30 km/h	980	1080	1180	1380	1580	1780	1925	2070							
40 km/h			1130	1320	1510	1700	1835	1970							
50 km/h			1080	1265	1445	1630	1760	1890							
65 km/h			1030	1205	1375	1550	1675	1800							
40 km/h Dual	820	910	995	1160	1330	1495	1615	1735							

Ø Zoll	Dimension		CAI	Breite mm	Durchm. mm	stat.Höhm. mm	Abcumfg. mm	Messfelge		zugelassene Felgen	CAI Schlauch ⁽¹⁾	Reifeninhalt 75 % Liter	Profiltiefe (mm)		
24	480/65 R 24 133 D TL		531721	483	1240	546	3667	DW15L		DW14L W14L W15L	170042	218	46		
bar	0,4**	0,5**	0,6	0,8	1,0	1,2	1,4	1,6	1,7	1,8	1,9	2,0	2,2	2,4	2,7
10 km/h	1450	1575	1700	1920	2140	2360	2560	2755	2855	2955	3050	3150			
30 km/h	1120	1240	1360	1575	1795	2010	2190	2370							
40 km/h			1290	1500	1710	1920	2090	2260							
50 km/h			1240	1440	1640	1840	2000	2160							
65 km/h			1180	1370	1560	1750	1905	2060							
40 km/h Dual	940	1040	1135	1320	1505	1690	1840	1990							

Ø Zoll	Dimension		CAI	Breite mm	Durchm. mm	stat.Höhm. mm	Abcumfg. mm	Messfelge		zugelassene Felgen	CAI Schlauch ⁽¹⁾	Reifeninhalt 75 % Liter	Profiltiefe (mm)		
24	540/65 R 24 140 D TL		097057	532	1312	573	3873	DW16L		DW18L W16L W18L	170042	287	48		
bar	0,4**	0,5**	0,6	0,8	1,0	1,2	1,4	1,6	1,7	1,8	1,9	2,0	2,2	2,4	2,7
10 km/h	1750	1875	2000	2265	2535	2800	3040	3275	3395	3515	3630	3750			
30 km/h	1360	1485	1610	1885	2165	2440	2660	2880							
40 km/h			1530	1795	2055	2320	2530	2740							
50 km/h			1470	1725	1975	2230	2430	2630							
65 km/h			1400	1640	1880	2120	2310	2500							
40 km/h Dual	1140	1245	1345	1575	1810	2040	2225	2410							

*und (1): Bitte beachten Sie die Hinweise am Tabellenende dieses Reifenprofils

MICHELIN MULTIBIB

Tragfähigkeit (kg) pro Reifen bei Reifenfülldruck (bar)*

Ø Zoll	Dimension	CAI	Breite mm	Durchm. mm	stat.Höhm. mm	Abcumfg. mm	Messfelge	zugelassene Felgen	CAI Schlauch ⁽¹⁾	Reifeninhalt 75 % Liter	Profiltiefe (mm)
28	420/65 R 28 135 D TL	778211	390	1238	598	3713	W11	W12	170053	177	47
bar	0,4** 0,5**	0,6 0,8	1,0 1,2	1,4 1,6	1,7 1,8	1,9 2,0	2,1 2,2	2,3 2,4	2,5 2,6	2,7 2,8	2,9 3,0
10 km/h	1275 1410	1545 1710	1875 2040	2185 2325	2410 2495	2580 2665	2830 3000	3205			
30 km/h	980 1085	1185 1355	1535 1715	1890 2070	2125 2180	2235 2290	2395 2505				
40 km/h		1130 1290	1460 1630	1800 1970	2020 2075	2125 2180	2280 2385				
50 km/h		1080 1240	1405 1565	1725 1890	1940 1990	2040 2090	2190 2290				
65 km/h		1030 1180	1335 1490	1645 1800	1850 1895	1945 1990	2085 2180				
40 km/h Dual	820 910	995 1160	1330 1495	1615 1735	1780 1825	1870 1920	2010 2100	2230			

Ø Zoll	Dimension	CAI	Breite mm	Durchm. mm	stat.Höhm. mm	Abcumfg. mm	Messfelge	zugelassene Felgen	CAI Schlauch ⁽¹⁾	Reifeninhalt 75 % Liter	Profiltiefe (mm)
28	440/65 R 28 131 D TL	386212	437	1291	579	3833	DW14L	DW15L W13 W14L W15L	170148	198	43
bar	0,4** 0,5**	0,6 0,8	1,0 1,2	1,4 1,6	1,7 1,8	1,9 2,0	2,1 2,2	2,3 2,4	2,5 2,6	2,7 2,8	2,9 3,0
10 km/h	1360 1480	1600 1795	1985 2180	2360 2540	2630 2720	2810 2900					
30 km/h	1060 1155	1250 1465	1685 1900	2070 2240							
40 km/h		1190 1395	1605 1810	1975 2140							
50 km/h		1140 1335	1535 1730	1890 2050							
65 km/h		1090 1275	1465 1650	1800 1950							
40 km/h Dual	890 970	1045 1230	1410 1595	1740 1885							

Ø Zoll	Dimension	CAI	Breite mm	Durchm. mm	stat.Höhm. mm	Abcumfg. mm	Messfelge	zugelassene Felgen	CAI Schlauch ⁽¹⁾	Reifeninhalt 75 % Liter	Profiltiefe (mm)
28	480/65 R 28 136 D TL	897574	476	1339	596	3970	DW15L	DW14L W14L W15L	170149	242	45
bar	0,4** 0,5**	0,6 0,8	1,0 1,2	1,4 1,6	1,7 1,8	1,9 2,0	2,1 2,2	2,3 2,4	2,5 2,6	2,7 2,8	2,9 3,0
10 km/h	1550 1675	1800 2035	2265 2500	2715 2925	3030 3140	3245 3350					
30 km/h	1180 1310	1440 1690	1940 2190	2385 2580							
40 km/h		1370 1605	1845 2080	2265 2450							
50 km/h		1310 1540	1770 2000	2175 2350							
65 km/h		1250 1465	1685 1900	2070 2240							
40 km/h Dual	990 1100	1205 1415	1620 1830	1995 2155							

*und (1): Bitte beachten Sie die Hinweise am Tabellenende dieses Reifenprofils

MICHELIN MULTIBIB

Tragfähigkeit (kg) pro Reifen bei Reifenfülldruck (bar)*

Ø Zoll	Dimension		CAI	Breite mm	Durchm. mm	stat.Hbm. mm	Abcumfg. mm	Messfelge		zugelassene Felgen	CAI Schlauch ⁽¹⁾	Reifeninhalt 75 % Liter	Profiltiefe (mm)		
28	540/65 R 28 142 D TL		792274	529	1427	630	4223	DW16L		DW18L W16L W18L	170149	318	48		
bar	0,4**	0,5**	0,6	0,8	1,0	1,2	1,4	1,6	1,7	1,8	1,9	2,0	2,2	2,4	2,7
10 km/h	1900	2040	2180	2455	2725	3000	3250	3500	3625	3750	3875	4000			
30 km/h	1440	1585	1730	2015	2295	2580	2815	3050							
40 km/h			1640	1910	2180	2450	2675	2900							
50 km/h			1580	1835	2095	2350	2565	2780							
65 km/h			1500	1745	1995	2240	2445	2650							
40 km/h Dual	1205	1325	1445	1680	1920	2155	2355	2550							

Ø Zoll	Dimension		CAI	Breite mm	Durchm. mm	stat.Hbm. mm	Abcumfg. mm	Messfelge		zugelassene Felgen	CAI Schlauch ⁽¹⁾	Reifeninhalt 75 % Liter	Profiltiefe (mm)		
30	540/65 R 30 143 D TL		223153	527	1472	648	4353	DW16L		DW18L W16L W18L	170058	333	48		
bar	0,4**	0,5**	0,6	0,8	1,0	1,2	1,4	1,6	1,7	1,8	1,9	2,0	2,2	2,4	2,7
10 km/h	1950	2095	2240	2520	2795	3075	3340	3600	3730	3865	3995	4125			
30 km/h	1480	1630	1780	2070	2360	2650	2890	3130							
40 km/h			1700	1975	2245	2520	2750	2980							
50 km/h			1630	1895	2155	2420	2640	2860							
65 km/h			1550	1800	2050	2300	2515	2725							
40 km/h Dual	1240	1370	1495	1735	1980	2220	2420	2620							

Ø Zoll	Dimension		CAI	Breite mm	Durchm. mm	stat.Hbm. mm	Abcumfg. mm	Messfelge		zugelassene Felgen	CAI Schlauch ⁽¹⁾	Reifeninhalt 75 % Liter	Profiltiefe (mm)		
34	540/65 R 34 145 D TL		712064	530	1574	693	4655	DW16L		DW18L W16L W18L	171115	364	48		
bar	0,4**	0,5**	0,6	0,8	1,0	1,2	1,4	1,6	1,7	1,8	1,9	2,0	2,2	2,4	2,7
10 km/h	2060	2210	2360	2655	2955	3250	3530	3815	3955	4095	4235	4375			
30 km/h	1560	1730	1900	2225	2555	2880	3110	3340							
40 km/h			1810	2120	2430	2740	2960	3180							
50 km/h			1730	2030	2330	2630	2840	3050							
65 km/h			1650	1935	2215	2500	2700	2900							
40 km/h Dual	1310	1455	1595	1865	2140	2410	2605	2800							

*und (1): Bitte beachten Sie die Hinweise am Tabellenende dieses Reifenprofils

MICHELIN MULTIBIB

Tragfähigkeit (kg) pro Reifen bei Reifenfülldruck (bar)*

Ø Zoll	Dimension	CAI	Breite mm	Durchm. mm	stat.Hö.h. mm	Abcumf.g. mm	Messfelge	zugelassene Felgen	CAI Schlauch (1)	Reifeninhalt 75 % Liter	Profiltiefe (mm)
34	540/65 R 34 152 D TL	214036	530	1590	709	4716	DW16L	DW18L W16L W18L	171115	364	48
bar	0,4** 0,5**	0,6 0,8	1,0 1,2	1,4 1,6	1,7 1,8	1,9 2,0	2,2 2,4	2,7			
10 km/h	2060 2210	2360	2655	2955	3250	3530	3815 3955	4095 4235	4375	4625	4875
30 km/h	1560 1730	1900	2225	2555	2880	3110	3340 3435	3525 3620	3710	3895	4080
40 km/h		1810	2120	2430	2740	2960	3180 3270	3360 3445	3535	3715	3890
50 km/h		1730	2030	2330	2630	2840	3050 3135	3220 3305	3390	3560	3730
65 km/h		1650	1935	2215	2500	2700	2900 2980	3065 3145	3225	3390	3550
40 km/h Dual	1310 1455	1595	1865	2140	2410	2605	2800 2880	2955 3035	3110	3265	3420

Ø Zoll	Dimension	CAI	Breite mm	Durchm. mm	stat.Hö.h. mm	Abcumf.g. mm	Messfelge	zugelassene Felgen	CAI Schlauch (1)	Reifeninhalt 75 % Liter	Profiltiefe (mm)
34	600/65 R 34 151 D TL	557189	594	1654	732	4897	DW20B (A)	DW18L W18L	170150	464	54
bar	0,4** 0,5**	0,6 0,8	1,0 1,2	1,4 1,6	1,7 1,8	1,9 2,0	2,2 2,4	2,7			
10 km/h	2430 2615	2800	3160	3515	3875	4195	4515 4670	4830 4990	5150		
30 km/h	1840 2040	2240	2605	2975	3340	3655	3970				
40 km/h		2140	2485	2835	3180	3480	3780				
50 km/h		2050	2385	2715	3050	3335	3620				
65 km/h		1950	2265	2585	2900	3175	3450				
40 km/h Dual	1540 1715	1885	2190	2495	2800	3065	3325				

Ø Zoll	Dimension	CAI	Breite mm	Durchm. mm	stat.Hö.h. mm	Abcumf.g. mm	Messfelge	zugelassene Felgen	CAI Schlauch (1)	Reifeninhalt 75 % Liter	Profiltiefe (mm)
38	540/65 R 38 147 D TL	114518	529	1675	745	4965	DW16L	DW18L W16L W18L	170151	394	48
bar	0,4** 0,5**	0,6 0,8	1,0 1,2	1,4 1,6	1,7 1,8	1,9 2,0	2,2 2,4	2,7			
10 km/h	2180 2340	2500	2815	3135	3450	3745	4040 4185	4330 4480	4625		
30 km/h	1670 1840	2010	2325	2645	2960	3250	3540				
40 km/h		1920	2220	2520	2820	3095	3370				
50 km/h		1840	2125	2415	2700	2965	3230				
65 km/h		1750	2025	2300	2575	2825	3075				
40 km/h Dual	1400 1545	1690	1955	2215	2480	2725	2965				

*und (1): Bitte beachten Sie die Hinweise am Tabellenende dieses Reifenprofils

MICHELIN MULTIBIB

Tragfähigkeit (kg) pro Reifen bei Reifenfülldruck (bar)*

Ø Zoll	Dimension	CAI	Breite mm	Durchm. mm	stat.Hbm. mm	Abcumfg. mm	Messfelge	zugelassene Felgen	CAI Schlauch (1)	Reifeninhalt 75 % Liter	Profiltiefe (mm)
38	600/65 R 38 153 D TL	228045	595	1768	779	5229	DW20B (A)	DW18L W18L	170152	500	53
bar	0,4** 0,5**	0,6 0,8	1,0 1,2	1,4 1,6	1,7 1,8	1,9 2,0	2,2 2,4	2,7			
10 km/h	2575 2775	2970	3355	3740	4125	4455	4790	4955	5120	5285	5450
30 km/h	1960 2165	2370	2760	3150	3540	3870	4200				
40 km/h		2260	2630	3000	3370	3685	4000				
50 km/h		2160	2515	2875	3230	3530	3830				
65 km/h		2060	2400	2735	3075	3365	3650				
40 km/h Dual	1645 1820	1990	2315	2640	2965	3245	3520				

Ø Zoll	Dimension	CAI	Breite mm	Durchm. mm	stat.Hbm. mm	Abcumfg. mm	Messfelge	zugelassene Felgen	CAI Schlauch (1)	Reifeninhalt 75 % Liter	Profiltiefe (mm)
38	650/65 R 38 157 D TL	292904	646	1819	801	5380	DW20B (A)	–	170152	602	56
bar	0,4** 0,5**	0,6 0,8	1,0 1,2	1,4 1,6	1,7 1,8	1,9 2,0	2,2 2,4	2,7			
10 km/h	2900 3125	3350	3775	4200	4625	5005	5390	5580	5770	5960	6150
30 km/h	2190 2420	2650	3090	3530	3970	4355	4740				
40 km/h		2520	2940	3360	3780	4150	4520				
50 km/h		2420	2820	3220	3620	3975	4330				
65 km/h		2300	2685	3065	3450	3790	4125				
40 km/h Dual	1835 2030	2220	2590	2955	3325	3655	3980				

Ø Zoll	Dimension	CAI	Breite mm	Durchm. mm	stat.Hbm. mm	Abcumfg. mm	Messfelge	zugelassene Felgen	CAI Schlauch (1)	Reifeninhalt 75 % Liter	Profiltiefe (mm)
42	650/65 R 42 158 D TL	167733	638	1931	858	5722	DW20B (A)	–	170006	647	57
bar	0,4** 0,5**	0,6 0,8	1,0 1,2	1,4 1,6	1,7 1,8	1,9 2,0	2,2 2,4	2,7			
10 km/h	3000 3225	3450	3885	4315	4750	5155	5565	5770	5970	6170	6375
30 km/h	2300 2545	2790	3260	3730	4200	4545	4890				
40 km/h		2660	3105	3555	4000	4325	4650				
50 km/h		2550	2975	3405	3830	4145	4460				
65 km/h		2430	2835	3245	3650	3950	4250				
40 km/h Dual	1930 2135	2340	2735	3125	3520	3805	4090				

***WICHTIG:**

Der Reifenfülldruck ist abhängig von der Traglast, der Geschwindigkeit und der auszuführenden Arbeit. Die Angaben basieren auf den zum Druckdatum gültigen Informationen. Irrtümer und Änderungen vorbehalten. Die technischen Daten können ohne vorherige Information geändert werden.

- Für Feldeinsatz mit starkem, anhaltendem Drehmoment (z. B. Pflügen) gelten die Angaben aus Zeile «30 km/h»
- Bei Einsatz am Hang: um 0,4 bar erhöhen
- Bei intensivem Straßeneinsatz: um 0,4 bar erhöhen
- 40 km/h Dual: Einsatz in Zwillingmontage
- (1) CAI Schlauch KLEBER

**nur für Arbeiten ohne Drehmoment

KLEINE UND MITTLERE
LEISTUNGSSTÄRKE



MICHELIN OMNIBIB

**VIELSEITIG EINSETZBAR –
SENKT DIE KOSTEN**



Für Traktoren von 70 bis 180 PS

(für höhere Traglasten / Drehmomente nutzen Sie die Reifen
MICHELIN MachXBib / AxioBib / AxioBib 2)



Vielseitigkeit

- speziell entwickelt für den Einsatz mit **Frontladern**
- **bis zu 14 %⁽¹⁾ höhere Tragfähigkeit**
- sehr gute **Stabilität und Manövrierfähigkeit**
bei Stallarbeiten
- hervorragende **Zugkraft**



Lebensdauer

- strapazierfähige Karkasse mit hoher Resistenz
gegen Beschädigungen

(1) Michelin Vergleichsstudie 2008: abhängig von der Dimension, bei 1,6 bar,
im Vergleich zur entsprechenden Standardreifen-Dimension MICHELIN AgriBib

DIMENSIONEN

280/70 R 16 112 D TL

280/70 R 20 116 D TL

320/70 R 24 116 D TL

360/70 R 24 122 D TL

380/70 R 24 125 D TL

420/70 R 24 130 D TL

480/70 R 24 138 D TL

380/70 R 28 127 D TL

420/70 R 28 133 D TL

480/70 R 28 140 D TL

480/70 R 30 141 D TL

480/70 R 34 143 D TL

520/70 R 34 148 D TL

480/70 R 38 145 D TL

520/70 R 38 150 D TL

580/70 R 38 155 D TL

620/70 R 42 160 D TL

MICHELIN OMNIBIB

Tragfähigkeit (kg) pro Reifen bei Reifenfülldruck (bar)*

Ø Zoll	Dimension	CAI	Breite mm	Durchm. mm	stat.Hbm. mm	Abcumfg. mm	Messfelge	zugelassene Felgen	CAI Schlauch ⁽¹⁾	Reifeninhalt 75 % Liter	Profiltiefe (mm)
16	280/70 R 16 112 D TL	747196	276	805	360	2400	W9	W10L W8 W8L	171108	45	29
bar	0,4** 0,5**	0,6 0,7	0,8 0,9	1,0 1,2	1,4 1,5	1,6 1,7	1,8 1,9	2,0			
10 km/h	580 625	665 710	755 795	840 930	1015 1060	1100 1145	1190 1230	1275			
30 km/h	445 490	535 580	625 670	715 800	890 935	980 1020	1060 1095	1135			
40 km/h		505 550	590 635	675 760	845 890	930 965	1005 1040	1080			
50 km/h		485 525	565 610	650 730	815 855	895 930	965 1000	1035			
65 km/h		460 500	540 575	615 695	770 810	850 885	920 950	985			
40 km/h Dual	375 410	445 485	520 560	595 670	745 785	820 855	885 920	950			

Ø Zoll	Dimension	CAI	Breite mm	Durchm. mm	stat.Hbm. mm	Abcumfg. mm	Messfelge	zugelassene Felgen	CAI Schlauch ⁽¹⁾	Reifeninhalt 75 % Liter	Profiltiefe (mm)
20	280/70 R 20 116 D TL	263806	268	904	409	2690	W9	W10 W8	17110	61	29
bar	0,4** 0,5**	0,6 0,7	0,8 0,9	1,0 1,2	1,4 1,5	1,6 1,7	1,8 1,9	2,0			
10 km/h	640 690	740 785	835 885	935 1035	1130 1180	1230 1280	1325 1375	1425			
30 km/h	490 540	590 640	690 740	795 895	995 1045	1095 1140	1180 1225	1270			
40 km/h		565 615	660 710	755 850	945 995	1040 1080	1125 1165	1205			
50 km/h		540 585	630 680	725 815	910 955	1000 1040	1080 1120	1160			
65 km/h		515 560	600 645	690 775	865 905	950 990	1025 1065	1100			

Ø Zoll	Dimension	CAI	Breite mm	Durchm. mm	stat.Hbm. mm	Abcumfg. mm	Messfelge	zugelassene Felgen	CAI Schlauch ⁽¹⁾	Reifeninhalt 75 % Liter	Profiltiefe (mm)
24	320/70 R 24 116 D TL	415039	323	1101	497	3274	W10	W11 W9	170037	94	40
bar	0,4** 0,5**	0,6 0,7	0,8 0,9	1,0 1,2	1,4 1,5	1,6 1,7	1,8 1,9	2,0			
10 km/h	870 935	995 1060	1125 1185	1250 1375	1500 1565	1630 1690	1755 1815	1880			
30 km/h	670 735	800 865	925 990	1055 1185	1310 1375	1440					
40 km/h		760 820	880 945	1005 1125	1250 1310	1370					
50 km/h		720 780	840 895	955 1075	1190 1250	1310					
65 km/h		690 745	800 860	915 1025	1140 1195	1250					
40 km/h Dual	560 615	670 720	775 830	885 990	1100 1150	1205					

*und (1): Bitte beachten Sie die Hinweise am Tabellenende dieses Reifenprofils

MICHELIN OMNIBIB

Tragfähigkeit (kg) pro Reifen bei Reifenfülldruck (bar)*

Ø Zoll	Dimension		CAI	Breite mm	Durchm. mm	stat.Hbm. mm	Abcumfg. mm	Messfelge		zugelassene Felgen	CAI Schlauch ⁽¹⁾	Reifeninhalt 75 % Liter	Profiltiefe (mm)		
24	360/70 R 24 122 D TL		198698	373	1153	513	3418	W11		W10 W12L	170037	137	43		
bar	0,4**	0,5**	0,6	0,7	0,8	0,9	1,0	1,2	1,4	1,5	1,6	1,7	1,8	1,9	2,0
10 km/h	1040	1115	1190	1265	1345	1420	1495	1645	1795	1870	1950	2025	2100	2175	2250
30 km/h	790	870	945	1025	1105	1180	1260	1415	1575	1650	1730				
40 km/h			900	975	1050	1120	1195	1345	1490	1565	1640				
50 km/h			870	940	1010	1085	1155	1295	1440	1510	1580				
65 km/h			825	895	960	1030	1095	1230	1365	1435	1500				
40 km/h Dual	665	730	795	860	925	990	1055	1185	1315	1380	1445				

Ø Zoll	Dimension		CAI	Breite mm	Durchm. mm	stat.Hbm. mm	Abcumfg. mm	Messfelge		zugelassene Felgen	CAI Schlauch ⁽¹⁾	Reifeninhalt 75 % Liter	Profiltiefe (mm)		
24	380/70 R 24 125 D TL		085816	399	1188	528	3520	W12		W11 W13	170039	161	45		
bar	0,4**	0,5**	0,6	0,7	0,8	0,9	1,0	1,2	1,4	1,5	1,6	1,7	1,8	1,9	2,0
10 km/h	1130	1215	1300	1385	1470	1550	1635	1805	1975	2060	2145	2225	2310	2395	2480
30 km/h	860	945	1035	1120	1205	1295	1380	1555	1725	1815	1900				
40 km/h			990	1070	1155	1235	1320	1480	1645	1730	1810				
50 km/h			950	1030	1105	1185	1260	1420	1575	1650	1730				
65 km/h			900	975	1050	1125	1200	1350	1500	1575	1650				
40 km/h Dual	725	795	865	940	1010	1085	1155	1300	1445	1520	1590				

Ø Zoll	Dimension		CAI	Breite mm	Durchm. mm	stat.Hbm. mm	Abcumfg. mm	Messfelge		zugelassene Felgen	CAI Schlauch ⁽¹⁾	Reifeninhalt 75 % Liter	Profiltiefe (mm)		
24	420/70 R 24 130 D TL		829095	436	1251	553	3702	W13		DW14L W12L W14L	171114	203	46		
bar	0,4**	0,5**	0,6	0,7	0,8	0,9	1,0	1,2	1,4	1,5	1,6	1,7	1,8	1,9	2,0
10 km/h	1310	1405	1505	1600	1695	1790	1890	2080	2275	2370	2465	2560	2660	2755	2850
30 km/h	1010	1110	1205	1305	1405	1500	1600	1795	1995	2090	2190				
40 km/h			1130	1225	1320	1415	1510	1700	1890	1985	2080				
50 km/h			1080	1170	1265	1355	1450	1630	1815	1910	2000				
65 km/h			1030	1115	1205	1290	1380	1550	1725	1815	1900				
40 km/h Dual	845	920	995	1080	1160	1245	1330	1495	1665	1745	1830				

*und (1): Bitte beachten Sie die Hinweise am Tabellenende dieses Reifenprofils

MICHELIN OMNIBIB

Tragfähigkeit (kg) pro Reifen bei Reifenfülldruck (bar)*

Ø Zoll	Dimension		CAI	Breite mm	Durchm. mm	stat.Höhm. mm	Abcumfg. mm	Messfelge		zugelassene Felgen		CAI Schlauch ⁽¹⁾	Reifeninhalt 75 % Liter	Profiltiefe (mm)	
24	480/70 R 24 138 D TL		375821	494	1327	578	3916	DW15L		DW14L DW16L W14L W15L W16L	170042	276	48		
bar	0,4**	0,5**	0,6	0,7	0,8	0,9	1,0	1,2	1,4	1,5	1,6	1,7	1,8	1,9	2,0
10 km/h	1590	1710	1835	1955	2080	2200	2320	2565	2810	2930	3055	3175	3295	3420	3540
30 km/h	1220	1345	1470	1595	1715	1840	1965	2215	2460	2585	2710				
40 km/h			1410	1525	1645	1760	1880	2110	2345	2465	2580				
50 km/h			1350	1465	1575	1690	1800	2030	2255	2365	2480				
65 km/h			1285	1395	1500	1610	1715	1930	2145	2255	2360				
40 km/h Dual	1020	1130	1240	1345	1445	1550	1655	1860	2070	2170	2275				

Ø Zoll	Dimension		CAI	Breite mm	Durchm. mm	stat.Höhm. mm	Abcumfg. mm	Messfelge		zugelassene Felgen		CAI Schlauch ⁽¹⁾	Reifeninhalt 75 % Liter	Profiltiefe (mm)	
28	380/70 R 28 127 D TL		118587	390	1294	580	3842	W12		W11 W13	170053	179	45		
bar	0,4**	0,5**	0,6	0,7	0,8	0,9	1,0	1,2	1,4	1,5	1,6	1,7	1,8	1,9	2,0
10 km/h	1200	1290	1380	1470	1560	1645	1735	1915	2095	2185	2275	2360	2450	2540	2630
30 km/h	920	1010	1100	1195	1285	1375	1465	1645	1830	1920	2010				
40 km/h			1040	1130	1215	1305	1390	1570	1745	1830	1920				
50 km/h			1000	1085	1170	1250	1335	1505	1670	1755	1840				
65 km/h			950	1030	1110	1190	1270	1430	1590	1670	1750				
40 km/h Dual	770	845	915	990	1070	1145	1225	1375	1530	1610	1685				

Ø Zoll	Dimension		CAI	Breite mm	Durchm. mm	stat.Höhm. mm	Abcumfg. mm	Messfelge		zugelassene Felgen		CAI Schlauch ⁽¹⁾	Reifeninhalt 75 % Liter	Profiltiefe (mm)	
28	420/70 R 28 133 D TL		532215	436	1354	602	4012	W13		DW14L W12 W14L	170148	231	46		
bar	0,4**	0,5**	0,6	0,7	0,8	0,9	1,0	1,2	1,4	1,5	1,6	1,7	1,8	1,9	2,0
10 km/h	1390	1495	1605	1710	1815	1920	2030	2240	2455	2560	2665	2770	2880	2985	3090
30 km/h	1060	1170	1280	1390	1495	1605	1715	1935	2150	2260	2370				
40 km/h			1230	1335	1435	1540	1640	1850	2055	2155	2260				
50 km/h			1180	1280	1375	1475	1570	1770	1965	2060	2160				
65 km/h			1120	1215	1310	1400	1495	1685	1870	1965	2060				
40 km/h Dual	890	985	1080	1170	1260	1350	1440	1625	1805	1895	1985				

*und (1): Bitte beachten Sie die Hinweise am Tabellenende dieses Reifenprofils

MICHELIN OMNIBIB

Tragfähigkeit (kg) pro Reifen bei Reifenfülldruck (bar)*

Ø Zoll	Dimension	CAI	Breite mm	Durchm. mm	stat.Hö.h. mm	Abcumfg. mm	Messfelge	zugelassene Felgen	CAI Schlauch ⁽¹⁾	Reifeninhalt 75 % Liter	Profiltiefe (mm)
28	480/70 R 28 140 D TL	570026	500	1427	632	4217	DW15L	DW14L DW16L W14L W15L W16L	170149	302	48
bar	0,4** 0,5**	0,6 0,7 0,8 0,9 1,0 1,2 1,4	1,5 1,6 1,7 1,8 1,9 2,0								
10 km/h	1730 1855	1985 2110	2235 2360	2490 2740	2995 3120	3245 3370	3500 3625	3750			
30 km/h	1320 1450	1580 1710	1840 1970	2100 2360	2620 2750	2880					
40 km/h		1490 1615	1740 1865	1990 2240	2490 2615	2740					
50 km/h		1430 1550	1670 1790	1910 2150	2390 2510	2630					
65 km/h		1360 1475	1590 1700	1815 2045	2270 2385	2500					
40 km/h Dual	1110 1210	1310 1420	1530 1640	1750 1970	2190 2300	2410					

Ø Zoll	Dimension	CAI	Breite mm	Durchm. mm	stat.Hö.h. mm	Abcumfg. mm	Messfelge	zugelassene Felgen	CAI Schlauch ⁽¹⁾	Reifeninhalt 75 % Liter	Profiltiefe (mm)
30	480/70 R 30 141 D TL	599351	498	1482	656	4388	DW15L	DW14L DW16L W14L W15L W16L	170058	317	48
bar	0,4** 0,5**	0,6 0,7 0,8 0,9 1,0 1,2 1,4	1,5 1,6 1,7 1,8 1,9 2,0								
10 km/h	1770 1900	2030 2160	2295 2425	2555 2815	3075 3205	3340 3470	3600 3730	3860			
30 km/h	1360 1495	1625 1760	1895 2025	2160 2425	2695 2825	2960					
40 km/h		1530 1660	1790 1915	2045 2305	2560 2690	2820					
50 km/h		1470 1595	1715 1840	1960 2210	2455 2575	2700					
65 km/h		1400 1520	1635 1755	1870 2105	2340 2460	2575					
40 km/h Dual	1135 1245	1350 1465	1575 1690	1800 2030	2255 2365	2480					

Ø Zoll	Dimension	CAI	Breite mm	Durchm. mm	stat.Hö.h. mm	Abcumfg. mm	Messfelge	zugelassene Felgen	CAI Schlauch ⁽¹⁾	Reifeninhalt 75 % Liter	Profiltiefe (mm)
34	480/70 R 34 143 D TL	280033	497	1593	713	4728	DW15L	DW14L DW16L W14L W15L W16L	171115	345	50
bar	0,4** 0,5**	0,6 0,7 0,8 0,9 1,0 1,2 1,4	1,5 1,6 1,7 1,8 1,9 2,0								
10 km/h	1880 2020	2155 2295	2435 2570	2710 2985	3260 3400	3540 3675	3815 3950	4090			
30 km/h	1440 1580	1720 1865	2005 2145	2285 2565	2850 2990	3130					
40 km/h		1640 1775	1910 2040	2175 2445	2710 2845	2980					
50 km/h		1580 1710	1835 1965	2090 2350	2605 2730	2860					
65 km/h		1500 1625	1745 1870	1990 2235	2480 2605	2725					
40 km/h Dual	1205 1325	1445 1565	1680 1800	1915 2155	2390 2505	2625					

*und (1): Bitte beachten Sie die Hinweise am Tabellenende dieses Reifenprofils

MICHELIN OMNIBIB

Tragfähigkeit (kg) pro Reifen bei Reifenfülldruck (bar)*

Ø Zoll	Dimension		CAI	Breite mm	Durchm. mm	stat.Höhm. mm	Abcumfg. mm	Messfelge		zugelassene Felgen	CAI Schlauch ⁽¹⁾	Reifeninhalt 75 % Liter	Profiltiefe (mm)		
34	520/70 R 34 148 D TL		939411	535	1651	730	4887	DW16L		DW15L DW18L W15L W16L W18L	170150	422	53		
bar	0,4**	0,5**	0,6	0,7	0,8	0,9	1,0	1,2	1,4	1,5	1,6	1,7	1,8	1,9	2,0
10 km/h	2100	2265	2430	2595	2760	2920	3085	3415	3745	3910	4075	4235	4400	4565	4730
30 km/h	1610	1780	1945	2115	2280	2450	2615	2950	3285	3455	3620				
40 km/h			1860	2020	2180	2335	2495	2815	3130	3290	3450				
50 km/h			1790	1940	2095	2245	2400	2700	3005	3160	3310				
65 km/h			1700	1845	1990	2135	2280	2570	2860	3005	3150				
40 km/h Dual	1350	1495	1640	1780	1920	2060	2200	2475	2755	2895	3035				

Ø Zoll	Dimension		CAI	Breite mm	Durchm. mm	stat.Höhm. mm	Abcumfg. mm	Messfelge		zugelassene Felgen	CAI Schlauch ⁽¹⁾	Reifeninhalt 75 % Liter	Profiltiefe (mm)		
38	480/70 R 38 145 D TL		936570	498	1694	759	5030	DW15L		DW14L DW16L W14L W15L W16L	170076	377	52		
bar	0,4**	0,5**	0,6	0,7	0,8	0,9	1,0	1,2	1,4	1,5	1,6	1,7	1,8	1,9	2,0
10 km/h	1980	2130	2275	2425	2575	2720	2870	3165	3460	3610	3760	3905	4055	4200	4350
30 km/h	1520	1670	1825	1975	2125	2280	2430	2735	3035	3190	3340				
40 km/h			1750	1895	2035	2180	2320	2610	2895	3035	3180				
50 km/h			1680	1815	1955	2090	2230	2500	2775	2915	3050				
65 km/h			1600	1730	1860	1990	2120	2380	2640	2770	2900				
40 km/h Dual	1270	1405	1540	1665	1790	1915	2040	2295	2545	2670	2795				

Ø Zoll	Dimension		CAI	Breite mm	Durchm. mm	stat.Höhm. mm	Abcumfg. mm	Messfelge		zugelassene Felgen	CAI Schlauch ⁽¹⁾	Reifeninhalt 75 % Liter	Profiltiefe (mm)		
38	520/70 R 38 150 D TL		833744	539	1766	782	5229	DW16L		DW15L DW18L W15L W16L W18L	170151	464	53		
bar	0,4**	0,5**	0,6	0,7	0,8	0,9	1,0	1,2	1,4	1,5	1,6	1,7	1,8	1,9	2,0
10 km/h	2250	2425	2600	2770	2945	3120	3295	3640	3990	4160	4335	4510	4685	4855	5030
30 km/h	1730	1905	2085	2260	2435	2615	2790	3145	3495	3675	3850				
40 km/h			1970	2140	2310	2480	2650	2990	3330	3500	3670				
50 km/h			1890	2055	2215	2380	2540	2870	3195	3355	3520				
65 km/h			1800	1955	2110	2265	2420	2730	3040	3195	3350				
40 km/h Dual	1445	1590	1735	1885	2035	2185	2335	2630	2930	3080	3230				

*und (1): Bitte beachten Sie die Hinweise am Tabellenende dieses Reifenprofils

MICHELIN OMNIBIB

Tragfähigkeit (kg) pro Reifen bei Reifenfülldruck (bar)*

Ø Zoll	Dimension		CAI	Breite mm	Durchm. mm	stat.Höhm. mm	Abcumfg. mm	Messfelge		zugelassene Felgen	CAI Schlauch (1)	Reifeninhalt 75 % Liter	Profiltiefe (mm)		
38	580/70 R 38 155 D TL		001240	601	1836	815	5440	DW18L		W18L	170152	590	56		
bar	0,4**	0,5**	0,6	0,7	0,8	0,9	1,0	1,2	1,4	1,5	1,6	1,7	1,8	1,9	2,0
10 km/h	2630	2830	3030	3225	3425	3625	3825	4220	4620	4815	5015	5215	5415	5610	5810
30 km/h	2010	2215	2420	2625	2825	3030	3235	3645	4050	4255	4460				
40 km/h			2320	2510	2705	2895	3090	3470	3855	4050	4240				
50 km/h			2230	2415	2600	2780	2965	3335	3700	3885	4070				
65 km/h			2120	2295	2470	2645	2820	3175	3525	3700	3875				
40 km/h Dual	1685	1865	2045	2215	2385	2550	2720	3060	3395	3565	3735				

Ø Zoll	Dimension		CAI	Breite mm	Durchm. mm	stat.Höhm. mm	Abcumfg. mm	Messfelge		zugelassene Felgen	CAI Schlauch (1)	Reifeninhalt 75 % Liter	Profiltiefe (mm)		
42	620/70 R 42 160 D TL		989457	639	1953	863	5781	DW20B (A)		DW18L	170006	658	58		
bar	0,4**	0,5**	0,6	0,7	0,8	0,9	1,0	1,2	1,4	1,5	1,6	1,7	1,8	1,9	2,0
10 km/h	3090	3320	3550	3775	4005	4235	4465	4920	5380	5605	5835	6065	6295	6520	6750
30 km/h	2370	2605	2840	3075	3305	3540	3775	4245	4710	4945	5180				
40 km/h			2660	2885	3115	3340	3570	4020	4475	4705	4930				
50 km/h			2550	2770	2985	3205	3420	3860	4295	4510	4730				
65 km/h			2430	2635	2845	3050	3260	3670	4085	4295	4500				
40 km/h Dual	1985	2165	2340	2540	2740	2940	3140	3535	3935	4135	4335				

***WICHTIG:**

Der Reifenfülldruck ist abhängig von der Traglast, der Geschwindigkeit und der auszuführenden Arbeit. Die Angaben basieren auf den zum Druckdatum gültigen Informationen. Irrtümer und Änderungen vorbehalten. Die technischen Daten können ohne vorherige Information geändert werden.

- Für Feldeinsatz mit starkem, anhaltendem Drehmoment (z. B. Pflügen) gelten die Angaben aus Zeile «30 km/h»
- Bei Einsatz am Hang: um 0,4 bar erhöhen
- Bei intensivem Straßeneinsatz: um 0,4 bar erhöhen
- 40 km/h Dual: Einsatz in Zwillingmontage
- (1) CAI Schlauch KLEBER

**nur für Arbeiten ohne Drehmoment



MICHELIN YIELDBIB

FÜR HOCHLEISTUNGS-
TRAKTOREN BEIM EINSATZ
IN REIHENKULTUREN



Für Traktoren von **160 bis 550 PS⁽¹⁾**



VF Very High Flexion



Bodenschonung

- bis zu **27 %** größere **Bodenaufstandsfläche⁽²⁾**



Hohe **Zugkraft** dank großer Stollenhöhe



Produktivität

- transportiert die gleiche Last bei einem bis zu **40 % niedrigeren Reifenfülldruck**

(1) bis 550 PS bei Zwillingsmontage

(2) Quelle: Michelin Forschungs- und Entwicklungszentrum Ladoux (Frankreich) 2016. VF 480/80 R 50 MICHELIN YieldBib im Vergleich zu MICHELIN AgriBib

DIMENSIONEN

VF 380/85 R 34 149 A8/149 B TL

VF 420/85 R 34 154 A8/154 B TL

VF 380/80 R 38 149 A8/149 B TL

VF 380/95 R 38 154 A8/154 B TL

VF 480/80 R 46 164 A8/164 B TL

VF 480/80 R 50 166 A8/166 B TL

VF 480/95 R 50 170 A8/170 B TL

MICHELIN YELDBIB

Tragfähigkeit (kg) pro Reifen bei Reifenfülldruck (bar)*

Ø Zoll	Dimension	CAI	Breite mm	Durchm. mm	stat.Höhm. mm	Abcumfg. mm	Messfelge	zugelassene Felgen	CAI Schlauch (1)	Reifeninhalt 75 % Liter	Profiltiefe (mm)
34	VF 380/85 R 34 149 A8/149 B TL	305457	372	1510	668	4471	W13	W12	171115	230	44
bar	0,4** 0,5** 0,6 0,7 0,8 0,9 1,0 1,1 1,2 1,3 1,4 1,5 1,6										
10 km/h	1595 1760 1925	2090	2255	2420	2585	2750	2915	3080	3245	3410	3575
30 km/h	1480 1635 1785	1940	2090	2245	2400	2550	2705	2860	3010	3165	3315
50 km/h	1450 1600 1750	1900	2050	2200	2350	2500	2650	2800	2950	3100	3250
30 km/h Dual	1300 1435 1570	1705	1840	1975	2110	2245	2380	2515	2650	2780	2915
50 km/h Dual	1280 1410 1545	1675	1805	1940	2070	2205	2335	2465	2600	2730	2860

Ø Zoll	Dimension	CAI	Breite mm	Durchm. mm	stat.Höhm. mm	Abcumfg. mm	Messfelge	zugelassene Felgen	CAI Schlauch (1)	Reifeninhalt 75 % Liter	Profiltiefe (mm)
34	VF 480/85 R 34 154 A8/154 B TL	012445	432	1582	699	4682	DW15L	DW14A (L) W14L W15A (L)	171115	287	48
bar	0,4** 0,5** 0,6 0,7 0,8 0,9 1,0 1,1 1,2 1,3 1,4 1,5 1,6										
10 km/h	1870 2060 2250	2440	2630	2820	3010	3195	3385	3570	3755	3940	4125
30 km/h	1735 1910 2090	2265	2440	2615	2790	2960	3135	3310	3480	3655	3825
50 km/h	1700 1875 2045	2220	2390	2560	2735	2905	3075	3245	3415	3580	3750
30 km/h Dual	1525 1680 1835	1990	2145	2300	2455	2605	2760	2910	3065	3215	3365
50 km/h Dual	1500 1650 1805	1955	2105	2255	2405	2555	2705	2855	3005	3150	3300

Ø Zoll	Dimension	CAI	Breite mm	Durchm. mm	stat.Höhm. mm	Abcumfg. mm	Messfelge	zugelassene Felgen	CAI Schlauch (1)	Reifeninhalt 75 % Liter	Profiltiefe (mm)
38	VF 380/80 R 38 149 A8/149 B TL	870363	366	1592	711	4851	DW12A	W12 W13	170079 118826	230	45
bar	0,4** 0,5** 0,6 0,7 0,8 0,9 1,0 1,1 1,2 1,3 1,4 1,5 1,6										
10 km/h	1595 1760 1930	2095	2260	2425	2590	2755	2920	3085	3250	3410	3575
30 km/h	1480 1635 1790	1940	2095	2250	2405	2555	2710	2860	3015	3165	3315
50 km/h	1450 1600 1755	1905	2055	2205	2355	2505	2655	2805	2955	3100	3250
30 km/h Dual	1300 1435 1575	1710	1845	1980	2115	2250	2385	2520	2650	2785	2915
50 km/h Dual	1280 1415 1550	1680	1815	1945	2080	2210	2340	2470	2600	2730	2860

Ø Zoll	Dimension	CAI	Breite mm	Durchm. mm	stat.Höhm. mm	Abcumfg. mm	Messfelge	zugelassene Felgen	CAI Schlauch (1)	Reifeninhalt 75 % Liter	Profiltiefe (mm)
38	VF 380/95 R 38 154 A8/154 B TL	873023	377	1703	755	5044	DW12A	W12	170079 118826	286	47
bar	0,4** 0,5** 0,6 0,7 0,8 0,9 1,0 1,1 1,2 1,3 1,4 1,5 1,6										
10 km/h	1870 2060 2250	2435	2625	2810	3000	3185	3370	3560	3750	3935	4125
30 km/h	1735 1910 2085	2260	2435	2610	2780	2955	3125	3300	3475	3650	3825
50 km/h	1700 1870 2045	2215	2385	2555	2725	2895	3065	3235	3410	3580	3750
30 km/h Dual	1525 1680 1835	1990	2145	2295	2450	2600	2750	2905	3060	3210	3365
50 km/h Dual	1500 1650 1800	1950	2100	2250	2400	2550	2700	2850	3000	3150	3300

*und (1): Bitte beachten Sie die Hinweise am Tabellenende dieses Reifenprofils

MICHELIN YIELDBIB

Tragfähigkeit (kg) pro Reifen bei Reifenfülldruck (bar)*

Ø Zoll	Dimension	CAI	Breite mm	Durchm. mm	stat.Hö.h. mm	Abcumf.g. mm	Messfelge	zugelassene Felgen	CAI Schlauch (1)	Reifeninhalt 75 % Liter	Profiltiefe (mm)		
46	VF 480/80 R 46 164 A8/164 B TL	842300	480	1933	861	5732	DW16A	DW15L DW16B DW16L W16A	467962	449	52		
bar	0,4**	0,5**	0,6	0,7	0,8	0,9	1,0	1,1	1,2	1,3	1,4	1,5	1,6
10 km/h	2530	2780	3025	3275	3520	3770	4015	4265	4510	4760	5005	5255	5500
30 km/h	2345	2575	2805	3035	3265	3495	3725	3950	4180	4410	4640	4870	5100
50 km/h	2300	2525	2750	2975	3200	3425	3650	3875	4100	4325	4550	4775	5000
30 km/h Dual	2065	2270	2470	2675	2875	3075	3280	3480	3680	3885	4085	4290	4490
50 km/h Dual	2025	2225	2420	2620	2815	3015	3215	3410	3610	3810	4005	4205	4400

Ø Zoll	Dimension	CAI	Breite mm	Durchm. mm	stat.Hö.h. mm	Abcumf.g. mm	Messfelge	zugelassene Felgen	CAI Schlauch (1)	Reifeninhalt 75 % Liter	Profiltiefe (mm)		
50	VF 480/80 R 50 166 A8/166 B TL	309830	468	2039	901	6034	DW16A (L)	DW15B (A) W15B (A) DW16B W16B DW15L	–	479	49		
bar	0,4**	0,5**	0,6	0,7	0,8	0,9	1,0	1,1	1,2	1,3	1,4	1,5	1,6
10 km/h	2595	2855	3115	3375	3635	3895	4155	4415	4675	4965	5255	5540	5830
30 km/h	2405	2645	2890	3130	3370	3610	3855	4095	4335	4605	4870	5140	5405
50 km/h	2360	2595	2835	3070	3305	3540	3780	4015	4250	4515	4775	5040	5300
30 km/h Dual	2115	2330	2540	2755	2965	3180	3390	3605	3815	4050	4285	4520	4755
50 km/h Dual	2075	2285	2495	2700	2910	3120	3325	3535	3740	3970	4200	4430	4660

Ø Zoll	Dimension	CAI	Breite mm	Durchm. mm	stat.Hö.h. mm	Abcumf.g. mm	Messfelge	zugelassene Felgen	CAI Schlauch (1)	Reifeninhalt 75 % Liter	Profiltiefe (mm)		
50	VF 480/95 R 50 170 A8/170 B TL	252129	477	2186	962	6661	DW16A (L)	DW15B (A) W15B (A) DW16B W16B DW15L	–	593	51		
bar	0,4**	0,5**	0,6	0,7	0,8	0,9	1,0	1,1	1,2	1,3	1,4	1,5	1,6
10 km/h	3000	3315	3625	3940	4250	4565	4875	5190	5500	5775	6050	6325	6600
30 km/h	2780	3070	3360	3650	3940	4230	4520	4810	5100	5355	5610	5865	6120
50 km/h	2725	3010	3295	3580	3865	4150	4435	4715	5000	5250	5500	5750	6000
30 km/h Dual	2445	2700	2955	3210	3465	3720	3980	4235	4490	4715	4940	5160	5385
50 km/h Dual	2400	2650	2900	3150	3400	3650	3900	4150	4400	4620	4840	5060	5280

***WICHTIG:**

Der Reifenfülldruck ist abhängig von der Traglast, der Geschwindigkeit und der auszuführenden Arbeit. Die Angaben basieren auf den zum Druckdatum gültigen Informationen. Irrtümer und Änderungen vorbehalten. Die technischen Daten können ohne vorherige Information geändert werden.

- Bei Einsatz am Hang: um 0,4 bar erhöhen
- 50 km/h Dual: Einsatz in Zwillingmontage bei 50 km/h
- (1) CAI Schlauch KLEBER

**nur für Arbeiten ohne Drehmoment

TRAKTOREN

KLEINE UND MITTLERE
LEISTUNGSSTÄRKE



MICHELIN AGRIBIB 2

HOCHLEISTUNG ÜBER DIE
GESAMTE LEBENSDAUER



Für Traktoren von **60 bis 170 PS**
und bis zu **500 PS in Zwillingsmontage** (42", 46", 50")



Sehr gute Zugkraft dank 45° Profilstellenwinkel



Hohe Lebensdauer



Robustheit

- strapazierfähige Radialkarkasse
- Gummi resistent gegen Beschädigungen

DIMENSIONEN

280/85 R 28 123 A8/120 D TL

380/85 R 30 140 A8/140 B TL

420/90 R 30 147 A8/147 B TL

320/85 R 34 133 A8/133 B TL

380/85 R 34 142 A8/142 B TL

420/85 R 34 147 A8/147 B TL

380/80 R 38 142 A8/139 D TL

420/85 R 38 149 A8/149 B TL

520/85 R 38 160 A8/160 B TL

480/80 R 42 156 A8/156 B TL

520/85 R 42 162 A8/162 B TL

420/80 R 46 151 A8/151 B TL

480/80 R 46 158 A8/158 B TL

520/85 R 46 164 A8/164 B TL

480/80 R 50 159 A8/159 B TL

380/90 R 54 152 A8/152 B TL

MICHELIN AGRIBIB 2

Tragfähigkeit (kg) pro Reifen bei Reifenfülldruck (bar)*

Ø Zoll	Dimension	CAI	Breite mm	Durchm. mm	stat.Hbm. mm	Abcumfg. mm	Messfelge	zugelassene Felgen	CAI Schlauch ⁽¹⁾	Reifeninhalt 75 % Liter	Profiltiefe (mm)		
28	280/85 R 28 123 A8/120 D TL <i>11.2 R 28</i>	392931	299	1192	545	3563	W10	W9	170050	98	40		
bar	0,4**	0,6	0,8	1,0	1,2	1,4	1,6	1,8	2,0	2,2	2,4	2,6	2,8
10 km/h	900	1075	1245	1420	1590	1680	1770	1905	2040	2110	2185	2255	2325
30 km/h	640	760	885	1010	1135	1275	1410	1475	1535	1600	1660		
40 km/h		710	825	945	1060	1190	1320	1380	1435	1495	1550		
50 km/h		645	750	860	965	1085	1200	1255	1305	1360	1410		
65 km/h		645	750	860	965	1085	1200	1255	1305	1360	1410		
40 km/h Dual		625	725	830	935	1050	1160	1210	1265	1315	1365		

Ø Zoll	Dimension	CAI	Breite mm	Durchm. mm	stat.Hbm. mm	Abcumfg. mm	Messfelge	zugelassene Felgen	CAI Schlauch ⁽¹⁾	Reifeninhalt 75 % Liter	Profiltiefe (mm)		
30	380/85 R 30 140 A8/140 B TL <i>14.9 R 30</i>	151572	394	1416	644	4219	W12	W13	170054	229	47		
bar	0,4**	0,6	0,8	1,0	1,2	1,4	1,6	1,8	2,0	2,2	2,4	2,6	2,8
10 km/h	1465	1755	2045	2335	2625	2775	2925	3145	3360	3460	3555	3655	3750
30 km/h	1045	1265	1455	1665	1875	2105	2335	2420	2505	2590	2675		
40 km/h		1180	1360	1555	1750	1965	2180	2260	2340	2420	2500		
50 km/h		1180	1360	1555	1750	1965	2180	2260	2340	2420	2500		
40 km/h Dual		1040	1195	1370	1540	1730	1920	1990	2060	2130	2200		

Ø Zoll	Dimension	CAI	Breite mm	Durchm. mm	stat.Hbm. mm	Abcumfg. mm	Messfelge	zugelassene Felgen	CAI Schlauch ⁽¹⁾	Reifeninhalt 75 % Liter	Profiltiefe (mm)		
30	420/90 R 30 147 A8/147 B TL	508522	418	1518	684	4513	DW13	DW14L W13 W14L	170058	284	50		
bar	0,4**	0,6	0,8	1,0	1,2	1,4	1,6	1,8	2,0	2,2	2,4	2,6	2,8
10 km/h	1825	2120	2420	2715	3015	3310	3605	3905	4200	4305	4410	4510	4615
30 km/h	1300	1550	1810	2075	2335	2585	2835	2970	3105	3200	3290		
40 km/h		1450	1700	1940	2180	2415	2650	2775	2900	2990	3075		
50 km/h		1450	1700	1940	2180	2415	2650	2775	2900	2990	3075		
40 km/h Dual		1070	1275	1495	1710	1920	2125	2330	2425	2520	2610	2705	

*und (1): Bitte beachten Sie die Hinweise am Tabellenende dieses Reifenprofils

MICHELIN AGRIBIB 2

Tragfähigkeit (kg) pro Reifen bei Reifenfülldruck (bar)*

Ø Zoll	Dimension	CAI	Breite mm	Durchm. mm	stat.Höhm. mm	Abcumfg. mm	Messfelge	zugelassene Felgen	CAI Schlauch ⁽¹⁾	Reifeninhalt 75 % Liter	Profiltiefe (mm)		
34	320/85 R 34 133 A8/133 B TL 12.4 R 34	908266	312	1421	653	4243	W10	—	—	155	44		
bar	0,4**	0,6	0,8	1,0	1,2	1,4	1,6	1,8	2,0	2,2	2,4	2,6	2,8
10 km/h	1200	1445	1690	1930	2175	2290	2400	2550	2700	2800	2895	2995	3090
30 km/h	855	1045	1200	1375	1550	1715	1875	1960	2040	2125	2205		
40 km/h	975	1120	1285	1450	1600	1750	1830	1905	1985	2060			
50 km/h	975	1120	1285	1450	1600	1750	1830	1905	1985	2060			
40 km/h Dual	705	860	985	1130	1275	1410	1540	1610	1680	1745	1815		

Ø Zoll	Dimension	CAI	Breite mm	Durchm. mm	stat.Höhm. mm	Abcumfg. mm	Messfelge	zugelassene Felgen	CAI Schlauch ⁽¹⁾	Reifeninhalt 75 % Liter	Profiltiefe (mm)		
34	380/85 R 34 142 A8/142 B TL 14.9 R 34	009860	378	1516	691	4519	W12	W13	171115	286	47		
bar	0,4**	0,6	0,8	1,0	1,2	1,4	1,6	1,8	2,0	2,2	2,4	2,6	2,8
10 km/h	1545	1855	2160	2470	2775	2935	3090	3315	3540	3650	3760	3865	3975
30 km/h	1100	1340	1550	1765	1980	2220	2460	2555	2650	2740	2835		
40 km/h	1250	1450	1650	1850	2075	2300	2390	2475	2565	2650			
50 km/h	1250	1450	1650	1850	2075	2300	2390	2475	2565	2650			
40 km/h Dual	1100	1275	1455	1630	1830	2025	2100	2180	2255	2330			

Ø Zoll	Dimension	CAI	Breite mm	Durchm. mm	stat.Höhm. mm	Abcumfg. mm	Messfelge	zugelassene Felgen	CAI Schlauch ⁽¹⁾	Reifeninhalt 75 % Liter	Profiltiefe (mm)		
34	420/85 R 34 147 A8/147 B TL 16.9 R 34	183733	449	1589	720	4730	DW15L	DW14L W13 W14L W15L	171115	287	49		
bar	0,4**	0,6	0,8	1,0	1,2	1,4	1,6	1,8	2,0	2,2	2,4	2,6	2,8
10 km/h	1825	1795	2285	2780	3270	3460	3645	3870	4090	4220	4355	4485	4615
30 km/h	1300	1550	1820	2080	2335	2585	2835	2950	3065	3175	3290		
40 km/h	1450	1700	1940	2180	2415	2650	2755	2865	2970	3075			
50 km/h	1450	1700	1940	2180	2415	2650	2755	2865	2970	3075			
40 km/h Dual	1070	1275	1495	1710	1920	2125	2330	2425	2520	2610	2705		

*und (1): Bitte beachten Sie die Hinweise am Tabellenende dieses Reifenprofils

MICHELIN AGRIBIB 2

Tragfähigkeit (kg) pro Reifen bei Reifenfülldruck (bar)*

Ø Zoll	Dimension	CAI	Breite mm	Durchm. mm	stat.Hö.h. mm	Abcumf.g. mm	Messfelge	zugelassene Felgen	CAI Schlauch ⁽¹⁾	Reifeninhalt 75 % Liter	Profiltiefe (mm)		
38	380/80 R 38 142 A8/139 D TL	187095	380	1595	729	4755	DW12A	DW12 DW13 W12 W13	170079	230	46		
bar	0,4**	0,6	0,8	1,0	1,2	1,4	1,6	1,8	2,0	2,2	2,4	2,6	2,8
10 km/h	1545	1870	2200	2525	2850	2970	3090	3315	3540	3650	3760	3865	3975
30 km/h	1100	1340	1550	1795	2035	2250	2460	2555	2650	2740	2835		
40 km/h		1250	1450	1675	1900	2100	2300	2390	2475	2565	2650		
50 km/h		1250	1450	1675	1900	2100	2300	2390	2475	2565	2650		
65 km/h		1140	1320	1525	1730	1915	2095	2175	2255	2330	2410		
40 km/h Dual		1100	1275	1475	1670	1850	2025	2100	2180	2255	2330		

Ø Zoll	Dimension	CAI	Breite mm	Durchm. mm	stat.Hö.h. mm	Abcumf.g. mm	Messfelge	zugelassene Felgen	CAI Schlauch ⁽¹⁾	Reifeninhalt 75 % Liter	Profiltiefe (mm)		
38	420/85 R 38 149 A8/149 B TL <i>16.9 R 38</i>	048439	450	1690	769	5035	DW15L	DW14L W14L W15L	170076	293	49		
bar	0,4**	0,6	0,8	1,0	1,2	1,4	1,6	1,8	2,0	2,2	2,4	2,6	2,8
10 km/h	1930	2250	2575	2895	3215	3535	3860	4180	4500	4595	4690	4780	4875
30 km/h	1375	1660	1925	2195	2460	2730	2995	3145	3290	3385	3480		
40 km/h		1550	1800	2050	2300	2550	2800	2940	3075	3165	3250		
50 km/h		1550	1800	2050	2300	2550	2800	2940	3075	3165	3250		
40 km/h Dual		1130	1365	1585	1805	2025	2245	2465	2565	2665	2760	2860	

Ø Zoll	Dimension	CAI	Breite mm	Durchm. mm	stat.Hö.h. mm	Abcumf.g. mm	Messfelge	zugelassene Felgen	CAI Schlauch ⁽¹⁾	Reifeninhalt 75 % Liter	Profiltiefe (mm)		
38	520/85 R 38 160 A8/160 B TL <i>20.9 R 38</i>	882358	533	1849	831	5493	DW16L	DD16 DD18 DW18L W16A W18A	170152	508	55		
bar	0,4**	0,6	0,8	1,0	1,2	1,4	1,6	1,8	2,0	2,2	2,4	2,6	2,8
10 km/h	2625	3070	3515	3960	4410	4855	5300	5745	6190	6330	6470	6610	6750
30 km/h	1875	2270	2635	3005	3370	3760	4145	4350	4550	4685	4815		
40 km/h		2120	2500	2825	3150	3515	3875	4065	4250	4375	4500		
50 km/h		2120	2500	2825	3150	3515	3875	4065	4250	4375	4500		
40 km/h Dual		1540	1865	2200	2485	2770	3090	3410	3550	3685	3825	3960	

*und (1): Bitte beachten Sie die Hinweise am Tabellenende dieses Reifenprofils

MICHELIN AGRIBIB 2

Tragfähigkeit (kg) pro Reifen bei Reifenfülldruck (bar)*

Ø Zoll	Dimension	CAI	Breite mm	Durchm. mm	stat.Hö.h. mm	Abcumf.g. mm	Messfelge	zugelassene Felgen	CAI Schlauch ⁽¹⁾	Reifeninhalt 75 % Liter	Profiltiefe (mm)		
42	480/80 R 42 156 A8/156 B TL 18,4 R 42	539386	489	1840	837	5470	DW16A	DD16 W16A	170084	412	52		
bar	0,4**	0,6	0,8	1,0	1,2	1,4	1,6	1,8	2,0	2,2	2,4	2,6	2,8
10 km/h	2325	2720	3115	3505	3900	4295	4690	5080	5475	5605	5740	5870	6000
30 km/h	1660	1980	2320	2655	2995	3345	3690	3855	4015	4150	4280		
40 km/h		1850	2180	2490	2800	3125	3450	3600	3750	3875	4000		
50 km/h		1850	2180	2490	2800	3125	3450	3600	3750	3875	4000		
40 km/h Dual	1365	1630	1920	2195	2465	2750	3035	3155	3280	3400	3520		

Ø Zoll	Dimension	CAI	Breite mm	Durchm. mm	stat.Hö.h. mm	Abcumf.g. mm	Messfelge	zugelassene Felgen	CAI Schlauch ⁽¹⁾	Reifeninhalt 75 % Liter	Profiltiefe (mm)		
42	520/80 R 42 162 A8/162 B TL 20,8 R 42	405859	542	1958	886	5810	DW18A	DD18 W18A	170006	545	55		
bar	0,4**	0,6	0,8	1,0	1,2	1,4	1,6	1,8	2,0	2,2	2,4	2,6	2,8
10 km/h	2775	3250	3725	4195	4670	5145	5620	6090	6565	6705	6845	6985	7125
30 km/h	1980	2395	2790	3190	3585	4000	4415	4615	4815	4950	5085		
40 km/h		2240	2575	2965	3350	3740	4125	4315	4500	4625	4750		
50 km/h		2240	2575	2965	3350	3740	4125	4315	4500	4625	4750		
40 km/h Dual	1630	1970	2265	2610	2950	3290	3630	3770	3905	4045	4180		

Ø Zoll	Dimension	CAI	Breite mm	Durchm. mm	stat.Hö.h. mm	Abcumf.g. mm	Messfelge	zugelassene Felgen	CAI Schlauch ⁽¹⁾	Reifeninhalt 75 % Liter	Profiltiefe (mm)		
46	420/80 R 46 151 A8/151 B TL	885138	410	1854	844	5524	DW13	DW12	203376	334	50		
bar	0,4**	0,6	0,8	1,0	1,2	1,4	1,6	1,8	2,0	2,2	2,4	2,6	2,8
10 km/h	1980	2395	2815	3230	3645	3810	3975	4240	4500	4670	4840	5005	5175
30 km/h	1410	1710	1980	2290	2600	2855	3105	3250	3400	3545	3690		
40 km/h		1600	1850	2140	2430	2665	2900	3040	3175	3315	3450		
50 km/h		1600	1850	2140	2430	2665	2900	3040	3175	3315	3450		
40 km/h Dual	1160	1410	1630	1885	2140	2345	2550	2670	2795	2915	3035		

Ø Zoll	Dimension	CAI	Breite mm	Durchm. mm	stat.Hö.h. mm	Abcumf.g. mm	Messfelge	zugelassene Felgen	CAI Schlauch ⁽¹⁾	Reifeninhalt 75 % Liter	Profiltiefe (mm)		
46	480/80 R 46 158 A8/158 B TL 18,4 R 46	622709	486	1945	891	5804	DW16A	DD16 DW16LW16A	835129	449	52		
bar	0,4**	0,6	0,8	1,0	1,2	1,4	1,6	1,8	2,0	2,2	2,4	2,6	2,8
10 km/h	2475	2945	3415	3880	4350	4615	4875	5175	5475	5700	5925	6150	6375
30 km/h	1765	2085	2460	2785	3105	3455	3800	3990	4175	4365	4550		
40 km/h		1950	2300	2600	2900	3225	3550	3725	3900	4075	4250		
50 km/h		1950	2300	2600	2900	3225	3550	3725	3900	4075	4250		
40 km/h Dual		1715	2025	2290	2550	2840	3125	3280	3435	3585	3740		

* und (1): Bitte beachten Sie die Hinweise am Tabellenende dieses Reifenprofils

MICHELIN AGRIBIB 2

Tragfähigkeit (kg) pro Reifen bei Reifenfülldruck (bar)*

Ø Zoll	Dimension	CAI	Breite mm	Durchm. mm	stat.Hörm. mm	Abcumfg. mm	Messfelge	zugelassene Felgen	CAI Schlauch (1)	Reifeninhalt 75 % Liter	Profiltiefe (mm)		
46	520/85 R 46 164 A8/164 B TL 20.8 R 46	120922	518	2059	931	6110	DW16A	DW16L DW18A DW18L W16A W16L W18A W18L	835129	560	55		
bar	0,4**	0,6	0,8	1,0	1,2	1,4	1,6	1,8	2,0	2,2	2,4	2,6	2,8
10 km/h	2925	3425	3930	4430	4935	5435	5935	6440	6940	7035	7130	7220	7315
30 km/h	2085	2460	2870	3280	3690	4120	4550	4750	4950	5150	5350		
40 km/h		2300	2725	3090	3450	3850	4250	4440	4625	4815	5000		
50 km/h		2300	2725	3090	3450	3850	4250	4440	4625	4815	5000		
40 km/h Dual	1715	2025	2400	2720	3035	3390	3740	3905	4070	4235	4400		

Ø Zoll	Dimension	CAI	Breite mm	Durchm. mm	stat.Hörm. mm	Abcumfg. mm	Messfelge	zugelassene Felgen	CAI Schlauch (1)	Reifeninhalt 75 % Liter	Profiltiefe (mm)		
50	480/80 R 50 159 A8/159 B TL 18.4 R 50	263049	465	2050	938	6116	DW15A	DW16A	–	483	52		
bar	0,4**	0,6	0,8	1,0	1,2	1,4	1,6	1,8	2,0	2,2	2,4	2,6	2,8
10 km/h	2550	3065	3585	4100	4615	4895	5175	5495	5815	6005	6190	6380	6565
30 km/h	1820	2205	2525	2910	3290	3655	4015	4180	4350	4515	4680		
40 km/h		2060	2360	2720	3075	3415	3750	3905	4065	4220	4375		
50 km/h		2060	2360	2720	3075	3415	3750	3905	4065	4220	4375		
40 km/h Dual	1815	2075	2390	2705	3005	3300	3440	3575	3715	3850			

Ø Zoll	Dimension	CAI	Breite mm	Durchm. mm	stat.Hörm. mm	Abcumfg. mm	Messfelge	zugelassene Felgen	CAI Schlauch (1)	Reifeninhalt 75 % Liter	Profiltiefe (mm)		
54	380/90 R 54 152 A8/152 B TL	075615	386	2054	949	6129	W12A	DW13B	–	334	50		
bar	0,4**	0,6	0,8	1,0	1,2	1,4	1,6	1,8	2,0	2,2	2,4	2,6	2,8
10 km/h	2040	2470	2895	3325	3750	3920	4090	4410	4725	4875	5025	5175	5325
30 km/h	1455	1765	2085	2380	2675	2945	3210	3360	3505	3655	3800		
40 km/h		1650	1950	2225	2500	2750	3000	3140	3275	3415	3550		
50 km/h		1650	1950	2225	2500	2750	3000	3140	3275	3415	3550		
40 km/h Dual	1450	1715	1960	2200	2420	2640	2760	2885	3005	3125			

***WICHTIG:**

Der Reifenfülldruck ist abhängig von der Traglast, der Geschwindigkeit und der auszuführenden Arbeit. Die Angaben basieren auf den zum Druckdatum gültigen Informationen. Irrtümer und Änderungen vorbehalten. Die technischen Daten können ohne vorherige Information geändert werden.

- Für Feldeinsatz mit starkem, anhaltendem Drehmoment (z. B. Pflügen) gelten die Angaben aus Zeile «30 km/h»
- Bei Einsatz am Hang: um 0,4 bar erhöhen
- Bei intensivem Straßeneinsatz: um 0,4 bar erhöhen
- 40 km/h Dual: Einsatz in Zwillingmontage
- (1) CAI Schlauch KLEBER

**nur für Arbeiten ohne Drehmoment

TRAKTOREN

KLEINE UND MITTLERE
LEISTUNGSSTÄRKE



MICHELIN AGRIBIB

HOCHLEISTUNG ÜBER DIE
GESAMTE LEBENSDAUER



Für Traktoren von **60 bis 170 PS**
und bis zu **500 PS in Zwillingsmontage** (42", 46", 50")



Hohe Zugkraft während der gesamten Lebensdauer



Lange Lebensdauer dank hoher Profistollen



Robustheit:

- strapazierfähige Radialkarkasse
- Gummi resistent gegen Beschädigungen

DIMENSIONEN

9.5 R 24 112 A8/109 B TL	16.9 R 28 141 A8/138 B TL	12.4 R 36 124 A8/121 B TL	520/85 R 42 157 A8/157 B TL
11.2 R 24 119 A8/116 B TL	380/85 R 30 135 A8/135 B TL	12.4 R 38 131 A8/128 B TL	420/80 R 46 151 A8/148 B TL
12.4 R 24 119 A8/116 B TL	16.9 R 30 137 A8/134 B TL	13.6 R 38 128 A8/125 B TL	480/80 R 46 158 A8/158 B TL
13.6 R 24 124 A8/121 B TL	420/90 R 30 147 A8/147 B TL	420/85 R 38 144 A8/144 B TL	520/85 R 46 158 A8/155 B TL
14.9 R 24 130 A8/127 B TL	18.4 R 30 142 A8/139 B TL	380/95 R 38 147 A8/147 B TL	480/80 R 50 159 A8/159 B TL
16.9 R 24 134 A8/131 B TL	320/85 R 34 133 A8/130 B TL	18.4 R 38 151 A8/148 B TL	480/95 R 50 164 A8/164 B TL
12.4 R 28 126 A8/123 B TL	380/85 R 34 137 A8/137 B TL	20.8 R 38 159 A8/156 B TL	
13.6 R 28 123 A8/120 B TL	420/85 R 34 147 A8/147 B TL	520/85 R 38 155 A8/155 B TL	
14.9 R 28 134 A8/131 B TL	18.4 R 34 149 A8/146 B TL	480/80 R 42 156 A8/156 B TL	

MICHELIN AGRIBIB

Tragfähigkeit (kg) pro Reifen bei Reifenfülldruck (bar)*

Ø Zoll	Dimension			CAI	Breite mm	Durchm. mm	stat.Hbm. mm	Abcumfg. mm	Messfelge		zugelassene Felgen	CAI Schlauch (1)	Reifeninhalt 75 % Liter	Profiltiefe (mm)	
24	9.5 R 24 112 A8/109 B TL			200987	253	1045	481	3117	W8		W7	170035	65	32	
bar	0,4**	0,5**	0,6	0,8	1,0	1,2	1,4	1,6	1,8	2,0	2,1	2,3	2,4	2,6	2,8
10 km/h	675	745	815	960	1100	1240	1280	1315	1395	1475	1515	1595	1635		
30 km/h	535	605	675	745	815	885	965	1045	1105	1170	1200				
40 km/h			630	695	760	825	900	975	1035	1090	1120				
50 km/h			575	640	710	775	830	885	940	995	1020				
40 km/h Dual	385	470	555	615	675	740	800	860	910	960	985				

Ø Zoll	Dimension			CAI	Breite mm	Durchm. mm	stat.Hbm. mm	Abcumfg. mm	Messfelge		zugelassene Felgen	CAI Schlauch (1)	Reifeninhalt 75 % Liter	Profiltiefe (mm)	
24	11.2 R 24 119 A8/116 B TL			317247	288	1095	503	3269	W10		W9	170037	92	37	
bar	0,4**	0,5**	0,6	0,8	1,0	1,2	1,4	1,6	1,8	2,0	2,1	2,3	2,4	2,6	2,8
10 km/h	840	925	1005	1170	1335	1500	1570	1635	1720	1810	1850	1935	1980		
30 km/h	660	745	830	910	990	1070	1170	1265	1340	1415	1455				
40 km/h			775	850	925	1000	1090	1180	1250	1325	1360				
50 km/h			705	780	860	935	1005	1075	1140	1205	1240				
40 km/h Dual	480	580	680	750	825	895	970	1040	1100	1165	1195				

Ø Zoll	Dimension			CAI	Breite mm	Durchm. mm	stat.Hbm. mm	Abcumfg. mm	Messfelge		zugelassene Felgen	CAI Schlauch (1)	Reifeninhalt 75 % Liter	Profiltiefe (mm)	
24	12.4 R 24 119 A8/116 B TL			123788	324	1149	520	3420	W11		W10	170037	116	41	
bar	0,4**	0,5**	0,6	0,8	1,0	1,2	1,4	1,6	1,8	2,0	2,1	2,3	2,4	2,6	2,8
10 km/h			1040	1200	1330	1460	1590	1715	1845	1975					
30 km/h			810	950	1050	1155	1255	1360	1460						
40 km/h			880	975	1070	1170	1265	1360							
50 km/h			830	915	1000	1080	1165	1250							

Ø Zoll	Dimension			CAI	Breite mm	Durchm. mm	stat.Hbm. mm	Abcumfg. mm	Messfelge		zugelassene Felgen	CAI Schlauch (1)	Reifeninhalt 75 % Liter	Profiltiefe (mm)	
24	13.6 R 24 124 A8/121 B TL			262831	370	1200	551	3583	W12		W11	170039	144	43	
bar	0,4**	0,5**	0,6	0,8	1,0	1,2	1,4	1,6	1,8	2,0	2,1	2,3	2,4	2,6	2,8
5 km/h	1105	1215	1320	1505	1690	1875	2060	2245	2365	2485	2540	2660	2720		
10 km/h	975	1075	1175	1375	1570	1770	1850	1930	2030	2130	2175	2275	2325		
15 km/h	870	955	1040	1220	1400	1580	1705	1830	1955	2080	2145				
30 km/h	760	865	965	1065	1165	1265	1385	1500	1585	1670	1710				
40 km/h			900	995	1085	1180	1290	1400	1480	1560	1600				
50 km/h			820	915	1010	1105	1190	1275	1345	1420	1455				
40 km/h Dual	555	675	790	880	965	1055	1140	1230	1300	1375	1410				
max 40 km/h FRT									1550	1680	1775	1825	1920	1960	2040

* und (1): Bitte beachten Sie die Hinweise am Tabellenende dieses Reifenprofils

MICHELIN AGRIBIB

Tragfähigkeit (kg) pro Reifen bei Reifenfülldruck (bar)*

Ø Zoll	Dimension	CAI	Breite mm	Durchm. mm	stat.Hö.h. mm	Abcumfg. mm	Messfelge	zugelassene Felgen	CAI Schlauch (1)	Reifeninhalt 75 % Liter	Profiltiefe (mm)
24	14.9 R 24 134 A8/127 B TL	601563	397	1265	575	3769	W13	W11 W12	171114	188	48
bar	0,4** 0,5**	0,6 0,8	1,0 1,2	1,4 1,6	1,8 2,0	2,1 2,3	2,4 2,6	2,8			
10 km/h	1165 1280	1400 1635	1865 2100	2175 2250	2380 2515	2580 2710	2775				
30 km/h	910 1040	1165 1275	1390 1500	1635 1765	1875 1980	2035					
40 km/h		1090 1195	1295 1400	1525 1650	1750 1850	1900					
50 km/h		990 1100	1210 1320	1410 1500	1590 1685	1730					
40 km/h Dual	660 810	960 1060	1155 1255	1350 1450	1540 1625	1670					

Ø Zoll	Dimension	CAI	Breite mm	Durchm. mm	stat.Hö.h. mm	Abcumfg. mm	Messfelge	zugelassene Felgen	CAI Schlauch (1)	Reifeninhalt 75 % Liter	Profiltiefe (mm)
24	16.9 R 24 134 A8/131 B TL	123854	460	1330	586	3935	DW15L	DW14L W14L W15L	170042	244	55
bar	0,4** 0,5**	0,6 0,8	1,0 1,2	1,4 1,6	1,8 2,0	2,1 2,3	2,4 2,6	2,8			
10 km/h		1620 1880	2080 2280	2480 2680	2880 3080						
30 km/h		1270 1470	1630 1790	1950 2110	2270						
40 km/h		1380 1530	1675 1825	1970 2120							
50 km/h		1290 1420	1555 1685	1820 1950							
40 km/h Dual	790 1005	1215 1345	1475 1605	1735 1865							

Ø Zoll	Dimension	CAI	Breite mm	Durchm. mm	stat.Hö.h. mm	Abcumfg. mm	Messfelge	zugelassene Felgen	CAI Schlauch (1)	Reifeninhalt 75 % Liter	Profiltiefe (mm)
28	12.4 R 28 126 A8/123 B TL	738964	322	1265	586	3778	W11	W10	170051	134	40
bar	0,4** 0,5**	0,6 0,8	1,0 1,2	1,4 1,6	1,8 2,0	2,1 2,3	2,4 2,6	2,8			
10 km/h	1035 1140	1245 1455	1665 1875	1960 2040	2150 2260	2310 2420	2475				
30 km/h	805 925	1045 1145	1240 1340	1475 1605	1690 1775	1820					
40 km/h		975 1065	1160 1250	1375 1500	1580 1660	1700					
50 km/h		885 980	1075 1170	1270 1365	1435 1510	1545					
40 km/h Dual	590 725	860 950	1045 1135	1230 1320	1390 1460	1495					

Ø Zoll	Dimension	CAI	Breite mm	Durchm. mm	stat.Hö.h. mm	Abcumfg. mm	Messfelge	zugelassene Felgen	CAI Schlauch (1)	Reifeninhalt 75 % Liter	Profiltiefe (mm)
28	13.6 R 28 123 A8/120 B TL	123782	372	1308	592	3893	W12	W11	170053	173	46
bar	0,4** 0,5**	0,6 0,8	1,0 1,2	1,4 1,6	1,8 2,0	2,1 2,3	2,4 2,6	2,8			
10 km/h		1190 1370	1520 1665	1815 1960	2110 2255						
30 km/h		930 1080	1195 1310	1430 1545	1660						
40 km/h		1010 1120	1225 1335	1440 1550							
50 km/h		920 1015	1110 1210	1305 1400							
40 km/h Dual	590 740	890 985	1080 1175	1270 1365							

*und (1): Bitte beachten Sie die Hinweise am Tabellenende dieses Reifenprofils

MICHELIN AGRIBIB

Tragfähigkeit (kg) pro Reifen bei Reifenfülldruck (bar)*

Ø Zoll	Dimension	CAI	Breite mm	Durchm. mm	stat.Höbm. mm	Abcumfg. mm	Messfelge	zugelassene Felgen	CAI Schlauch ⁽¹⁾	Reifeninhalt 75 % Liter	Profiltiefe (mm)	
28	14.9 R 28 134 A8/131 B TL	112235	393	1365	624	4072	W13	W12	170148	210	47	
bar	0,4** 0,5** 0,6 0,8 1,0 1,2 1,4 1,6 1,8 2,0 2,1 2,3 2,4 2,6 2,8											
10 km/h	1240 1365 1495 1745	2000	2250	2365	2475	2625	2775	2825	2925	2980	3080	3180
30 km/h	885 980	1070	1230	1420	1605	1765	1925	2010	2100	2140	2225	2270
40 km/h		1000	1150	1325	1500	1650	1800	1880	1960	2000	2080	2120
50 km/h		910	1045	1205	1365	1505	1640	1715	1785	1820	1895	1930

Ø Zoll	Dimension	CAI	Breite mm	Durchm. mm	stat.Höbm. mm	Abcumfg. mm	Messfelge	zugelassene Felgen	CAI Schlauch ⁽¹⁾	Reifeninhalt 75 % Liter	Profiltiefe (mm)	
28	16.9 R 28 141 A8/138 B TL	984997	454	1435	655	4278	DW15L	DW14L W14L W15L	170149	272	51	
bar	0,4** 0,5** 0,6 0,8 1,0 1,2 1,4 1,6 1,8 2,0 2,1 2,3 2,4 2,6 2,8											
10 km/h	1500 1650 1800 2100	2400	2700	2850	3000	3180	3360	3425	3550	3615	3740	3865
30 km/h	1070 1185	1300	1500	1715	1925	2130	2335	2440	2545	2600	2705	2755
40 km/h		1215	1400	1600	1800	1990	2180	2280	2380	2425	2525	2575
50 km/h		1105	1275	1460	1640	1815	1985	2075	2165	2210	2300	2345

Ø Zoll	Dimension	CAI	Breite mm	Durchm. mm	stat.Höbm. mm	Abcumfg. mm	Messfelge	zugelassene Felgen	CAI Schlauch ⁽¹⁾	Reifeninhalt 75 % Liter	Profiltiefe (mm)
30	380/85 R 30 135 A8/135 B TL (14.9 R 30)	836509	386	1416	628	4194	W12	W13	170054	209	46
bar	0,4** 0,5** 0,6 0,8 1,0 1,2 1,4 1,6 1,8 2,0 2,1 2,3 2,4 2,6 2,8										
10 km/h	1450 1565 1680 1905	2135	2360	2580	2800	3100					
30 km/h	1060 1155	1250	1450	1675	1900	2100	2300				
40 km/h		1180	1360	1555	1750	1965	2180				
50 km/h		1180	1360	1550	1750	1965	2180				
40 km/h Dual	860 950	1040	1195	1370	1540	1730	1920				

Ø Zoll	Dimension	CAI	Breite mm	Durchm. mm	stat.Höbm. mm	Abcumfg. mm	Messfelge	zugelassene Felgen	CAI Schlauch ⁽¹⁾	Reifeninhalt 75 % Liter	Profiltiefe (mm)
30	16.9 R 30 137 A8/134 B TL	123870	447	1480	664	4395	DW15L	DW14L W14L W15L	170058	285	49
bar	0,4** 0,5** 0,6 0,8 1,0 1,2 1,4 1,6 1,8 2,0 2,1 2,3 2,4 2,6 2,8										
10 km/h	1760	2040	2255	2475	2690	2910	3125	3340			
30 km/h	1380	1600	1770	1945	2115	2290	2460				
40 km/h		1500	1660	1820	1980	2140	2300				
50 km/h		1400	1545	1690	1830	1975	2120				
40 km/h Dual	880 1100	1320	1460	1600	1745	1885	2025				

*und (1): Bitte beachten Sie die Hinweise am Tabellenende dieses Reifenprofils

MICHELIN AGRIBIB

Tragfähigkeit (kg) pro Reifen bei Reifenfülldruck (bar)*

Ø Zoll	Dimension	CAI	Breite mm	Durchm. mm	stat.Höbm. mm	Abcumfg. mm	Messfelge	zugelassene Felgen	CAI Schlauch (1)	Reifeninhalt 75 % Liter	Profiltiefe (mm)				
30	420/90 R 30 147 A8/147 B TL	953332	443	1533	690	4556	DW13	DW14L W13 W14L	170058	284	44				
bar	0,4** 0,5**	0,6 0,8	1,0 1,2	1,4 1,6	1,8 2,0	2,1 2,3	2,4 2,6	2,8							
10 km/h	1800	1955	2110	2415	2725	3035	3340	3650	3950	4250	4315	4440	4500	4565	4625
30 km/h	1285	1420	1550	1800	2050	2300	2550	2800	2940	3075	3145	3280	3350		
40 km/h			1450	1700	1940	2175	2415	2650	2775	2900	2945	3030	3075		
50 km/h			1450	1700	1940	2175	2415	2650	2775	2900	2945	3030	3075		
40 km/h Dual	1070	1175	1275	1495	1705	1915	2120	2330	2440	2550	2590	2665	2705		

Ø Zoll	Dimension	CAI	Breite mm	Durchm. mm	stat.Höbm. mm	Abcumfg. mm	Messfelge	zugelassene Felgen	CAI Schlauch (1)	Reifeninhalt 75 % Liter	Profiltiefe (mm)
30	18.4 R 30 142 A8/139 B TL	123844	504	1550	695	4602	DW16L	DW15L W15L W16L	170060	353	54
bar	0,4** 0,5**	0,6 0,8	1,0 1,2	1,4 1,6	1,8 2,0	2,1 2,3	2,4 2,6	2,8			
10 km/h		2030	2350	2600	2850	3100	3355	3605	3855		
30 km/h		1590	1840	2040	2240	2440	2640	2840			
40 km/h			1720	1905	2090	2280	2465	2650			
50 km/h			1600	1765	1930	2100	2265	2430			
40 km/h Dual	1040	1280	1515	1680	1840	2005	2165	2330			

Ø Zoll	Dimension	CAI	Breite mm	Durchm. mm	stat.Höbm. mm	Abcumfg. mm	Messfelge	zugelassene Felgen	CAI Schlauch (1)	Reifeninhalt 75 % Liter	Profiltiefe (mm)				
34	320/85 R 34 133 A8/130 B TL (12.4 R 34)	122760	320	1420	651	4239	W10	—	—	155	39				
bar	0,4** 0,5**	0,6 0,8	1,0 1,2	1,4 1,6	1,8 2,0	2,1 2,3	2,4 2,6	2,8							
10 km/h	1215	1315	1410	1610	1805	2000	2215	2430	2615	2800	2835	2905	2940	3005	3075
30 km/h	850	940	1030	1215	1385	1550	1725	1900	1980	2060	2090	2150	2180		
40 km/h			975	1120	1285	1450	1600	1750	1850	1950	1980	2035	2060		
50 km/h			900	1030	1180	1320	1460	1600	1700	1800	1825	1875	1900		
40 km/h Dual	705	785	860	985	1130	1275	1410	1540	1630	1715	1740	1790	1815		

Ø Zoll	Dimension	CAI	Breite mm	Durchm. mm	stat.Höbm. mm	Abcumfg. mm	Messfelge	zugelassene Felgen	CAI Schlauch (1)	Reifeninhalt 75 % Liter	Profiltiefe (mm)
34	380/85 R 34 137 A8/137 B TL (14.9 R 34)	122781	394	1503	673	4461	W12	W13	171115	230	44
bar	0,4** 0,5**	0,6 0,8	1,0 1,2	1,4 1,6	1,8 2,0	2,1 2,3	2,4 2,6	2,8			
10 km/h	1550	1670	1790	2025	2265	2500	2750	3000	3300		
30 km/h	1120	1220	1320	1550	1775	2000	2215	2430			
40 km/h			1250	1450	1650	1850	2075	2300			
50 km/h			1250	1450	1650	1850	2075	2300			
40 km/h Dual	905	1005	1100	1275	1455	1630	1830	2025			

*und (1): Bitte beachten Sie die Hinweise am Tabellenende dieses Reifenprofils

MICHELIN AGRIBIB

Tragfähigkeit (kg) pro Reifen bei Reifenfülldruck (bar)*

Ø Zoll	Dimension	CAI	Breite mm	Durchm. mm	stat.Hö.h. mm	Abcumf. mm	Messfelge	zugelassene Felgen	CAI Schlauch (1)	Reifeninhalt 75 % Liter	Profiltiefe (mm)
34	420/85 R 34 147 A8/147 B TL (16,9 R 34)	788910	455	1595	725	4751	DW15L	DW14L W13 W14L W15L	171115	287	51
bar	0,4** 0,5** 0,6 0,8 1,0 1,2 1,4 1,6 1,8 2,0 2,1 2,3 2,4 2,6 2,8										
10 km/h	1800 1940	2075	2350	2625	2900	3175	3450 3800	4045 4115	4260	4330 4475	4615
30 km/h	1300 1430	1560	1815	2075	2330	2585	2835 2950	3065 3120	3235	3290	
40 km/h		1450	1695	1935	2180	2415	2650 2755	2865 2915	3020	3075	
50 km/h		1450	1695	1935	2180	2415	2650 2755	2865 2915	3020	3075	
40 km/h Dual		1280	1495	1705	1920	2125	2330 2425	2520 2570	2665	2710	

Ø Zoll	Dimension	CAI	Breite mm	Durchm. mm	stat.Hö.h. mm	Abcumf. mm	Messfelge	zugelassene Felgen	CAI Schlauch (1)	Reifeninhalt 75 % Liter	Profiltiefe (mm)
34	18.4 R 34 149 A8/146 B TL	679786	491	1662	830	4940	DW16L	DW15L W15L W16L	170150	395	54
bar	0,4** 0,5** 0,6 0,8 1,0 1,2 1,4 1,6 1,8 2,0 2,1 2,3 2,4 2,6 2,8										
10 km/h	1980 2175	2370	2760	3150	3540	3705	3865 4080	4295 4405	4620	4725	
30 km/h	1550 1765	1980	2160	2345	2525	2760	2995 3190	3385 3480			
40 km/h		1850	2020	2190	2360	2580	2800 2980	3160 3250			
50 km/h			1685	1860	2035	2210	2380 2550	2715 2880	2960		
40 km/h Dual	1130 1380	1630	1795	1965	2130	2300	2465 2625	2780 2860			

Ø Zoll	Dimension	CAI	Breite mm	Durchm. mm	stat.Hö.h. mm	Abcumf. mm	Messfelge	zugelassene Felgen	CAI Schlauch (1)	Reifeninhalt 75 % Liter	Profiltiefe (mm)
36	12.4 R 36 124 A8/121 B TL	123952	318	1460	673	4363	W11	W10	170072	165	33
bar	0,4** 0,5** 0,6 0,8 1,0 1,2 1,4 1,6 1,8 2,0 2,1 2,3 2,4 2,6 2,8										
10 km/h		1220	1420	1570	1720	1870	2025 2175	2325			
30 km/h	960	1110	1230	1350	1470	1590	1710				
40 km/h		1040	1150	1265	1375	1490	1600				
50 km/h		960	1060	1155	1255	1350	1450				

Ø Zoll	Dimension	CAI	Breite mm	Durchm. mm	stat.Hö.h. mm	Abcumf. mm	Messfelge	zugelassene Felgen	CAI Schlauch (1)	Reifeninhalt 75 % Liter	Profiltiefe (mm)
38	12.4 R 38 131 A8/128 B TL	258138	325	1500	697	4484	W11	DW10 W10	170072	165	35
bar	0,4** 0,5** 0,6 0,8 1,0 1,2 1,4 1,6 1,8 2,0 2,1 2,3 2,4 2,6 2,8										
10 km/h	1200 1315	1425	1650	1875	2100	2215	2325 2440	2550 2605	2720	2775	
30 km/h	935 1070	1200	1300	1400	1500	1660	1820 1925	2030 2085			
40 km/h		1120	1215	1305	1400	1550	1700 1800	1900 1950			
50 km/h			1020	1120	1220	1320	1435 1545	1635 1730	1775		
40 km/h Dual	680 835	985	1085	1190	1290	1395	1495 1585	1670 1715			

*und (1): Bitte beachten Sie die Hinweise am Tabellenende dieses Reifenprofils

MICHELIN AGRIBIB

Tragfähigkeit (kg) pro Reifen bei Reifenfülldruck (bar)*

Ø Zoll	Dimension	CAI	Breite mm	Durchm. mm	stat.Hömm mm	Abcumf. mm	Messfelge	zugelassene Felgen	CAI Schlauch ⁽¹⁾	Reifeninhalt 75 % Liter	Profiltiefe (mm)
38	13.6 R 38 128 A8/125 B TL	123992	358	1565	722	4705	DW12	W11 W12	170079	218	45
bar	0,4** 0,5** 0,6 0,8 1,0 1,2 1,4 1,6 1,8 2,0 2,1 2,3 2,4 2,6 2,8										
10 km/h	1380	1590	1760	1930	2100	2275	2445	2615			
30 km/h	1080	1250	1385	1520	1660	1795	1930				
40 km/h		1170	1140	1250	1365	1475	1800				
50 km/h		1090	1200	1315	1425	1540	1650				
40 km/h Dual	685	860	1030	1140	1250	1365	1475	1585			

Ø Zoll	Dimension	CAI	Breite mm	Durchm. mm	stat.Hömm mm	Abcumf. mm	Messfelge	zugelassene Felgen	CAI Schlauch ⁽¹⁾	Reifeninhalt 75 % Liter	Profiltiefe (mm)
38	420/85 R 38 144 A8/144 B TL (16.9 R 38)	607820	455	1676	750	4975	DW15L	DW14L W14L W15L	170076	311	51
bar	0,4** 0,5** 0,6 0,8 1,0 1,2 1,4 1,6 1,8 2,0 2,1 2,3 2,4 2,6 2,8										
10 km/h	1900	2045	2190	2485	2775	3065	3360	3650	4015		
30 km/h	1375	1510	1645	1915	2190	2460	2730	3000			
40 km/h		1550	1800	2050	2300	2550	2800				
50 km/h		1550	1800	2050	2300	2550	2800				
40 km/h Dual	1130	1240	1355	1575	1800	2020	2245	2465			
max 40 km/h FRT				2160	2460	2760	3060	3360			

Ø Zoll	Dimension	CAI	Breite mm	Durchm. mm	stat.Hömm mm	Abcumf. mm	Messfelge	zugelassene Felgen	CAI Schlauch ⁽¹⁾	Reifeninhalt 75 % Liter	Profiltiefe (mm)				
38	380/95 R 38 147 A8/147 B TL	836033	392	1689	769	5034	W12	W13	170079	286	47				
bar	0,4** 0,5** 0,6 0,8 1,0 1,2 1,4 1,6 1,8 2,0 2,1 2,3 2,4 2,6 2,8														
10 km/h	1825	1980	2130	2440	2745	3055	3360	3670	3975	4100	4165	4295	4355	4485	4610
30 km/h	1300	1430	1555	1810	2070	2325	2580	2835	2950	3065	3120	3235	3290		
40 km/h		1450	1690	1930	2170	2410	2650	2755	2865	2915	3020	3075			
50 km/h		1450	1690	1930	2170	2410	2650	2755	2865	2915	3020	3075			
40 km/h Dual	1070	1150	1235	1395	1560	1725	1890	2050	2215	2380	2460	2625	2705		

Ø Zoll	Dimension	CAI	Breite mm	Durchm. mm	stat.Hömm mm	Abcumf. mm	Messfelge	zugelassene Felgen	CAI Schlauch ⁽¹⁾	Reifeninhalt 75 % Liter	Profiltiefe (mm)				
38	18.4 R 38 151 A8/148 B TL	100097	494	1770	808	5267	DW16L	DW15L W15L W16L	170151	431	54				
bar	0,4** 0,5** 0,6 0,8 1,0 1,2 1,4 1,6 1,8 2,0 2,1 2,3 2,4 2,6 2,8														
10 km/h	2100	2305	2515	2925	3340	3750	3920	4090	4325	4560	4675	4910	5025		
30 km/h	1660	1875	2085	2280	2480	2675	2945	3210	3400	3595	3690				
40 km/h		1950	2135	2315	2500	2750	3000	3180	3360	3450					
50 km/h		1775	1965	2155	2345	2540	2730	2895	3060	3140					
40 km/h Dual	1195	1455	1715	1900	2085	2270	2455	2640	2800	2955	3035				

*und (1): Bitte beachten Sie die Hinweise am Tabellenende dieses Reifenprofils

MICHELIN AGRIBIB

Tragfähigkeit (kg) pro Reifen bei Reifenfülldruck (bar)*

Ø Zoll	Dimension	CAI	Breite mm	Durchm. mm	stat.Hbm. mm	Abcumfg. mm	Messfelge	zugelassene Felgen	CAI Schlauch (1)	Reifeninhalt 75 % Liter	Profiltiefe (mm)
38	20.8 R 38 159 A8/156 B TL	813266	541	1850	837	5506	DW18L	DW16L W16L W18L	170152	524	57
bar	0,4** 0,5**	0,6 0,8	1,0 1,2	1,4 1,6	1,8 2,0	2,1 2,3	2,4 2,6	2,8			
10 km/h	2550 2810	3065 3585	4100 4615	4895 5175	5495 5815	5910 6095	6190 6380	6565			
30 km/h	1820 2015	2205 2525	2910 3290	3655 4015	4180 4350	4430 4595	4680				
40 km/h		2060 2360	2720 3075	3415 3750	3905 4065	4140 4295	4375				
50 km/h		1875 2150	2475 2800	3110 3415	3555 3700	3770 3910	3980				
40 km/h Dual		1810 2075	2390 2705	3005 3300	3440 3575	3780 3850					

Ø Zoll	Dimension	CAI	Breite mm	Durchm. mm	stat.Hbm. mm	Abcumfg. mm	Messfelge	zugelassene Felgen	CAI Schlauch (1)	Reifeninhalt 75 % Liter	Profiltiefe (mm)
38	520/85 R 38 155 A8/155 B TL (20,8 R 38)	303668	530	1855	821	5529	DW16L	DD16 DD18 DW16A W16A W18A	170152	509	51
bar	0,4** 0,5**	0,6 0,8	1,0 1,2	1,4 1,6	1,8 2,0	2,1 2,3	2,4 2,6	2,8			
10 km/h	2650 2850	3050 3450	3850 4250	4625 5000	5535						
30 km/h	1900 2100	2300 2650	3050 3450	3790 4125							
40 km/h		2120 2500	2825 3150	3515 3875							
50 km/h		2120 2500	2800 3160	3515 3875							
40 km/h Dual	1540 1705	1865 2200	2485 2770	3090 3410							
max 40 km/h FRT			3000 3415	3825 4240	4650						

Ø Zoll	Dimension	CAI	Breite mm	Durchm. mm	stat.Hbm. mm	Abcumfg. mm	Messfelge	zugelassene Felgen	CAI Schlauch (1)	Reifeninhalt 75 % Liter	Profiltiefe (mm)
42	480/80 R 42 156 A8/156 B TL (18,4 R 42)	404096	494	1858	847	5538	DW16A	DD16 W16A	170084	420	55
bar	0,4** 0,5**	0,6 0,8	1,0 1,2	1,4 1,6	1,8 2,0	2,1 2,3	2,4 2,6	2,8			
10 km/h	2325 2505	2690 3050	3415 3775	4140 4500	4750 5000	5125 5375	5500 5750	6000			
30 km/h	1660 1830	2000 2335	2675 3015	3350 3690	3840 3985	4060 4205	4280				
40 km/h		1850 2170	2490 2810	3130 3450	3590 3725	3795 3930	4000				
50 km/h		1850 2170	2490 2810	3130 3450	3590 3725	3795 3930	4000				
40 km/h Dual	1320 1465	1605 1890	2180 2465	2750 3035	3155 3280	3340 3460	3520				
max 40 km/h FRT			2600 2955	3315 3670	4030 4385	4455 4595	4660 4800				

*und (1): Bitte beachten Sie die Hinweise am Tabellenende dieses Reifenprofils

MICHELIN AGRIBIB

Tragfähigkeit (kg) pro Reifen bei Reifenfülldruck (bar)*

Ø Zoll	Dimension	CAI	Breite mm	Durchm. mm	stat.Hö.h. mm	Abcumfg. mm	Messfelge	zugelassene Felgen	CAI Schlauch ⁽¹⁾	Reifeninhalt 75 % Liter	Profiltiefe (mm)
42	520/85 R 42 157 A8/157 B TL (20,8 R 42)	122791	539	1945	869	5771	DW18A	DD18 W18A	170006	545	59
bar	0,4** 0,5**	0,6 0,8	1,0 1,2	1,4 1,6	1,8 2,0	2,1 2,3	2,4 2,6	2,8			
10 km/h	2800 3015	3225 3650	4075 4500	4900 5300	5865						
30 km/h	2000 2180	2360 2800	3175 3550	3965 4375							
40 km/h		2240 2575	2965 3350	3740 4125							
50 km/h		2240 2575	3000 3350	3740 4125							
40 km/h Dual	1630 1800	1970 2265	2610 2950	3290 3630							
max 40 km/h FRT			3090 3555	4020 4485	4950						

Ø Zoll	Dimension	CAI	Breite mm	Durchm. mm	stat.Hö.h. mm	Abcumfg. mm	Messfelge	zugelassene Felgen	CAI Schlauch ⁽¹⁾	Reifeninhalt 75 % Liter	Profiltiefe (mm)
46	420/80 R 46 151 A8/148 B TL	122770	410	1872	861	5555	DW13	DW12	203376	334	51
bar	0,4** 0,5**	0,6 0,8	1,0 1,2	1,4 1,6	1,8 2,0	2,1 2,3	2,4 2,6	2,8			
10 km/h	2000 2170	2340 2675	3015 3350	3675 4000	4315 4625	4720 4905	5000 5075	5150			
30 km/h	1450 1575	1700 2000	2290 2575	2865 3150	3300 3450	3500 3600	3650				
40 km/h		1600 1850	2140 2430	2665 2900	3075 3250	3300 3400	3450				
50 km/h		1450 1700	1950 2240	2445 2650	2800 3000	3040 3115	3150				
40 km/h Dual	1160 1285	1410 1630	1885 2140	2345 2550	2705 2860	2905 2990	3035				

Ø Zoll	Dimension	CAI	Breite mm	Durchm. mm	stat.Hö.h. mm	Abcumfg. mm	Messfelge	zugelassene Felgen	CAI Schlauch ⁽¹⁾	Reifeninhalt 75 % Liter	Profiltiefe (mm)
46	480/80 R 46 158 A8/158 B TL (18,4 R 46)	637231	499	1948	889	5874	DW16A	DD16 DW16L W16A	835129	449	54
bar	0,4** 0,5**	0,6 0,8	1,0 1,2	1,4 1,6	1,8 2,0	2,1 2,3	2,4 2,6	2,8			
10 km/h	2475 2675	2875 3275	3675 4075	4475 4875	5125 5375	5500 5755	5880 6130	6380			
30 km/h	1770 1940	2110 2445	2785 3125	3460 3800	3990 4175	4270 4455	4550				
40 km/h		1950 2270	2590 2910	3230 3550	3725 3900	3990 4165	4250				
50 km/h		1950 2270	2590 2910	3230 3550	3725 3900	3990 4165	4250				
40 km/h Dual	1450 1585	1715 1940	2165 2390	2615 2840	3065 3290	3405 3630	3740				
max 40 km/h FRT			2725 3095	3465 3830	4200 4570	4660 4835	4925 5100				

*und (1): Bitte beachten Sie die Hinweise am Tabellenende dieses Reifenprofils

MICHELIN AGRIBIB

Tragfähigkeit (kg) pro Reifen bei Reifenfülldruck (bar)*

Ø Zoll	Dimension	CAI	Breite mm	Durchm. mm	stat.Hbm. mm	Abcumfg. mm	Messfelge	zugelassene Felgen	CAI Schlauch ⁽¹⁾	Reifeninhalt 75 % Liter	Profiltiefe (mm)			
46	520/85 R 46 158 A8/155 B TL (20,8 R 46)	122780	515	2050	920	6088	DW16A	DW16L DW18A DW18L W16A W16L W18A W18L	835129	581	58			
bar	0,4** 0,5**	0,6	0,8	1,0	1,2	1,4	1,6	1,8	2,0	2,1	2,3	2,4	2,6	2,8
10 km/h	2900	3115	3325	3750	4175	4600	5025	5450	6070					
30 km/h	2090	2295	2500	2910	3320	3730	4140	4550						
40 km/h			2300	2690	3080	3470	3860	4250						
50 km/h			2120	2470	2820	3175	3525	3875						
40 km/h Dual	1715	1885	2055	2390	2730	3065	3400	3740						
max 40 km/h FRT				3230	3700	4165	4635	5100						

Ø Zoll	Dimension	CAI	Breite mm	Durchm. mm	stat.Hbm. mm	Abcumfg. mm	Messfelge	zugelassene Felgen	CAI Schlauch ⁽¹⁾	Reifeninhalt 75 % Liter	Profiltiefe (mm)				
50	480/80 R 50 159 A8/159 B TL	471947	474	2056	942	6135	DW15A	DW16A	–	479	56				
bar	0,4** 0,5**	0,6	0,8	1,0	1,2	1,4	1,6	1,8	2,0	2,1	2,3	2,4	2,6	2,8	
10 km/h	2575	2785	2995	3415	3830	4250	4700	5150	5575	6000	6075	6225	6300	6400	6500
30 km/h	1800	1990	2180	2575	2915	3250	3625	4000	4190	4375	4440	4565	4625		
40 km/h			2060	2360	2720	3075	3415	3750	3940	4125	4190	4315	4375		
50 km/h			2060	2360	2725	3075	3415	3750	3875	4125	4190	4315	4375		
40 km/h Dual	1495	1655	1815	2075	2390	2705	3005	3300	3465	3630	3685	3795	3850		
max 40 km/h FRT				2830	3230	3635	4035	4440	4840	4910	5045	5115	5250		

Ø Zoll	Dimension	CAI	Breite mm	Durchm. mm	stat.Hbm. mm	Abcumfg. mm	Messfelge	zugelassene Felgen	CAI Schlauch ⁽¹⁾	Reifeninhalt 75 % Liter	Profiltiefe (mm)				
50	480/95 R 50 164 A8/164 B TL	491183	515	2175	992	6484	DW16B (A)	DW15B (A)	–	593	53				
bar	0,4** 0,5**	0,6	0,8	1,0	1,2	1,4	1,6	1,8	2,0	2,1	2,3	2,4	2,6	2,8	
10 km/h	2925	3100	3270	3780	4285	4795	5300	5810	6185	6560	6750	7125	7310	7405	7500
30 km/h	2085	2305	2525	2955	3385	3820	4250	4680	4850	5015	5100	5265	5350		
40 km/h			2360	2765	3165	3570	3970	4375	4530	4690	4765	4920	5000		
50 km/h			2360	2765	3165	3570	3970	4375	4530	4690	4765	4920	5000		
40 km/h Dual	1720	1900	2080	2435	2790	3140	3495	3850	3990	4125	4195	4330	4400		
max 40 km/h FRT				3320	3760	4205	4645	5090	5530	5610	5765	5845	6000		

***WICHTIG:**

Der Reifenfülldruck ist abhängig von der Traglast, der Geschwindigkeit und der auszuführenden Arbeit. Die Angaben basieren auf den zum Druckdatum gültigen Informationen. Irrtümer und Änderungen vorbehalten. Die technischen Daten können ohne vorherige Information geändert werden.

- Für Feldeinsatz mit starkem, anhaltendem Drehmoment (z. B. Pflügen) gelten die Angaben aus Zeile «30 km/h»
- Bei Einsatz am Hang: um 0,4 bar erhöhen
- Bei intensivem Straßeneinsatz: um 0,4 bar erhöhen
- 40 km/h Dual: Einsatz in Zwillingmontage
- FRT = Free Rolling Tyre
- (1) CAI Schlauch KLEBER

**nur für Arbeiten ohne Drehmoment



MICHELIN CEREXBIB 2

**HÖHERE PRODUKTIVITÄT
UND BESSERE
BODENSCHONUNG**



Für **große Erntemaschinen**



CFO+ Norm

- erhöht die Tragfähigkeit bei 10 km/h im zyklischen Feldeinsatz
- ca. 45 % weniger Reifenfülldruck als ein Standardreifen ⁽¹⁾



Bodenschonung

- geringer Reifenfülldruck auf dem Feld



Ausgezeichnete Traktion und Flotation

(1) bei gleicher Last von 12.000 kg, Studie durchgeführt mit 900/60 R 32 MegaXBib

DIMENSIONEN

VF 520/80 R 26 CFO+ 168 A8 TL
VF 620/70 R 26 CFO+ 173 A8 TL
VF 750/65 R 26 CFO+ 180 A8 TL
VF 620/70 R 30 CFO+ 175 A8 TL
VF 520/85 R 30 CFO+ 172 A8 TL
VF 710/65 R 30 CFO+ 179 A8 TL

IF 800/65 R 32 CFO+ 181 A8 TL
VF 900/60 R 32 CFO+ 191 A8 TL
IF 800/70 R 32 CFO+ 185 A8 TL
VF 500/85 R 34 CFO+ 172 A8 TL
IF 680/80 R 38 CFO+ 182 A8 TL
VF 900/60 R 38 CFO+ 193 A8 TL

IF 800/70 R 38 CFO+ 187 A8 TL
VF 520/85 R 42 CFO+ 177 A8 TL
VF 580/85 R 42 CFO+ 183 A8 TL
VF 710/70 R 42 CFO+ 188 A8 TL
VF 900/60 R 42 CFO+ 195 A8 TL
IF 800/70 R 42 CFO+ 189 A8 TL

MICHELIN CEREXBIB 2

Tragfähigkeit (kg) pro Reifen bei Reifenfülldruck (bar)*

Ø Zoll	Dimension	CAI	Breite mm	Durchm. mm	stat.Höbm. mm	Abcumfg. mm	Messfelge	zugelassene Felgen	CAI Schlauch ⁽¹⁾	Reifeninhalt 75 % Liter	Profiltiefe (mm)				
26	VF 520/80 R 26 CFO+ 168 A8 TL	850494	503	1491	649	4400	DW16L	DW18L W16L	170047	366	44				
bar	1,2	1,4	1,6	1,7	1,8	1,9	2,0	2,1	2,2	2,3	2,4	2,5	2,6	2,7	2,8
10 km/h Zykl	5230	5805	6375	6510	6645	6775	6910	7045	7175	7310	7440	7600	7760	7915	8075
15 km/h Zykl	4765	5290	5815	5935	6060	6180	6300	6420	6540	6660	6780	6925	7075	7220	7365
40 km/h	3550	3965	4375	4470	4570	4665	4760	4860	4955	5055	5150	5265	5375	5490	5600

Ø Zoll	Dimension	CAI	Breite mm	Durchm. mm	stat.Höbm. mm	Abcumfg. mm	Messfelge	zugelassene Felgen	CAI Schlauch ⁽¹⁾	Reifeninhalt 75 % Liter	Profiltiefe (mm)				
26	VF 620/70 R 26 CFO+ 173 A8 TL	228272	606	1513	655	4461	DW20B (A)	–	170047	463	45				
bar	1,2	1,4	1,6	1,7	1,8	1,9	2,0	2,1	2,2	2,3	2,4	2,5	2,6	2,7	2,8
10 km/h Zykl	6035	6740	7440	7605	7770	7935	8100	8265	8430	8590	8755	8945	9140	9330	9520
15 km/h Zykl	5505	6145	6780	6930	7080	7230	7380	7530	7685	7835	7985	8160	8335	8505	8680
40 km/h	4125	4640	5150	5255	5365	5470	5575	5680	5790	5895	6000	6125	6250	6375	6500

Ø Zoll	Dimension	CAI	Breite mm	Durchm. mm	stat.Höbm. mm	Abcumfg. mm	Messfelge	zugelassene Felgen	CAI Schlauch ⁽¹⁾	Reifeninhalt 75 % Liter	Profiltiefe (mm)				
26	VF 750/65 R 26 CFO+ 180 A8 TL	132266	748	1623	701	4786	DW25B (A)	–	975074	659	48				
bar	1,2	1,4	1,6	1,7	1,8	1,9	2,0	2,1	2,2	2,3	2,4	2,5	2,6	2,7	2,8
10 km/h Zykl	7440	8225	9010	9225	9435	9650	9860	10075	10285	10500	10710	10965	11220	11475	11730
15 km/h Zykl	6780	7500	8215	8410	8605	8795	8990	9185	9380	9570	9765	10000	10230	10465	10695
40 km/h	5150	5650	6150	6295	6440	6580	6725	6870	7015	7155	7300	7475	7650	7825	8000

Ø Zoll	Dimension	CAI	Breite mm	Durchm. mm	stat.Höbm. mm	Abcumfg. mm	Messfelge	zugelassene Felgen	CAI Schlauch ⁽¹⁾	Reifeninhalt 75 % Liter	Profiltiefe (mm)				
30	VF 620/70 R 30 CFO+ 175 A8 TL	049288	608	1615	700	4765	DW20B (A)	–	192251	506	43				
bar	1,2	1,4	1,6	1,7	1,8	1,9	2,0	2,1	2,2	2,3	2,4	2,5	2,6	2,7	2,8
10 km/h Zykl	6375	7120	7865	8040	8215	8390	8565	8740	8915	9090	9265	9500	9735	9965	10200
15 km/h Zykl	5815	6495	7170	7330	7490	7650	7810	7970	8130	8290	8450	8665	8875	9090	9300
40 km/h	4500	4975	5450	5555	5665	5770	5875	5980	6090	6195	6300	6450	6600	6750	6900

Ø Zoll	Dimension	CAI	Breite mm	Durchm. mm	stat.Höbm. mm	Abcumfg. mm	Messfelge	zugelassene Felgen	CAI Schlauch ⁽¹⁾	Reifeninhalt 75 % Liter	Profiltiefe (mm)				
30	VF 520/85 R 30 CFO+ 172 A8 TL	188276	522	1624	709	4797	W16L	–	192251	435	46				
bar	1,2	1,4	1,6	1,7	1,8	1,9	2,0	2,1	2,2	2,3	2,4	2,5	2,6	2,7	2,8
10 km/h Zykl	5865	6545	7225	7360	7495	7625	7760	7895	8025	8160	8290	8535	8780	9020	9265
15 km/h Zykl	5350	5970	6590	6710	6830	6950	7070	7190	7315	7435	7555	7780	8005	8225	8450
40 km/h	4000	4440	4875	4990	5110	5225	5340	5455	5570	5685	5800	5925	6050	6175	6300

*und (1): Bitte beachten Sie die Hinweise am Tabellenende dieses Reifenprofils

MICHELIN CEREXBIB 2

Tragfähigkeit (kg) pro Reifen bei Reifenfülldruck (bar)*

Ø Zoll	Dimension	CAI	Breite mm	Durchm. mm	stat.Hbm. mm	Abcumfg. mm	Messfelge	zugelassene Felgen	CAI Schlauch ⁽¹⁾	Reifeninhalt 75 % Liter	Profiltiefe (mm)				
30	VF 710/65 R 30 CFO+ 179 A8 TL	608814	694	1676	735	4952	DW25B (A)	DW23B (A)	—	630	46				
bar	1,2	1,4	1,6	1,7	1,8	1,9	2,0	2,1	2,2	2,3	2,4	2,5	2,6	2,7	2,8
10 km/h Zykl	7225	7990	8755	8970	9180	9395	9605	9820	10030	10245	10455	10690	10925	11155	11390
15 km/h Zykl	6590	7290	7985	8180	8375	8565	8760	8955	9150	9340	9535	9750	9960	10175	10385
40 km/h	5000	5500	6000	6140	6275	6415	6550	6690	6825	6965	7100	7265	7425	7590	7750

Ø Zoll	Dimension	CAI	Breite mm	Durchm. mm	stat.Hbm. mm	Abcumfg. mm	Messfelge	zugelassene Felgen	CAI Schlauch ⁽¹⁾	Reifeninhalt 75 % Liter	Profiltiefe (mm)				
32	IF 800/65 R 32 CFO+ 181 A8 TL	987406	772	1855	826	5501	DW27B (A)	—	664520	903	57				
bar	1,2	1,4	1,6	1,7	1,8	1,9	2,0	2,1	2,2	2,3	2,4	2,5	2,6	2,7	2,8
10 km/h Zykl	9010	9860	10710	10965	11220	11475	11730	11985	12240	12495	12750	13070	13390	13705	14025
15 km/h Zykl	8215	8990	9765	10000	10230	10465	10695	10930	11160	11395	11625	11915	12210	12500	12790
40 km/h	5300	5800	6300	6450	6600	6750	6900	7050	7200	7350	7500	7690	7875	8065	8250

Ø Zoll	Dimension	CAI	Breite mm	Durchm. mm	stat.Hbm. mm	Abcumfg. mm	Messfelge	zugelassene Felgen	CAI Schlauch ⁽¹⁾	Reifeninhalt 75 % Liter	Profiltiefe (mm)				
32	VF 900/60 R 32 CFO+ 191 A8 TL	430737	893	1903	827	5618	DW27B (A)	DW30B (A)	664520	1033	58				
bar	1,2	1,4	1,6	1,7	1,8	1,9	2,0	2,1	2,2	2,3	2,4	2,5	2,6	2,7	2,8
10 km/h Zykl	9860	10965	12070	12370	12665	12965	13260	13560	13855	14155	14450	14770	15090	15405	15725
15 km/h Zykl	8990	10000	11005	11275	11550	11820	12090	12360	12635	12905	13175	13465	13760	14050	14340
40 km/h	6700	7475	8250	8470	8690	8905	9125	9345	9565	9780	10000	10225	10450	10675	10900

Ø Zoll	Dimension	CAI	Breite mm	Durchm. mm	stat.Hbm. mm	Abcumfg. mm	Messfelge	zugelassene Felgen	CAI Schlauch ⁽¹⁾	Reifeninhalt 75 % Liter	Profiltiefe (mm)				
32	IF 800/70 R 32 CFO+ 185 A8 TL	789156	796	1950	864	5800	DW27B (A)	—	664520	966	55				
bar	1,2	1,4	1,6	1,7	1,8	1,9	2,0	2,1	2,2	2,3	2,4	2,5	2,6	2,7	2,8
10 km/h Zykl	9860	10965	12070	12370	12665	12965	13260	13560	13855	14155	14450	14770	15090	15405	15725
15 km/h Zykl	8990	10000	11005	11275	11550	11820	12090	12360	12635	12905	13175	13465	13760	14050	14340
40 km/h	5800	6450	7100	7275	7450	7625	7800	7975	8150	8325	8500	8690	8875	9065	9250

*und (1): Bitte beachten Sie die Hinweise am Tabellenende dieses Reifenprofils

MICHELIN CEREXBIB 2

Tragfähigkeit (kg) pro Reifen bei Reifenfülldruck (bar)*

Ø Zoll	Dimension	CAI	Breite mm	Durchm. mm	stat.Hö.h. mm	Abcumf.g. mm	Messfelge	zugelassene Felgen	CAI Schlauch ⁽¹⁾	Reifeninhalt 75 % Liter	Profiltiefe (mm)				
34	VF 500/85 R 34 CFO+ 172 A8 TL	038009	497	1676	741	4961	DW16L	DW18L	—	431	46				
bar	1,2	1,4	1,6	1,7	1,8	1,9	2,0	2,1	2,2	2,3	2,4	2,5	2,6	2,7	2,8
10 km/h Zykl	5870	6445	7020	7180	7340	7495	7655	7815	7975	8130	8290	8470	8650	8830	9010
15 km/h Zykl	5350	5875	6400	6545	6690	6835	6980	7125	7270	7415	7560	7725	7890	8055	8220
40 km/h	4000	4440	4875	4965	5060	5150	5240	5330	5420	5510	5600	5775	5950	6125	6300

Ø Zoll	Dimension	CAI	Breite mm	Durchm. mm	stat.Hö.h. mm	Abcumf.g. mm	Messfelge	zugelassene Felgen	CAI Schlauch ⁽¹⁾	Reifeninhalt 75 % Liter	Profiltiefe (mm)				
38	IF 680/80 R 38 CFO+ 182 A8 TL	953912	646	2020	904	6030	DW21B	DW23B (A)	170088	877	59				
bar	1,2	1,4	1,6	1,7	1,8	1,9	2,0	2,1	2,2	2,3	2,4	2,5	2,6	2,7	2,8
10 km/h Zykl	9265	10330	11390	11615	11835	12060	12285	12505	12730	12950	13175	13495	13815	14130	14450
15 km/h Zykl	8450	9420	10385	10590	10795	10995	11200	11405	11610	11810	12015	12305	12595	12885	13175
30 km/h Zykl	7085	7900	8710	8880	9050	9220	9395	9565	9735	9905	10075	10320	10565	10805	11050
40 km/h	5450	6075	6700	6830	6965	7095	7225	7355	7490	7620	7750	7940	8125	8315	8500

Ø Zoll	Dimension	CAI	Breite mm	Durchm. mm	stat.Hö.h. mm	Abcumf.g. mm	Messfelge	zugelassene Felgen	CAI Schlauch ⁽¹⁾	Reifeninhalt 75 % Liter	Profiltiefe (mm)				
38	VF 900/60 R 38 CFO+ 193 A8 TL	439024	879	2029	889	5993	DW30B (A)	—	—	1149	58				
bar	1,2	1,4	1,6	1,7	1,8	1,9	2,0	2,1	2,2	2,3	2,4	2,5	2,6	2,7	2,8
10 km/h Zykl	10455	11605	12750	13070	13390	13705	14025	14345	14665	14980	15300	15725	16150	16575	17000
15 km/h Zykl	9765	10885	12000	12245	12490	12730	12975	13220	13465	13705	13950	14350	14750	15150	15550
40 km/h	7300	8025	8750	8980	9215	9445	9675	9905	10140	10370	10600	10825	11050	11275	11500

Ø Zoll	Dimension	CAI	Breite mm	Durchm. mm	stat.Hö.h. mm	Abcumf.g. mm	Messfelge	zugelassene Felgen	CAI Schlauch ⁽¹⁾	Reifeninhalt 75 % Liter	Profiltiefe (mm)				
38	IF 800/70 R 38 CFO+ 187 A8 TL	610997	790	2051	912	6079	DW27B (A)	—	170088	1088	57				
bar	1,2	1,4	1,6	1,7	1,8	1,9	2,0	2,1	2,2	2,3	2,4	2,5	2,6	2,7	2,8
10 km/h Zykl	10710	11945	13175	13440	13705	13970	14240	14505	14770	15035	15300	15620	15940	16255	16575
15 km/h Zykl	9765	10885	12000	12245	12490	12730	12975	13220	13465	13705	13950	14240	14530	14820	15110
40 km/h	6300	7025	7750	7905	8065	8220	8375	8530	8690	8845	9000	9190	9375	9565	9750

*und (1): Bitte beachten Sie die Hinweise am Tabellenende dieses Reifenprofils

MICHELIN CEREXBIB 2

Tragfähigkeit (kg) pro Reifen bei Reifenfülldruck (bar)*

Ø Zoll	Dimension	CAI	Breite mm	Durchm. mm	stat.Hö.h. mm	Abcumf.g. mm	Messfelge	zugelassene Felgen	CAI Schlauch ⁽¹⁾	Reifeninhalt 75 % Liter	Profiltiefe (mm)				
42	VF 520/85 R 42 CFO+ 177 A8 TL	270459	541	1953	881	5807	DW18B (A)	DD18 W18L	170006	545	55				
bar	1,2	1,4	1,6	1,7	1,8	1,9	2,0	2,1	2,2	2,3	2,4	2,5	2,6	2,7	2,8
10 km/h Zykl Dual	5985	6640	7295	7470	7640	7815	7985	8160	8330	8505	8675	8865	9050	9240	9425
15 km/h Zykl Dual	5455	6055	6650	6810	6965	7125	7280	7440	7595	7755	7910	8080	8255	8425	8595
40 km/h	4625	5215	5800	5915	6025	6140	6250	6365	6475	6590	6700	6850	7000	7150	7300

Ø Zoll	Dimension	CAI	Breite mm	Durchm. mm	stat.Hö.h. mm	Abcumf.g. mm	Messfelge	zugelassene Felgen	CAI Schlauch ⁽¹⁾	Reifeninhalt 75 % Liter	Profiltiefe (mm)				
42	VF 580/85 R 42 CFO+ 183 A8 TL	844076	580	2040	903	6040	DW18B (A)	–	170006	701	58				
bar	1,2	1,4	1,6	1,7	1,8	1,9	2,0	2,1	2,2	2,3	2,4	2,5	2,6	2,7	2,8
10 km/h Zykl	8075	8970	9860	10050	10245	10435	10625	10815	11010	11200	11390	11730	12070	12410	12750
15 km/h Zykl	7365	8180	8990	9165	9340	9515	9690	9860	10035	10210	10385	10695	11005	11315	11625
10 km/h Zykl Dual	7110	7895	8680	8850	9015	9185	9350	9520	9685	9855	10020	10320	10620	10920	11220
15 km/h Zykl Dual	6480	7195	7910	8065	8220	8370	8525	8680	8835	8985	9140	9415	9685	9960	10230
40 km/h	5450	6075	6700	6865	7025	7190	7350	7515	7675	7840	8000	8190	8375	8565	8750

Ø Zoll	Dimension	CAI	Breite mm	Durchm. mm	stat.Hö.h. mm	Abcumf.g. mm	Messfelge	zugelassene Felgen	CAI Schlauch ⁽¹⁾	Reifeninhalt 75 % Liter	Profiltiefe (mm)				
42	VF 710/70 R 42 CFO+ 188 A8 TL	499992	705	2097	927	6207	DW23B (A)	DW25B (A)	170006	867	64				
bar	1,2	1,4	1,6	1,7	1,8	1,9	2,0	2,1	2,2	2,3	2,4	2,5	2,6	2,7	2,8
10 km/h Zykl	9265	10330	11390	11615	11835	12060	12280	12505	12730	12950	13175	13495	13815	14130	14450
15 km/h Zykl	8450	9420	10385	10590	10795	10995	11200	11405	11610	11810	12015	12305	12595	12885	13175
40 km/h		7750	7905	8065	8220	8375	8530	8690	8845	9000	9250	9500	9750	10000	

Ø Zoll	Dimension	CAI	Breite mm	Durchm. mm	stat.Hö.h. mm	Abcumf.g. mm	Messfelge	zugelassene Felgen	CAI Schlauch ⁽¹⁾	Reifeninhalt 75 % Liter	Profiltiefe (mm)				
42	VF 900/60 R 42 CFO+ 195 A8 TL	856296	843	2118	930	6281	DW30B (A)	TW30B	–	1227	59				
bar	1,2	1,4	1,6	1,7	1,8	1,9	2,0	2,1	2,2	2,3	2,4	2,5	2,6	2,7	2,8
10 km/h Zykl	11050	12325	13600	13920	14240	14555	14875	15195	15515	15830	16150	16490	16830	17170	17510
15 km/h Zykl	10075	11240	12400	12690	12985	13275	13565	13855	14145	14435	14725	15035	15345	15655	15965
30 km/h Zykl	8450	9425	10400	10645	10890	11130	11375	11620	11865	12105	12350	12610	12870	13130	13390
40 km/h	7500	8375	9250	9515	9775	10040	10300	10525	10750	10975	11200	11440	11675	11915	12150

*und (1): Bitte beachten Sie die Hinweise am Tabellenende dieses Reifenprofils

MICHELIN CEREXBIB 2

Tragfähigkeit (kg) pro Reifen bei Reifenfülldruck (bar)*

Ø Zoll	Dimension	CAI	Breite mm	Durchm. mm	stat.Hbm. mm	Abcumfg. mm	Messfelge	zugelassene Felgen	CAI Schlauch ⁽¹⁾	Reifeninhalt 75 % Liter	Profiltiefe (mm)				
42	IF 800/70 R 42 CFO+ 189 A8 TL	818789	770	2151	964	6387	DW27B (A)	DW25B (A) DW28B (A)	—	1145	58				
bar	1,2	1,4	1,6	1,7	1,8	1,9	2,0	2,1	2,2	2,3	2,4	2,5	2,6	2,7	2,8
10 km/h Zykl	11050	12325	13600	13920	14240	14555	14875	15195	15515	15830	16150	16490	16830	17170	17510
15 km/h Zykl	10075	11240	12400	12690	12980	13270	13565	13855	14145	14435	14725	15035	15345	15655	15965
30 km/h Zykl	8450	9425	10400	10645	10890	11130	11375	11620	11865	12105	12350	12610	12870	13130	13390
40 km/h	6500	7250	8000	8190	8375	8565	8750	8940	9125	9315	9500	9700	9900	10100	10300

***WICHTIG:**

Der Reifenfülldruck ist abhängig von der Traglast, der Geschwindigkeit und der auszuführenden Arbeit. Die Angaben basieren auf den zum Druckdatum gültigen Informationen. Irrtümer und Änderungen vorbehalten. Die technischen Daten können ohne vorherige Information geändert werden.

- Bei Standardmaschinen und Maschinen mit Hangausgleich, die am Hang mit einer Neigung über 20% (11°) arbeiten: um 0,5 bar erhöhen, ohne die maximale Tragfähigkeit zu überschreiten
- Bei intensivem Straßeneinsatz: um 0,4 bar erhöhen
- 10 km/h, 15 km/h bzw. 30 km/h Zykl: Erntearbeiten mit zyklischen Lasten bis max. 10 km/h, 15 km/h bzw. 30 km/h
- Dual: Einsatz in Zwillingmontage
- CFO+: Cyclic Field Operation (Zyklischer Feldeinsatz) erlaubt einen Zuschlag für zyklische Lasten im Feldeinsatz auf einer maximalen Distanz von 1,5 km
- (1) CAI Schlauch KLEBER



MICHELIN CEREXBIB

HOHE TRAGFÄHIGKEIT BEI NIEDRIGEN REIFENFÜLLDRÜCKEN AUF GROSSEN ERNTEMASCHINEN



Für **große Erntemaschinen**



Hohe Produktivität



Höhere Tragfähigkeit (IF und VF-Ausführungen)



Breiter Einsatzbereich

- sehr gute Zugkraft am Hang
- Einsatz auf feuchten Böden möglich



Geringerer Reifenfülldruck



+25 % grössere Bodenaufstandsfläche

- Verringerung der Spurtiefen
- Verringerung der Bodenverdichtung⁽¹⁾

(1) IF 680/85 R 32 mit MICHELIN Ultraflex Technologie vs 680/85 R 32 ohne MICHELIN Ultraflex Technologie

DIMENSIONEN

VF 520/80 R 26 CFO 168 A8 TL
VF 620/70 R 26 CFO 173 A8 TL
VF 750/65 R 26 CFO 177 A8 TL
VF 620/70 R 30 CFO 172 A8 TL
VF 520/85 R 30 CFO 172 A8 TL
IF 800/65 R 32 CFO 178 A8 TL

IF 900/60 R 32 CFO 185 A8 TL
IF 1000/55 R 32 CFO 188 A8 TL
IF 680/85 R 32 CFO 179 A8 TL
IF 800/70 R 32 CFO 182 A8 TL
IF 680/75 R 38 CFO 180 A8 TL
IF 900/60 R 38 CFO 188 A8 TL

IF 900/60 R 38 CFO 184 A8 TL
IF 800/70 R 38 CFO 184 A8 TL
IF 800/70 R 38 CFO 187 A8 TL
VF 520/85 R 42 CFO 177 A8 TL
IF 710/70 R 42 CFO 182 A8 TL

MICHELIN CEREXBIB

Tragfähigkeit (kg) pro Reifen bei Reifenfülldruck (bar)*

Ø Zoll	Dimension	CAI	Breite mm	Durchm. mm	stat.Hbm. mm	Abcumfg. mm	Messfelge	zugelassene Felgen	CAI Schlauch ⁽¹⁾	Reifeninhalt 75 % Liter	Profiltiefe (mm)				
26	VF 520/80 R 26 CFO 168 A8 TL	972024	503	1491	649	4397	DW16L	DW18L W16L	170047	366	44				
bar	1,2	1,4	1,6	1,7	1,8	1,9	2,0	2,1	2,2	2,3	2,4	2,5	2,6	2,7	2,8
15 km/h Zykl	4720	5270	5820	5950	6080	6205	6335	6465	6595	6720	6850	7000	7150	7300	7450
40 km/h	3550	3965	4375	4470	4570	4665	4765	4860	4955	5055	5150	5265	5375	5490	5600

Ø Zoll	Dimension	CAI	Breite mm	Durchm. mm	stat.Hbm. mm	Abcumfg. mm	Messfelge	zugelassene Felgen	CAI Schlauch ⁽¹⁾	Reifeninhalt 75 % Liter	Profiltiefe (mm)				
26	VF 620/70 R 26 CFO 173 A8 TL	656967	606	1513	655	4458	DW20B (A)	–	170047	463	45				
bar	1,2	1,4	1,6	1,7	1,8	1,9	2,0	2,1	2,2	2,3	2,4	2,5	2,6	2,7	2,8
15 km/h Zykl	5485	6170	6850	6990	7135	7275	7415	7555	7700	7840	7980	8150	8315	8485	8650
40 km/h	4125	4640	5150	5255	5365	5470	5575	5680	5790	5895	6000	6125	6250	6375	6500

Ø Zoll	Dimension	CAI	Breite mm	Durchm. mm	stat.Hbm. mm	Abcumfg. mm	Messfelge	zugelassene Felgen	CAI Schlauch ⁽¹⁾	Reifeninhalt 75 % Liter	Profiltiefe (mm)				
26	VF 750/65 R 26 CFO 177 A8 TL	811382	743	1623	701	4780	DW25B (A)	–	975074	659	48				
bar	1,2	1,4	1,6	1,7	1,8	1,9	2,0	2,1	2,2	2,3	2,4	2,5	2,6	2,7	2,8
15 km/h Zykl	6850	7515	8180	8370	8565	8755	8945	9135	9330	9520	9710				
40 km/h	5150	5650	6150	6295	6440	6580	6725	6870	7015	7155	7300				

Ø Zoll	Dimension	CAI	Breite mm	Durchm. mm	stat.Hbm. mm	Abcumfg. mm	Messfelge	zugelassene Felgen	CAI Schlauch ⁽¹⁾	Reifeninhalt 75 % Liter	Profiltiefe (mm)				
30	VF 620/70 R 30 CFO 172 A8 TL <i>Nur für Erntemaschinen</i>	886789	598	1615	700	4760	DW20B (A)	–	192251	506	43				
bar	1,2	1,4	1,6	1,7	1,8	1,9	2,0	2,1	2,2	2,3	2,4	2,5	2,6	2,7	2,8
15 km/h Zykl	5985	6620	7250	7390	7535	7675	7815	7955	8100	8240	8380				
40 km/h	4500	4975	5450	5555	5665	5770	5875	5980	6090	6195	6300				

Ø Zoll	Dimension	CAI	Breite mm	Durchm. mm	stat.Hbm. mm	Abcumfg. mm	Messfelge	zugelassene Felgen	CAI Schlauch ⁽¹⁾	Reifeninhalt 75 % Liter	Profiltiefe (mm)				
30	VF 520/85 R 30 CFO 172 A8 TL	795916	522	1624	709	4794	W16L	–	192251	435	46				
bar	1,2	1,4	1,6	1,7	1,8	1,9	2,0	2,1	2,2	2,3	2,4	2,5	2,6	2,7	2,8
15 km/h Zykl	5320	5905	6485	6640	6795	6945	7100	7255	7410	7560	7715	7880	8050	8215	8380
40 km/h	4000	4440	4875	4990	5105	5220	5340	5455	5570	5685	5800	5925	6050	6175	6300

*und (1): Bitte beachten Sie die Hinweise am Tabellenende dieses Reifenprofils

MICHELIN CEREXBIB

Tragfähigkeit (kg) pro Reifen bei Reifenfülldruck (bar)*

Ø Zoll	Dimension	CAI	Breite mm	Durchm. mm	stat.Hömm. mm	Abcumfg. mm	Messfelge	zugelassene Felgen	CAI Schlauch ⁽¹⁾	Reifeninhalt 75 % Liter	Profiltiefe (mm)
32	IF 800/65 R 32 CFO 178 A8 TL <i>Nur für Erntemaschinen</i>	651074	768	1855	818	5493	DW27B (A)	DW30B (A)	664520	903	57
bar	1,2 1,4 1,6 1,7 1,8 1,9 2,0 2,1 2,2 2,3 2,4 2,5 2,6 2,7 2,8										
15 km/h Zykl	8215 8990 9765 10000 10230 10465 10695 10930 11160 11395 11625										
40 km/h	5300 5800 6300 6450 6600 6750 6900 7050 7200 7350 7500										

Ø Zoll	Dimension	CAI	Breite mm	Durchm. mm	stat.Hömm. mm	Abcumfg. mm	Messfelge	zugelassene Felgen	CAI Schlauch ⁽¹⁾	Reifeninhalt 75 % Liter	Profiltiefe (mm)
32	IF 900/60 R 32 CFO 185 A8 TL	752825	856	1906	844	5643	DW27B (A)	DW30B (A)	664520	1033	58
bar	1,2 1,4 1,6 1,7 1,8 1,9 2,0 2,1 2,2 2,3 2,4 2,5 2,6 2,7 2,8										
15 km/h Zykl	8990 9995 11000 11270 11545 11815 12090 12360 12630 12905 13175 13465 13760 14050 14340										
40 km/h	5800 6450 7100 7275 7450 7625 7800 7975 8150 8325 8500 8690 8875 9065 9250										

Ø Zoll	Dimension	CAI	Breite mm	Durchm. mm	stat.Hömm. mm	Abcumfg. mm	Messfelge	zugelassene Felgen	CAI Schlauch ⁽¹⁾	Reifeninhalt 75 % Liter	Profiltiefe (mm)
32	IF 1000/55 R 32 CFO 188 A8 TL	131720	1040	1931	882	5758	36.00VA	–	–	1178	59
bar	1,2 1,4 1,6 1,7 1,8 1,9 2,0 2,1 2,2 2,3 2,4 2,5 2,6 2,7 2,8										
15 km/h Zykl	9765 10890 12015 12305 12595 12885 13180 13470 13760 14050 14340 14630 14920 15210 15500										
40 km/h	6300 7025 7750 7940 8125 8315 8500 8690 8875 9065 9250 9440 9625 9815 10000										

Ø Zoll	Dimension	CAI	Breite mm	Durchm. mm	stat.Hömm. mm	Abcumfg. mm	Messfelge	zugelassene Felgen	CAI Schlauch ⁽¹⁾	Reifeninhalt 75 % Liter	Profiltiefe (mm)
32	IF 680/85 R 32 CFO 179 A8 TL	932041	682	1935	844	5711	DW23B (A)	DW21B (A)	664520	859	46
bar	1,2 1,4 1,6 1,7 1,8 1,9 2,0 2,1 2,2 2,3 2,4 2,5 2,6 2,7 2,8										
15 km/h Zykl	8450 9420 10385 10590 10795 10995 11200 11405 11610 11810 12015										
40 km/h	5450 6075 6700 6830 6965 7095 7225 7355 7490 7620 7750										

Ø Zoll	Dimension	CAI	Breite mm	Durchm. mm	stat.Hömm. mm	Abcumfg. mm	Messfelge	zugelassene Felgen	CAI Schlauch ⁽¹⁾	Reifeninhalt 75 % Liter	Profiltiefe (mm)
32	IF 800/70 R 32 CFO 182 A8 TL	525718	784	1958	864	5788	DW27B (A)	–	664520	966	55
bar	1,2 1,4 1,6 1,7 1,8 1,9 2,0 2,1 2,2 2,3 2,4 2,5 2,6 2,7 2,8										
15 km/h Zykl	8990 10000 11005 11275 11550 11820 12090 12360 12635 12905 13175										
40 km/h	5800 6450 7100 7275 7450 7625 7800 7975 8150 8325 8500										

*und (1): Bitte beachten Sie die Hinweise am Tabellenende dieses Reifenprofils

MICHELIN CEREXBIB

Tragfähigkeit (kg) pro Reifen bei Reifenfülldruck (bar)*

Ø Zoll	Dimension	CAI	Breite mm	Durchm. mm	stat.Hömm. mm	Abcumfg. mm	Messfelge	zugelassene Felgen	CAI Schlauch ⁽¹⁾	Reifeninhalt 75 % Liter	Profiltiefe (mm)				
38	IF 680/75 R 38 CFO 180 A8 TL	833220	663	1965	874	5823	DW23B (A)	DW21B (A)	170088	803	59				
bar	1,2	1,4	1,6	1,7	1,8	1,9	2,0	2,1	2,2	2,3	2,4	2,5	2,6	2,7	2,8
15 km/h Zykl	7980	8875	9765	10000	10230	10465	10695	10930	11160	11395	11625	11820	12015	12205	12400
40 km/h	5150	5725	6300	6450	6600	6750	6900	7050	7200	7350	7500	7625	7750	7875	8000

Ø Zoll	Dimension	CAI	Breite mm	Durchm. mm	stat.Hömm. mm	Abcumfg. mm	Messfelge	zugelassene Felgen	CAI Schlauch ⁽¹⁾	Reifeninhalt 75 % Liter	Profiltiefe (mm)				
38	IF 900/60 R 38 CFO 188 A8 TL <i>Textiltürrtellagen</i>	853436	879	2029	902	6017	DW30B (A)	–	–	1149	58				
bar	1,2	1,4	1,6	1,7	1,8	1,9	2,0	2,1	2,2	2,3	2,4	2,5	2,6	2,7	2,8
15 km/h Zykl	9765	10885	12000	12245	12490	12730	12975	13220	13465	13705	13950	14350	14750	15150	15550
40 km/h	6300	7025	7750	7905	8065	8220	8375	8530	8690	8845	9000	9250	9500	9750	10000

Ø Zoll	Dimension	CAI	Breite mm	Durchm. mm	stat.Hömm. mm	Abcumfg. mm	Messfelge	zugelassene Felgen	CAI Schlauch ⁽¹⁾	Reifeninhalt 75 % Liter	Profiltiefe (mm)				
38	IF 900/60 R 38 CFO 184 A8 TL <i>Textiltürrtellagen</i>	296920	874	2033	904	6017	DW30B (A)	–	–	1149	58				
bar	1,2	1,4	1,6	1,7	1,8	1,9	2,0	2,1	2,2	2,3	2,4	2,5	2,6	2,7	2,8
15 km/h Zykl	9765	10885	12000	12245	12490	12730	12975	13220	13465	13705	13950				
40 km/h	6300	7025	7750	7905	8065	8220	8375	8530	8690	8845	9000				

Ø Zoll	Dimension	CAI	Breite mm	Durchm. mm	stat.Hömm. mm	Abcumfg. mm	Messfelge	zugelassene Felgen	CAI Schlauch ⁽¹⁾	Reifeninhalt 75 % Liter	Profiltiefe (mm)				
38	IF 800/70 R 38 CFO 184 A8 TL	646846	781	2048	908	6072	DW27B (A)	–	170088	1088	57				
bar	1,2	1,4	1,6	1,7	1,8	1,9	2,0	2,1	2,2	2,3	2,4	2,5	2,6	2,7	2,8
15 km/h Zykl	9765	10885	12000	12245	12490	12730	12975	13220	13465	13705	13950				
40 km/h	6300	7025	7750	7905	8065	8220	8375	8530	8690	8845	9000				

Ø Zoll	Dimension	CAI	Breite mm	Durchm. mm	stat.Hömm. mm	Abcumfg. mm	Messfelge	zugelassene Felgen	CAI Schlauch ⁽¹⁾	Reifeninhalt 75 % Liter	Profiltiefe (mm)				
38	IF 800/70 R 38 CFO 187 A8 TL	445898	790	2051	912	6079	DW27B (A)	–	170088	1088	57				
bar	1,2	1,4	1,6	1,7	1,8	1,9	2,0	2,1	2,2	2,3	2,4	2,5	2,6	2,7	2,8
15 km/h Zykl	9765	10885	12000	12245	12490	12730	12975	13220	13465	13705	13950	14240	14530	14820	15110
40 km/h	6300	7025	7750	7905	8065	8220	8375	8530	8690	8845	9000	9190	9375	9565	9750

*und (1): Bitte beachten Sie die Hinweise am Tabellenende dieses Reifenprofils

MICHELIN CEREXBIB

Tragfähigkeit (kg) pro Reifen bei Reifenfülldruck (bar)*

Ø Zoll	Dimension	CAI	Breite mm	Durchm. mm	stat.Hbm. mm	Abcumfg. mm	Messfelge	zugelassene Felgen	CAI Schlauch ⁽¹⁾	Reifeninhalt 75 % Liter	Profiltiefe (mm)				
42	VF 520/85 R 42 CFO 177 A8 TL	934265	541	1953	881	5807	DW18B(A)	DD18 DW18L	170006	545	55				
bar	1,2	1,4	1,6	1,7	1,8	1,9	2,0	2,1	2,2	2,3	2,4	2,5	2,6	2,7	2,8
15 km/h Zykl Dual	5455	5865	6275	6480	6685	6885	7090	7295	7500	7705	7910	8080	8255	8425	8595
40 km/h	4625	4970	5315	5490	5665	5835	6010	6180	6355	6525	6700	6850	7000	7150	7300

Ø Zoll	Dimension	CAI	Breite mm	Durchm. mm	stat.Hbm. mm	Abcumfg. mm	Messfelge	zugelassene Felgen	CAI Schlauch ⁽¹⁾	Reifeninhalt 75 % Liter	Profiltiefe (mm)				
42	IF 710/70 R 42 CFO 182 A8 TL	003912	705	2097	942	6230	DW23B (A)	–	170006	872	64				
bar	1,2	1,4	1,6	1,7	1,8	1,9	2,0	2,1	2,2	2,3	2,4	2,5	2,6	2,7	2,8
15 km/h Zykl	9300	10385	10590	10790	10995	11200	11400	11605	11805	12010	12300	12595	12885	13175	
40 km/h	6000	6700	6830	6965	7095	7225	7355	7490	7620	7750	7940	8125	8315	8500	

***WICHTIG:**

Der Reifenfülldruck ist abhängig von der Traglast, der Geschwindigkeit und der auszuführenden Arbeit. Die Angaben basieren auf den zum Druckdatum gültigen Informationen. Irrtümer und Änderungen vorbehalten. Die technischen Daten können ohne vorherige Information geändert werden.

- Bei Standardmaschinen und Maschinen mit Hangausgleich, die am Hang mit einer Neigung über 20% (11°) arbeiten: um 0,5 bar erhöhen, ohne die maximale Tragfähigkeit zu überschreiten
- Bei intensivem Straßeneinsatz: um 0,4 bar erhöhen
- 15 km/h Zykl: Erntearbeiten mit zyklischen Lasten bis max. 15 km/h
- Dual: Einsatz in Zwillingsmontage
- CFO+: Cyclic Field Operation (Zyklischer Feldeinsatz) erlaubt einen Zuschlag für zyklische Lasten im Feldeinsatz auf einer maximalen Distanz von 1,5 km
- (1) CAI Schlauch KLEBER



MICHELIN FLOATXBIB

**HÖCHSTE TRAGFÄHIGKEIT
IM FELD UND HÖCHSTE
GESCHWINDIGKEIT AUF DER
STRASSE**



SELBSTFAHRENDE GÜLLEAUSBRINGER



HOHE PRODUKTIVITÄT

- Hohe Tragfähigkeit und Schonung der Böden dank der MICHELIN Ultraflex Technologien.
- Erste Reifen mit IF (Improved Flexion) und CFO (Cyclic Field Operation) mit Kennung E (70 km/h)



HOHER ERTRAG

- abgerundete Stollenschultern schonen die Pflanzenkulturen
- doppelte und verstärkte Stollenschultern erhöhen die Bodenkontaktfläche



GUTER FAHRKOMFORT

- verstärkte Laufflächenmitte mit speziellem Stollendesign

DIMENSIONEN

IF 1000/55 R 32 CFO 191 D/188 E TL

MICHELIN FLOATXBIB

Tragfähigkeit (kg) pro Reifen bei Reifenfülldruck (bar)*

Ø Zoll	Dimension	CAI	Breite mm	Durchm. mm	stat.Höhm. mm	Abtrumf. mm	Messfelge	zugelassene Felgen	CAI Schlauch ⁽¹⁾	Reifeninhalt 75 % Liter	Profiltiefe (mm)
32	IF 1000/55 R 32 CFO 191 D/188 E TL	564739	1042	1877	825	5549	36.00VA	–	–	1177	38
bar	1,2	1,4	1,6	1,8	2,0	2,2	2,4	2,6	2,8	3,0	3,2
15 km/h Zykl	9765	10890	12013	12595	13175	13755	14338	14920	15500	16200	16895
30 km/h Zykl	8190	9135	10075	10565	11050	11540	12025	12515	13000	13585	14170
65 km/h	6300	7025	7750	8125	8500	8875	9250	9625	10000	10450	10900
70 km/h	5800	6450	7100	7425	7750	8125	8500	8875	9250	9625	10000

***WICHTIG:**

Der Reifenfülldruck ist abhängig von der Traglast, der Geschwindigkeit und der auszuführenden Arbeit. Die Angaben basieren auf den zum Druckdatum gültigen Informationen. Irrtümer und Änderungen vorbehalten. Die technischen Daten können ohne vorherige Information geändert werden.

- Bei Standardmaschinen und Maschinen mit Hangausgleich, die am Hang mit einer Neigung über 20% (11°) arbeiten: um 0,5 bar erhöhen, ohne die maximale Tragfähigkeit zu überschreiten
- Bei intensivem Straßeneinsatz: um 0,4 bar erhöhen
- 15 km/h bzw. 30 km/h Zykl: Erntearbeiten mit zyklischen Lasten bis max. 15 km/h bzw. 30 km/h
- CFO+: Cyclic Field Operation (Zyklischer Feldeinsatz) erlaubt einen Zuschlag für zyklische Lasten im Feldeinsatz auf einer maximalen Distanz von 1,5 km
- (1) CAI Schlauch KLEBER



MICHELIN MEGAXBIB 2

DER RICHTIGE REIFEN
FÜR ERNTE UND
PFLANZENSCHUTZ



Für **Erntemaschinen**



Robuster und resistenter gegen Stoppeln

- verstärkte Karkasse
- Längere Lebensdauer



Vorteile der MEGAXBIB Reifen

- sehr gutes Straßenhandling
- hohe Tragfähigkeit und Geschwindigkeit



Neue Markierung

- Stoppelschutz-Kennzeichnung

DIMENSIONEN

1000/50 R 25 172 A8/166 D TL

750/50 R 26 160 A8/154 D TL

800/65 R 32 178 A8/178 B TL

1050/50 R 32 178 A8/172 D TL

900/60 R 32 181 A8/181 B TL

MICHELIN MEGAXBIB 2

Tragfähigkeit (kg) pro Reifen bei Reifenfülldruck (bar)*

Ø Zoll	Dimension	CAI	Breite mm	Durchm. mm	stat.Hbm. mm	Abcumfg. mm	Messfelge	zugelassene Felgen	CAI Schlauch ⁽¹⁾	Reifeninhalt 75 % Liter	Profiltiefe (mm)
25	1000/50 R 25 172 A8/166 D TL	852423	1033	1654	732	4907	36.0TH	—	—	892	46
bar	1,0 1,3 1,6 1,9 2,2 2,3 2,4 2,5 2,6 2,7 2,8 2,9 3,2 3,5 3,8										
10 km/h Zykl		8290	9005	9725	9960	10200	10330 10455	10585 10710			
30 km/h Zykl		6565	7480	8390	8695	9000	9115 9225	9340 9450			
10 km/h	5815 6940	7740	8385	9025	9235	9450					
30 km/h	4145 4950	5670	6070	6475	6605	6740					
40 km/h	3875 4625	5300	5675	6050	6175	6300					
65 km/h	3255 3885	4450	4765	5080	5185	5290					

Ø Zoll	Dimension	CAI	Breite mm	Durchm. mm	stat.Hbm. mm	Abcumfg. mm	Messfelge	zugelassene Felgen	CAI Schlauch ⁽¹⁾	Reifeninhalt 75 % Liter	Profiltiefe (mm)
26	750/50 R 26 160 A8/154 D TL	236906	742	1406	629	4171	DW25B (A)	—	975074	466	39
bar	1,0 1,3 1,6 1,9 2,2 2,3 2,4 2,5 2,6 2,7 2,8 2,9 3,2 3,5 3,8										
10 km/h Zykl		5230	5660	6090	6230	6375	6535 6695	6855 7015	7170	7650	
30 km/h Zykl		4200	4735	5270	5445	5625	5765 5910	6050 6190	6330	6750	
10 km/h	3750 4400	5175	5555	5935	6065	6190	6330 6470	6610 6750			
30 km/h	2675 3135	3690	3960	4235	4325	4415	4515 4615	4715 4815			
40 km/h	2500 2930	3450	3705	3955	4040	4125	4220 4310	4405 4500			
65 km/h	2100 2465	2900	3110	3325	3395	3465	3545 3620	3700 3780			

Ø Zoll	Dimension	CAI	Breite mm	Durchm. mm	stat.Hbm. mm	Abcumfg. mm	Messfelge	zugelassene Felgen	CAI Schlauch ⁽¹⁾	Reifeninhalt 75 % Liter	Profiltiefe (mm)
32	800/65 R 32 178 A8/178 B TL	135425	786	1839	832	5471	DW27B (A)	DH27(B) DW25B(A)	664520	871	56
bar	1,0 1,3 1,6 1,9 2,2 2,3 2,4 2,5 2,6 2,7 2,8 2,9 3,2 3,5 3,8										
10 km/h Zykl	5865 7080	8290	8880	9470	9665	9860	10075 10285	10500 10710	10915	11525 12140	12750
10 km/h	5175 6060	6940	7600	8260	8480	8700	8890 9075	9265 9450	9630	10170 10710	11250
25 km/h	4440 5165	5885	6300	6720	6855	6995	7160 7330	7495 7660	7825	8325	
30 km/h	4280 4975	5670	6070	6475	6605	6740	6900 7065	7225 7385	7545	8025	
40 km/h	4000 4650	5300	5675	6050	6175	6300	6450 6600	6750 6900	7050	7500	
50 km/h	4000 4650	5300	5675	6050	6175	6300	6450 6600	6750 6900	7050	7500	

*und (1): Bitte beachten Sie die Hinweise am Tabellenende dieses Reifenprofils

MICHELIN MEGAXBIB 2

Tragfähigkeit (kg) pro Reifen bei Reifenfülldruck (bar)*

Ø Zoll	Dimension	CAI	Breite mm	Durchm. mm	stat.Höhm. mm	Abcumfg. mm	Messfelge	zugelassene Felgen	CAI Schlauch (1)	Reifeninhalt 75 % Liter	Profiltiefe (mm)				
32	1050/50 R 32 178 A8/172 D TL	424273	1037	1866	828	5537	36.00VA	—	—	1233	42				
bar	1,0	1,3	1,6	1,9	2,2	2,3	2,4	2,5	2,6	2,7	2,8	2,9	3,2	3,5	3,8
10 km/h Zykl		9860	10690	11520	11795	12070	12240	12410	12580	12750					
30 km/h Zykl		7725	8820	9920	10285	10650	10800	10950	11100	11250					
10 km/h	6940	8260	9450	10125	10800	11025	11250								
30 km/h	4950	5890	6740	7220	7705	7865	8025								
40 km/h	4625	5505	6300	6750	7200	7350	7500								
65 km/h	3885	4625	5290	5670	6050	6175	6300								

Ø Zoll	Dimension	CAI	Breite mm	Durchm. mm	stat.Höhm. mm	Abcumfg. mm	Messfelge	zugelassene Felgen	CAI Schlauch (1)	Reifeninhalt 75 % Liter	Profiltiefe (mm)				
32	900/60 R 32 181 A8/181 B TL	166896	862	1899	848	5635	DW27B (A)	DW30B(A)	664520	1033	57				
bar	1,0	1,3	1,6	1,9	2,2	2,3	2,4	2,5	2,6	2,7	2,8	2,9	3,2	3,5	3,8
10 km/h Zykl	6375	7695	9010	9775	10540	10795	11050	11305	11560	11815	12070	12265	12850	13440	14025
10 km/h	5625	6675	7725	8485	9245	9495	9750	9975	10200	10425	10650	10825	11340	11860	12375
25 km/h	4720	5580	6440	6980	7520	7700	7880	8060	8245	8425	8605	8745	9160		
30 km/h	4550	5380	6205	6725	7250	7420	7595	7770	7945	8120	8295	8430	8830		
40 km/h	4250	5025	5800	6290	6775	6940	7100	7265	7425	7590	7750	7875	8250		
50 km/h	4250	5025	5800	6290	6775	6940	7100	7265	7425	7590	7750	7875	8250		

***WICHTIG:**

Der Reifenfülldruck ist abhängig von der Traglast, der Geschwindigkeit und der auszuführenden Arbeit. Die Angaben basieren auf den zum Druckdatum gültigen Informationen. Irrtümer und Änderungen vorbehalten. Die technischen Daten können ohne vorherige Information geändert werden.

- Bei Standardmaschinen und Maschinen mit Hangausgleich, die am Hang mit einer Neigung über 20% (11°) arbeiten: um 0,5 bar erhöhen, ohne die maximale Tragfähigkeit zu überschreiten
- Bei intensivem Straßeneinsatz: um 0,4 bar erhöhen
- 10 km/h, 15 km/h bzw. 30 km/h Zykl: Erntearbeiten mit zyklischen Lasten bis max. 10 km/h, 15 km/h bzw. 30 km/h
- (1) CAI Schlauch KLEBER



MICHELIN MEGAXBIB

**IHR STARKER PARTNER
IM ERNTEBETRIEB**



Für **Erntemaschinen**



Tragfähigkeit

- bis zu 30.600kg⁽¹⁾ pro Achse



Haltbarkeit

- durch mehrere Karkasslagen in Sandwich-Aufbau



Komfort

(1) 1050/50 R 32 184 A8/184 B bei 10 km/h Zykl

DIMENSIONEN

620/75 R 26 166 A8/166 B TL

750/65 R 26 171 A8/171 B TL

620/75 R 30 168 A8/168 B TL

650/75 R 32 172 A8/172 B TL

800/65 R 32 178 A8/178 B TL

1050/50 R 32 184 A8/184 B TL T2

900/60 R 32 181 A8/181 B TL

1050/50 R 32 178 A8 TL M28

800/70 R 32 181 A8/181 B TL

620/75 R 34 170 A8/170 B TL

710/75 R 34 178 A8/178 B TL

620/70 R 38 170 A8/170 B TL

650/85 R 38 173 A8/173 B TL

520/85 R 42 162 A8/162 B TL

620/70 R 42 166 A8/166 B TL

MICHELIN MEGAXBIB

Tragfähigkeit (kg) pro Reifen bei Reifenfülldruck (bar)*

Ø Zoll	Dimension	CAI	Breite mm	Durchm. mm	stat.Hbm. mm	Abcumfg. mm	Messfelge	zugelassene Felgen	CAI Schlauch ⁽¹⁾	Reifeninhalt 75 % Liter	Profiltiefe (mm)				
26	620/75 R 26 166 A8/166 B TL	614320	588	1602	712	4748	DW20B (A)	DW18L	823746	516	46				
bar	1,0	1,3	1,6	1,9	2,2	2,3	2,4	2,5	2,6	2,7	2,8	2,9	3,2	3,5	3,8
10 km/h Zykl	4410	4820	5230	5745	6260	6435	6605	6775	6950	7120	7290	7465	7980	8495	9010
10 km/h	3910	4405	4900	5315	5730	5870	6010	6150	6285	6425	6565	6700	7120	7535	7950
25 km/h	3170	3610	4050	4395	4735	4850	4965	5080	5195	5310	5425	5535	5880		
30 km/h	3060	3480	3900	4230	4565	4675	4785	4895	5005	5115	5230	5340	5670		
40 km/h	2860	3250	3640	3950	4265	4365	4470	4575	4680	4780	4885	4990	5300		
50 km/h	2860	3250	3640	3950	4265	4365	4470	4575	4680	4780	4885	4990	5300		

Ø Zoll	Dimension	CAI	Breite mm	Durchm. mm	stat.Hbm. mm	Abcumfg. mm	Messfelge	zugelassene Felgen	CAI Schlauch ⁽¹⁾	Reifeninhalt 75 % Liter	Profiltiefe (mm)				
26	750/65 R 26 171 A8/171 B TL	983217	732	1621	730	4818	DW25B (A)	–	975074	677	46				
bar	1,0	1,3	1,6	1,9	2,2	2,3	2,4	2,5	2,6	2,7	2,8	2,9	3,2	3,5	3,8
10 km/h Zykl	4930	5865	6675	7360	7920	8100	8285	8470	8650	8815	8975	9140	9590	10020	10455
10 km/h	4350	5080	5760	6380	6940	7110	7285	7460	7630	7775	7920	8060	8460	8845	9225
25 km/h	3610	4175	4735	5240	5630	5765	5895	6030	6160	6270	6380	6495	6825		
30 km/h	3480	4025	4570	5055	5420	5550	5680	5810	5940	6045	6155	6260	6580		
40 km/h	3250	3760	4265	4720	5070	5190	5310	5430	5550	5650	5750	5850	6150		
50 km/h	3250	3760	4265	4720	5070	5190	5310	5430	5550	5650	5750	5850	6150		

Ø Zoll	Dimension	CAI	Breite mm	Durchm. mm	stat.Hbm. mm	Abcumfg. mm	Messfelge	zugelassene Felgen	CAI Schlauch ⁽¹⁾	Reifeninhalt 75 % Liter	Profiltiefe (mm)				
30	620/75 R 30 168 A8/168 B TL	753673	604	1710	770	5083	DW20B (A)	DW18L	192251	559	46				
bar	1,0	1,3	1,6	1,9	2,2	2,3	2,4	2,5	2,6	2,7	2,8	2,9	3,2	3,5	3,8
10 km/h Zykl	4660	5090	5520	6065	6610	6795	6975	7155	7340	7520	7700	7885	8430	8975	9520
10 km/h	4130	4650	5170	5610	6050	6200	6345	6490	6640	6785	6930	7080	7520	7960	8400
25 km/h	3360	3815	4270	4635	5000	5120	5240	5360	5485	5605	5725	5845	6210		
30 km/h	3240	3680	4120	4470	4820	4940	5055	5170	5290	5405	5525	5640	5990		
40 km/h	3030	3440	3850	4180	4505	4615	4725	4835	4945	5055	5165	5270	5600		
50 km/h	3030	3440	3850	4180	4505	4615	4725	4835	4945	5055	5165	5270	5600		

*und (1): Bitte beachten Sie die Hinweise am Tabellende dieses Reifenprofils

MICHELIN MEGAXBIB

Tragfähigkeit (kg) pro Reifen bei Reifenfülldruck (bar)*

Ø Zoll	Dimension	CAI	Breite mm	Durchm. mm	stat.Hbm. mm	Abcumfg. mm	Messfelge	zugelassene Felgen	CAI Schlauch ⁽¹⁾	Reifeninhalt 75 % Liter	Profiltiefe (mm)				
32	650/75 R32 172 A8/172 B TL	468227	657	1825	821	5423	DW21B (A)	DW20B (A) DW23B (A)	664520	698	59				
bar	1,0	1,3	1,6	1,9	2,2	2,3	2,4	2,5	2,6	2,7	2,8	2,9	3,2	3,5	3,8
10 km/h Zykl	4900	5710	6520	7090	7665	7855	8045	8235	8425	8615	8805	8995	9565	10140	10710
10 km/h	4500	5220	5940	6420	6895	7055	7215	7375	7535	7695	7855	8015	8495	8970	9450
25 km/h	3630	4235	4840	5245	5645	5780	5915	6050	6185	6320	6455	6585	6990		
30 km/h	3500	4085	4670	5060	5445	5575	5705	5835	5965	6095	6225	6350	6740		
40 km/h	3280	3820	4360	4725	5090	5210	5330	5450	5575	5695	5815	5935	6300		
50 km/h	3280	3820	4360	4725	5090	5210	5330	5450	5575	5695	5815	5935	6300		

Ø Zoll	Dimension	CAI	Breite mm	Durchm. mm	stat.Hbm. mm	Abcumfg. mm	Messfelge	zugelassene Felgen	CAI Schlauch ⁽¹⁾	Reifeninhalt 75 % Liter	Profiltiefe (mm)				
32	800/65 R32 178 A8/178 B TL	521809	793	1840	822	5459	DW27B (A)	DHB27 DW25B (A)	664520	903	56				
bar	1,0	1,3	1,6	1,9	2,2	2,3	2,4	2,5	2,6	2,7	2,8	2,9	3,2	3,5	3,8
10 km/h Zykl	5865	7080	8290	8880	9470	9665	9860	10075	10285	10500	10710	10915	11525	12140	12750
10 km/h	5175	6060	6940	7600	8260	8480	8700	8890	9075	9265	9450	9630	10170	10710	11250
25 km/h	4440	5165	5885	6300	6720	6855	6995	7160	7330	7495	7660	7825	8325		
30 km/h	4280	4975	5670	6070	6475	6605	6740	6900	7065	7225	7385	7545	8025		
40 km/h	4000	4650	5300	5675	6050	6175	6300	6450	6600	6750	6900	7050	7500		
50 km/h	4000	4650	5300	5675	6050	6175	6300	6450	6600	6750	6900	7050	7500		

Ø Zoll	Dimension	CAI	Breite mm	Durchm. mm	stat.Hbm. mm	Abcumfg. mm	Messfelge	zugelassene Felgen	CAI Schlauch ⁽¹⁾	Reifeninhalt 75 % Liter	Profiltiefe (mm)				
32	1050/50 R 32 184 A8/184 B TL T2 <i>Für Sonderanwendungen (z. B. Gülleausbringung)</i>	829536	1040	1856	831	5510	36.00VA	—	—	1159	41				
bar	1,0	1,3	1,6	1,9	2,2	2,3	2,4	2,5	2,6	2,7	2,8	2,9	3,2	3,5	3,8
10 km/h Zykl	6800	8330	9860	10710	11475	11730	11985	12240	12495	12750	13005	13260	14025	14665	15300
30 km/h Zykl	6240	7370	8500	9045	9695	9910	10125	10380	10630	10885	11140	11390	12150	12825	13500
25 km/h	5135	6065	6995	7495	7995	8160	8325	8535	8745	8950	9160	9370	9990		
30 km/h	4950	5845	6740	7220	7705	7865	8025	8225	8430	8630	8830	9030	9630		
40 km/h	4625	5465	6300	6750	7200	7350	7500	7690	7875	8065	8250	8440	9000		
50 km/h	4625	5465	6300	6750	7200	7350	7500	7690	7875	8065	8250	8440	9000		

*und (1): Bitte beachten Sie die Hinweise am Tabellende dieses Reifenprofils

MICHELIN MEGAXBIB

Tragfähigkeit (kg) pro Reifen bei Reifenfülldruck (bar)*

Ø Zoll	Dimension	CAI	Breite mm	Durchm. mm	stat.Hö.h. mm	Abcumf.g. mm	Messfelge	zugelassene Felgen	CAI Schlauch ⁽¹⁾	Reifeninhalt 75 % Liter	Profiltiefe (mm)				
32	900/60 R 32 181 A8/181 B TL	824122	868	1894	850	5626	DW27B (A)	DW30B (A)	664520	1033	56				
bar	1,0	1,3	1,6	1,9	2,2	2,3	2,4	2,5	2,6	2,7	2,8	2,9	3,2	3,5	3,8
10 km/h Zykl	6375	7695	9010	9775	10540	10795	11050	11305	11560	11815	12070	12265	12850	13440	14025
10 km/h	5625	6675	7725	8485	9245	9495	9750	9975	10200	10425	10650	10825	11340	11860	12375
25 km/h	4720	5580	6440	6980	7520	7700	7880	8060	8245	8425	8605	8745	9160		
30 km/h	4550	5380	6205	6725	7250	7420	7595	7770	7945	8120	8295	8430	8830		
50 km/h	4250	5025	5800	6290	6775	6940	7100	7265	7425	7590	7750	7875	8250		

Ø Zoll	Dimension	CAI	Breite mm	Durchm. mm	stat.Hö.h. mm	Abcumf.g. mm	Messfelge	zugelassene Felgen	CAI Schlauch ⁽¹⁾	Reifeninhalt 75 % Liter	Profiltiefe (mm)				
32	1050/50 R 32 178 A8 TL M 28 <i>Nur für Erntemaschinen</i>	236234	1038	1902	854	5649	36.00VA	–	–	1250	60				
bar	1,0	1,3	1,6	1,9	2,2	2,3	2,4	2,5	2,6	2,7	2,8	2,9	3,2	3,5	3,8
10 km/h Zykl	7420	8630	9840	10635	11425	11690	11955	12220	12485	12750					
15 km/h Zykl	5350	6675	8000	9330	10390	10700	11010	11165	11320	11475	11630				
10 km/h	6860	7925	8990	9605	10225	10430	10635	10840	11045	11250					
25 km/h	5570	6505	7440	7775	8110	8220	8330								
30 km/h	5370	6270	7170	7495	7815	7925	8030								
40 km/h	5020	5860	6700	7000	7300	7400	7500								

Ø Zoll	Dimension	CAI	Breite mm	Durchm. mm	stat.Hö.h. mm	Abcumf.g. mm	Messfelge	zugelassene Felgen	CAI Schlauch ⁽¹⁾	Reifeninhalt 75 % Liter	Profiltiefe (mm)				
32	800/70 R 32 181 A8/181 B TL	695992	793	1936	871	5725	DW27B (A)	DW25B (A)	664520	966	58				
bar	1,0	1,3	1,6	1,9	2,2	2,3	2,4	2,5	2,6	2,7	2,8	2,9	3,2	3,5	3,8
10 km/h Zykl	6375	7820	9265	9965	10625	10840	11050	11220	11390	11560	11730	11960	12650	13335	14025
10 km/h	5625	6675	7725	8830	9475	9615	9750	9900	10050	10200	10350	10555	11160	11770	12375
20 km/h	5335	6360	7380	7795	8210	8345	8485	8695	8900	9110	9320	9525	10150		
25 km/h	4815	5740	6660	7035	7410	7535	7660	7850	8035	8225	8410	8600	9160		
30 km/h	4680	5550	6420	6780	7140	7260	7380	7560	7745	7925	8105	8285	8830		
40 km/h	4375	5190	6000	6340	6675	6790	6900	7070	7240	7405	7575	7745	8250		

*und (1): Bitte beachten Sie die Hinweise am Tabellende dieses Reifenprofils

MICHELIN MEGAXBIB

Tragfähigkeit (kg) pro Reifen bei Reifenfülldruck (bar)*

Ø Zoll	Dimension	CAI	Breite mm	Durchm. mm	stat.Hbm. mm	Abcumfg. mm	Messfelge	zugelassene Felgen	CAI Schlauch ⁽¹⁾	Reifeninhalt 75 % Liter	Profiltiefe (mm)				
34	620/75 R 34 170 A8/170 B TL	325025	590	1814	821	5398	DW20B (A)	DW18L	—	612	46				
bar	1,0	1,3	1,6	1,9	2,2	2,3	2,4	2,5	2,6	2,7	2,8	2,9	3,2	3,5	3,8
10 km/h Zykl	5010	5565	6120	6680	7235	7420	7605	7790	7975	8160	8345	8530	9090	9645	10200
10 km/h	4560	5035	5510	5985	6465	6620	6780	6940	7095	7255	7415	7575	8050	8525	9000
25 km/h	3710	4110	4515	4915	5320	5455	5585	5720	5855	5990	6125	6260	6660		
30 km/h	3580	3965	4355	4740	5130	5260	5385	5515	5645	5775	5905	6035	6420		
40 km/h	3350	3710	4075	4435	4795	4915	5035	5155	5275	5400	5520	5640	6000		
50 km/h	3350	3710	4075	4435	4795	4915	5035	5155	5275	5400	5520	5640	6000		

Ø Zoll	Dimension	CAI	Breite mm	Durchm. mm	stat.Hbm. mm	Abcumfg. mm	Messfelge	zugelassene Felgen	CAI Schlauch ⁽¹⁾	Reifeninhalt 75 % Liter	Profiltiefe (mm)				
34	710/75 R 34 178 A8/178 B TL	543107	690	1900	848	5637	DW23B (A)	DW21B (A) MW23B (A)	101429	863	58				
bar	1,0	1,3	1,6	1,9	2,2	2,3	2,4	2,5	2,6	2,7	2,8	2,9	3,2	3,5	3,8
10 km/h Zykl	6260	6955	7650	8345	9040	9275	9505	9735	9970	10200	10430	10665	11360	12055	12750
10 km/h	5700	6295	6890	7485	8080	8275	8475	8675	8870	9070	9270	9465	10060	10655	11250
25 km/h	4650	5150	5655	6155	6655	6825	6990	7160	7325	7495	7660	7830	8330		
30 km/h	4480	4965	5450	5930	6415	6580	6740	6900	7060	7225	7385	7545	8030		
40 km/h	4190	4640	5095	5545	5995	6145	6295	6445	6595	6750	6900	7050	7500		
50 km/h	4190	4640	5095	5545	5995	6145	6295	6445	6595	6750	6900	7050	7500		

Ø Zoll	Dimension	CAI	Breite mm	Durchm. mm	stat.Hbm. mm	Abcumfg. mm	Messfelge	zugelassene Felgen	CAI Schlauch ⁽¹⁾	Reifeninhalt 75 % Liter	Profiltiefe (mm)				
38	620/70 R 38 170 A8/170 B TL	476088	608	1864	850	5557	DW20B (A)	DW18L	170152	587	55				
bar	1,0	1,3	1,6	1,9	2,2	2,3	2,4	2,5	2,6	2,7	2,8	2,9	3,2	3,5	3,8
10 km/h Zykl	5010	5565	6120	6680	7235	7420	7605	7790	7975	8160	8345	8530	9090	9645	10200
10 km/h	4560	5035	5510	5985	6465	6620	6780	6940	7095	7255	7415	7575	8050	8525	9000
25 km/h	3710	4110	4515	4915	5320	5455	5585	5720	5855	5990	6125	6260	6660		
30 km/h	3580	3965	4355	4740	5130	5260	5385	5515	5645	5775	5905	6035	6420		
40 km/h	3350	3710	4075	4435	4795	4915	5035	5155	5275	5400	5520	5640	6000		
50 km/h	3350	3710	4075	4435	4795	4915	5035	5155	5275	5400	5520	5640	6000		

*und (1): Bitte beachten Sie die Hinweise am Tabellenende dieses Reifenprofils

MICHELIN MEGAXBIB

Tragfähigkeit (kg) pro Reifen bei Reifenfülldruck (bar)*

Ø Zoll	Dimension	CAI	Breite mm	Durchm. mm	stat.Hbm. mm	Abcumfg. mm	Messfelge	zugelassene Felgen	CAI Schlauch (1)	Reifeninhalt 75 % Liter	Profiltiefe (mm)
38	650/85 R 38 173 A8/173 B TL (Textiltürellagen)	173491	699	2048	931	6100	DW23B (A)	—	170088	857	63
bar	1,0 1,3 1,6 1,9 2,2 2,3 2,4 2,5 2,6 2,7 2,8 2,9 3,2 3,5 3,8										
10 km/h Zykl Dual	5610 6545 7480	8040	8600	8790	8975	9165	9350	9535	9724		
10 km/h	5815 6660 7500	8065	8625	8815	9000	9190	9375	9565	9750		
25 km/h	4440 5245 6050	6485	6925	7070	7215						
30 km/h	4280 5055 5830	6250	6675	6815	6955						
40 km/h	4000 4725 5450	5845	6240	6370	6500						
50 km/h	4000 4725 5450	5845	6240	6370	6500						

Ø Zoll	Dimension	CAI	Breite mm	Durchm. mm	stat.Hbm. mm	Abcumfg. mm	Messfelge	zugelassene Felgen	CAI Schlauch (1)	Reifeninhalt 75 % Liter	Profiltiefe (mm)
42	520/85 R 42 162 A8/162 B TL (Textiltürellagen)	645194	537	1937	889	5783	DW18L	DD18 W18L	170006	545	56
bar	1,0 1,3 1,6 1,9 2,2 2,3 2,4 2,5 2,6 2,7 2,8 2,9 3,2 3,5 3,8										
10 km/h Zykl Dual	3850 4575 5300	6170	6500	6620	6740	6865	6985	7105			
10 km/h	3990 4900 5810	6395	6830	6975	7070	7170	7265	7360			
25 km/h	3330 3955 4580	4890	5135	5205	5275						
30 km/h	3210 3815 4415	4715	4950	5020	5085						
50 km/h	3000 3565 4125	4405	4625	4690	4750						
30 km/h Dual	2825 3355 3885	4150	4355	4415	4475						

Ø Zoll	Dimension	CAI	Breite mm	Durchm. mm	stat.Hbm. mm	Abcumfg. mm	Messfelge	zugelassene Felgen	CAI Schlauch (1)	Reifeninhalt 75 % Liter	Profiltiefe (mm)
42	620/70 R 42 166 A8/166 B TL (Textiltürellagen)	100268	639	1961	885	5857	DW20B (A)	DW18L MW20B (A)	170006	658	56
bar	1,0 1,3 1,6 1,9 2,2 2,3 2,4 2,5 2,6 2,7 2,8 2,9 3,2 3,5 3,8										
10 km/h Zykl Dual	4080 4875 5670	6465	7030	7180	7330	7480	7630	7780	7930		
10 km/h	4090 4890 5685	6485	7050	7200	7350	7500	7650	7800	7950		
40 km/h	3250 3875 4500	4800	5100	5200	5300						
50 km/h	3250 3875 4500	4800	5100	5200	5300						
30 km/h Dual	3060 3650 4240	4520	4805	4895	4990						

***WICHTIG:**

Der Reifenfülldruck ist abhängig von der Traglast, der Geschwindigkeit und der auszuführenden Arbeit. Die Angaben basieren auf den zum Druckdatum gültigen Informationen. Irrtümer und Änderungen vorbehalten. Die technischen Daten können ohne vorherige Information geändert werden.

- Bei Standardmaschinen und Maschinen mit Hangausgleich, die am Hang mit einer Neigung über 20 % (11°) arbeiten: Beachten Sie die Angaben aus der Zeile 10 km/h Zykl
- Dual: Einsatz in Zwillingsmontage
- Bei intensivem Straßeneinsatz: um 0,4 bar erhöhen
- 10 km/h, 15 km/h bzw. 30 km/h Zykl: Zyklische Lasten. Nur Feldeinsatz auf einer maximalen Distanz von 1,5 km
- (1) CAI Schlauch KLEBER



MICHELIN SPRAYBIB

**HOHE TRAGFÄHIGKEIT
AUF FELDSPRITZEN**



Für Feldspritzen



Very high Flexion Standard (VF)



Hohe Produktivität

- dank erhöhter Tragfähigkeit



Optimierte Bodenschonung



Komfort

- sehr gute Stabilität bei hohen Geschwindigkeiten (bis 65 km/h)⁽¹⁾

(1) abhängig von der gesetzlichen Straßenverkehrsordnung des jeweiligen Landes

DIMENSIONEN

VF 380/80 R 38 167 D TL

VF 320/90 R 42 163 D TL

VF 480/80 R 42 176 D TL

VF 380/90 R 46 173 D TL

VF 480/80 R 46 177 D TL

VF 320/90 R 50 166 D TL

VF 380/90 R 50 175 D TL

VF 480/80 R 50 179 D TL

VF 420/95 R 50 177 D TL

VF 320/90 R 54 168 D TL

VF 380/90 R 54 176 D TL

MICHELIN SPRAYBIB

Tragfähigkeit (kg) pro Reifen bei Reifenfülldruck (bar)*

Ø Zoll	Dimension	CAI	Breite mm	Durchm. mm	stat.Höbm. mm	Abcumfg. mm	Messfelge	zugelassene Felgen	CAI Schlauch ⁽¹⁾	Reifeninhalt 75 % Liter	Profiltiefe (mm)		
38	VF 380/80 R 38 167 D TL	352109	382	1577	726	4712	DW13	DW12	118826	231	38		
bar	1,8 2,0 2,0 2,4 2,6 2,8 3,0 3,2 3,4 3,6 3,8 4,0 4,2 4,4												
65 km/h		3650	3750	3940	4125	4315	4500	4625	4750	4875	5000	5225	5450

Ø Zoll	Dimension	CAI	Breite mm	Durchm. mm	stat.Höbm. mm	Abcumfg. mm	Messfelge	zugelassene Felgen	CAI Schlauch ⁽¹⁾	Reifeninhalt 75 % Liter	Profiltiefe (mm)		
42	VF 320/90 R 42 163 D TL	920383	322	1634	758	4890	DW11	DW10	—	195	36		
bar	1,8 2,0 2,0 2,4 2,6 2,8 3,0 3,2 3,4 3,6 3,8 4,0 4,2 4,4												
65 km/h		3250	3350	3500	3650	3825	4000	4125	4250	4405	4565	4720	4875

Ø Zoll	Dimension	CAI	Breite mm	Durchm. mm	stat.Höbm. mm	Abcumfg. mm	Messfelge	zugelassene Felgen	CAI Schlauch ⁽¹⁾	Reifeninhalt 75 % Liter	Profiltiefe (mm)	
42	VF 480/80 R 42 176 D TL	929553	489	1838	833	5471	DW16A	DD16 W16A	170084	420	38	
bar	1,8 2,0 2,0 2,4 2,6 2,8 3,0 3,2 3,4 3,6 3,8 4,0 4,2 4,4											
65 km/h		5000	5200	5400	5600	5875	6150	6425	6700	6900	7100	

Ø Zoll	Dimension	CAI	Breite mm	Durchm. mm	stat.Höbm. mm	Abcumfg. mm	Messfelge	zugelassene Felgen	CAI Schlauch ⁽¹⁾	Reifeninhalt 75 % Liter	Profiltiefe (mm)		
46	VF 380/90 R 46 173 D TL	198604	383	1842	848	5530	DW13A	DW12A W12 W12A W13 W13A	203376	308	38		
bar	1,8 2,0 2,0 2,4 2,6 2,8 3,0 3,2 3,4 3,6 3,8 4,0 4,2 4,4												
65 km/h		4375	4625	4815	5000	5225	5450	5625	5800	5900	6000	6250	6500

Ø Zoll	Dimension	CAI	Breite mm	Durchm. mm	stat.Höbm. mm	Abcumfg. mm	Messfelge	zugelassene Felgen	CAI Schlauch ⁽¹⁾	Reifeninhalt 75 % Liter	Profiltiefe (mm)	
46	VF 480/80 R 46 177 D TL	159186	485	1943	885	5790	DW16A (L)	DW15L DW16B W16A	467962	449	38	
bar	1,8 2,0 2,0 2,4 2,6 2,8 3,0 3,2 3,4 3,6 3,8 4,0 4,2 4,4											
65 km/h		5300	5465	5635	5800	6075	6350	6625	6900	7100	7300	

Ø Zoll	Dimension	CAI	Breite mm	Durchm. mm	stat.Höbm. mm	Abcumfg. mm	Messfelge	zugelassene Felgen	CAI Schlauch ⁽¹⁾	Reifeninhalt 75 % Liter	Profiltiefe (mm)		
50	VF 320/90 R 50 166 D TL	946508	320	1850	866	5682	DW11	DW10 W10 W11	170007	209	36		
bar	1,8 2,0 2,0 2,4 2,6 2,8 3,0 3,2 3,4 3,6 3,8 4,0 4,2 4,4												
65 km/h		3650	3750	3875	4000	4190	4375	4500	4625	4795	4965	5130	5300

*und (1): Bitte beachten Sie die Hinweise am Tabellenende dieses Reifenprofils

MICHELIN SPRAYBIB

Tragfähigkeit (kg) pro Reifen bei Reifenfülldruck (bar)*

Ø Zoll	Dimension	CAI	Breite mm	Durchm. mm	stat.Hö.h. mm	Abcumfg. mm	Messfelge	zugelassene Felgen	CAI Schlauch (1)	Reifeninhalt 75 % Liter	Profiltiefe (mm)
50	VF 380/90 R 50 175 D TL	722276	384	1951	903	5836	DW13B	DW12A W12A W12B W13A W13B	–	329	38
bar	1,8 2,0 2,0	2,4	2,6	2,8	3,0	3,2 3,4	3,6 3,8	4,0	4,2	4,4	
65 km/h		4625	4750	4950	5150	5375	5600 5800	6000 6150	6300	6600	6900

Ø Zoll	Dimension	CAI	Breite mm	Durchm. mm	stat.Hö.h. mm	Abcumfg. mm	Messfelge	zugelassene Felgen	CAI Schlauch (1)	Reifeninhalt 75 % Liter	Profiltiefe (mm)
50	VF 480/80 R 50 179 D TL	431251	485	2045	935	6101	DW16A(L)	DW15B (A) DW15L DW16B W15B (A) W16B	–	479	38
bar	1,8 2,0 2,0	2,4	2,6	2,8	3,0	3,2 3,4	3,6 3,8	4,0	4,2	4,4	
65 km/h		5450 5685 5915	6150	6440	6725	7015	7300 7525	7750			

Ø Zoll	Dimension	CAI	Breite mm	Durchm. mm	stat.Hö.h. mm	Abcumfg. mm	Messfelge	zugelassene Felgen	CAI Schlauch (1)	Reifeninhalt 75 % Liter	Profiltiefe (mm)
50	VF 420/95 R 50 177 D TL	085405	423	2052	937	6118	DW14B (A)	DW13B (A) W13B (A) W14B (A)	–	440	38
bar	1,8 2,0 2,0	2,4	2,6	2,8	3,0	3,2 3,4	3,6 3,8	4,0	4,2	4,4	
65 km/h		5150 5365 5585	5800	6075	6350	6625	6900 7100	7300			

Ø Zoll	Dimension	CAI	Breite mm	Durchm. mm	stat.Hö.h. mm	Abcumfg. mm	Messfelge	zugelassene Felgen	CAI Schlauch (1)	Reifeninhalt 75 % Liter	Profiltiefe (mm)
54	VF 380/90 R 54 168 D TL	044008	323	1950	914	5851	DW11	DW10 W10 W11	170007	240	36
bar	1,8 2,0 2,0	2,4	2,6	2,8	3,0	3,2 3,4	3,6 3,8	4,0	4,2	4,4	
65 km/h		3750	3875	4065	4250	4440	4625 4750	4875 5055	5240	5420	5600

Ø Zoll	Dimension	CAI	Breite mm	Durchm. mm	stat.Hö.h. mm	Abcumfg. mm	Messfelge	zugelassene Felgen	CAI Schlauch (1)	Reifeninhalt 75 % Liter	Profiltiefe (mm)
54	VF 380/90 R 54 176 D TL	816598	384	2049	950	6131	DW13A	W12A	–	350	37
bar	1,8 2,0 2,0	2,4	2,6	2,8	3,0	3,2 3,4	3,6 3,8	4,0	4,2	4,4	
65 km/h		4875	5000	5190	5375	5565	5750 5940	6125 6315	6500	6800	7100

***WICHTIG:**

Der Reifenfülldruck ist abhängig von der Traglast, der Geschwindigkeit und der auszuführenden Arbeit. Die Angaben basieren auf den zum Druckdatum gültigen Informationen. Irrtümer und Änderungen vorbehalten. Die technischen Daten können ohne vorherige Information geändert werden.

- Bei Einsatz am Hang: um 0,4 bar erhöhen
- Bei intensivem Straßeneinsatz: um 0,4 bar erhöhen
- (1) CAI Schlauch KLEBER



MICHELIN AGRIBIB ROW CROP

**SPEZIALIST MIT HOHER
ZUGKRAFT FÜR ARBEITEN
IN REIHENKULTUREN**



Für Feldspritzen



Sehr gute Traktion



Schonung der Kulturen

DIMENSIONEN

320/85 R 38 143 A8/143 B TL

320/90 R 42 147 A8/147 B TL

340/85 R 46 150 A8/150 B TL

380/90 R 46 157 A8/157 B TL

320/90 R 50 150 A8/150 B TL

380/90 R 50 151 A8/151 B TL

320/90 R 54 151 A8/151 B TL

MICHELIN AGRIBIB ROW CROP

Tragfähigkeit (kg) pro Reifen bei Reifenfülldruck (bar)*

Ø Zoll	Dimension	CAI	Breite mm	Durchm. mm	stat.Höhm. mm	Abcumfg. mm	Messfelge	zugelassene Felgen	CAI Schlauch (1)	Reifeninhalt 75 % Liter	Profiltiefe (mm)			
38	320/85 R 38 143 A8/143 B TL (12,4 R 38)	758001	315	1508	699	4514	W10	DW10A DW11A W11	170072	170	42			
bar	1,2 1,4 1,6 1,8 2,0 2,2 2,4 2,6 2,8 3,0 3,2 3,4 3,6 3,8 4,0													
10 km/h Zykl		2330	2520	2710	2900	3090	3205	3315	3430	3540	3700	3860	3975	4090
25 km/h Zykl	1890 2075	2260	2360	2460	2560	2660	2780	2900	3020	3140	3230	3320		
30 km/h Zykl	1770 1940	2110	2205	2300	2395	2490	2605	2715	2830	2940	3025	3110		
25 km/h	1720 1885	2050	2145	2235	2330	2420	2530	2640	2750	2860	2940	3020		
30 km/h	1660 1820	1980	2070	2155	2245	2330	2440	2545	2655	2760	2840	2920		
50 km/h	1550 1700	1850	1935	2015	2100	2180	2280	2380	2475	2575	2650	2725		

Ø Zoll	Dimension	CAI	Breite mm	Durchm. mm	stat.Höhm. mm	Abcumfg. mm	Messfelge	zugelassene Felgen	CAI Schlauch (1)	Reifeninhalt 75 % Liter	Profiltiefe (mm)			
42	320/90 R 42 147 A8/147 B TL	425361	312	1638	764	4908	DW10L	W10L W9L	–	197	42			
bar	1,2 1,4 1,6 1,8 2,0 2,2 2,4 2,6 2,8 3,0 3,2 3,4 3,6 3,8 4,0													
10 km/h Zykl		2850	3025	3195	3370	3540	3650	3760	3865	3975	4165	4350	4480	4610
25 km/h Zykl	2075 2295	2510	2625	2740	2850	2965	3110	3255	3395	3540	3645	3750		
30 km/h Zykl	1940 2225	2510	2575	2640	2705	2770	2905	3040	3170	3305	3405	3505		
25 km/h	1890 2090	2290	2395	2495	2600	2700	2830	2960	3090	3220	3320	3415		
30 km/h	1820 2010	2200	2300	2400	2500	2600	2725	2850	2975	3100	3195	3290		
50 km/h	1700 1880	2060	2155	2245	2340	2430	2550	2665	2785	2900	2990	3075		

Ø Zoll	Dimension	CAI	Breite mm	Durchm. mm	stat.Höhm. mm	Abcumfg. mm	Messfelge	zugelassene Felgen	CAI Schlauch (1)	Reifeninhalt 75 % Liter	Profiltiefe (mm)			
46	340/85 R 46 150 A8/150 B TL (13,6 R 46)	846786	338	1747	810	5227	W12	DW10A W10 W12A	203376	225	41			
bar	1,2 1,4 1,6 1,8 2,0 2,2 2,4 2,6 2,8 3,0 3,2 3,4 3,6 3,8 4,0													
10 km/h Zykl		2780	3025	3265	3510	3750	3900	4050	4200	4350	4540	4730	4880	5030
25 km/h Zykl	2260 2495	2730	2855	2980	3105	3230	3385	3535	3690	3840	3965	4090		
30 km/h Zykl	2110 2330	2550	2670	2785	2905	3020	3165	3305	3450	3590	3705	3820		
25 km/h	2050 2270	2490	2605	2715	2830	2940	3080	3220	3360	3500	3610	3720		
30 km/h	1980 2190	2400	2510	2620	2730	2840	2975	3105	3240	3370	3475	3580		
50 km/h	1850 2045	2240	2345	2445	2550	2650	2775	2900	3025	3150	3250	3350		

*und (1): Bitte beachten Sie die Hinweise am Tabellenende dieses Reifenprofils

MICHELIN AGRIBIB ROW CROP

Tragfähigkeit (kg) pro Reifen bei Reifenfülldruck (bar)*

Ø Zoll	Dimension	CAI	Breite mm	Durchm. mm	stat.Hbm. mm	Abcumfg. mm	Messfelge	zugelassene Felgen	CAI Schlauch ⁽¹⁾	Reifeninhalt 75 % Liter	Profiltiefe (mm)			
46	380/90 R 46 157 A8/157 B TL (14,9 R 46)	799905	401	1864	867	5583	W13A	DW13 DW13A W12 W12A W13	203376	308	46			
bar	1,2 1,4 1,6 1,8 2,0 2,2 2,4 2,6 2,8 3,0 3,2 3,4 3,6 3,8 4,0													
10 km/h Zykl		3450	3740	4030	4320	4610	4790	4970	5150	5330	5570	5810	6000	6190
25 km/h Zykl	2810	3115	3420	3560	3695	3835	3970	4160	4350	4540	4730	4880	5030	
30 km/h Zykl	2620	2905	3190	3320	3450	3580	3710	3890	4065	4245	4420	4560	4700	
25 km/h	2550	2830	3110	3235	3360	3485	3610	3785	3955	4130	4300	4440	4580	
30 km/h	2460	2730	3000	3120	3240	3360	3480	3650	3815	3985	4150	4280	4410	
50 km/h	2300	2550	2800	2915	3025	3140	3250	3405	3565	3720	3875	4000	4125	

Ø Zoll	Dimension	CAI	Breite mm	Durchm. mm	stat.Hbm. mm	Abcumfg. mm	Messfelge	zugelassene Felgen	CAI Schlauch ⁽¹⁾	Reifeninhalt 75 % Liter	Profiltiefe (mm)			
50	320/90 R 50 150 A8/150 B TL	130813	314	1847	862	5539	W10	DW10A W10A	170007	226	39			
bar	1,2 1,4 1,6 1,8 2,0 2,2 2,4 2,6 2,8 3,0 3,2 3,4 3,6 3,8 4,0													
10 km/h Zykl		2780	3025	3265	3510	3750	3900	4050	4200	4350	4540	4730	4880	5030
25 km/h Zykl	2260	2495	2730	2855	2980	3105	3230	3385	3535	3690	3840	3965	4090	
30 km/h Zykl	2110	2330	2550	2670	2785	2905	3020	3165	3305	3450	3590	3705	3820	
25 km/h	2050	2270	2490	2605	2715	2830	2940	3080	3220	3360	3500	3610	3720	
30 km/h	1980	2190	2400	2510	2620	2730	2840	2975	3105	3240	3370	3475	3580	
50 km/h	1850	2045	2240	2345	2445	2550	2650	2775	2900	3025	3150	3250	3350	

Ø Zoll	Dimension	CAI	Breite mm	Durchm. mm	stat.Hbm. mm	Abcumfg. mm	Messfelge	zugelassene Felgen	CAI Schlauch ⁽¹⁾	Reifeninhalt 75 % Liter	Profiltiefe (mm)
50	380/90 R 50 151 A8/151 B TL	036849	393	1935	912	5813	DW13A	DW12A W12A W13A	—	329	47
bar	1,2 1,4 1,6 1,8 2,0 2,2 2,4 2,6 2,8 3,0 3,2 3,4 3,6 3,8 4,0										
10 km/h Zykl		3540	3945	4350	4555	4765	4970	5175			
25 km/h Zykl	2880	3210	3540	3710	3875	4045	4210				
30 km/h Zykl	2690	3000	3305	3465	3620	3780	3935				
25 km/h	2620	2920	3220	3375	3525	3680	3830				
30 km/h	2525	2815	3100	3250	3395	3545	3690				
50 km/h	2360	2630	2900	3040	3175	3315	3450				

*und (1): Bitte beachten Sie die Hinweise am Tabellenende dieses Reifenprofils

MICHELIN AGRIBIB ROW CROP

Tragfähigkeit (kg) pro Reifen bei Reifenfülldruck (bar)*

Ø Zoll	Dimension	CAI	Breite mm	Durchm. mm	stat.Hbm. mm	Abcumfg. mm	Messfelge	zugelassene Felgen	CAI Schlauch (1)	Reifeninhalt 75 % Liter	Profiltiefe (mm)				
54	320/90 R 54 151 A8/151 B TL	272304	315	1950	915	5852	W10	–	170007	240	39				
bar	1,2	1,4	1,6	1,8	2,0	2,2	2,4	2,6	2,8	3,0	3,2	3,4	3,6	3,8	4,0
10 km/h Zykl			2930	3165	3395	3630	3860	4020	4180	4340	4500	4690	4880	5030	5180
25 km/h Zykl	2380	2630	2880	2990	3100	3210	3320	3485	3645	3810	3970	4090	4210		
30 km/h Zykl	2220	2455	2690	2795	2900	3005	3110	3260	3410	3560	3710	3820	3930		
25 km/h	2160	2390	2620	2720	2820	2920	3020	3170	3315	3465	3610	3720	3830		
30 km/h	2090	2310	2530	2630	2725	2825	2920	3060	3200	3340	3480	3585	3690		
50 km/h	1950	2155	2360	2450	2545	2635	2725	2855	2990	3120	3250	3350	3450		

***WICHTIG:**

Der Reifenfülldruck ist abhängig von der Traglast, der Geschwindigkeit und der auszuführenden Arbeit. Die Angaben basieren auf den zum Druckdatum gültigen Informationen. Irrtümer und Änderungen vorbehalten. Die technischen Daten können ohne vorherige Information geändert werden.

- Bei Einsatz am Hang: um 0,4 bar erhöhen
- Bei intensivem Straßeneinsatz: um 0,4 bar erhöhen
- 10 km/h Zykl: Arbeiten mit zyklischen Lasten bei 10 km/h
- 25 km/h Zykl: Arbeiten mit zyklischen Lasten bei 25 km/h
- 30 km/h Zykl: Arbeiten mit zyklischen Lasten bei 30 km/h
- (1) CAI Schlauch KLEBER



MICHELIN CARGOXBIB HIGH FLOTATION

**NIEDERDRUCK-
IMPLEMENTREIFEN –
SCHONEND ZU IHREM LAND**



Starke Leistungen **im Feld und auf der Straße**



Bodenschonung

dank niedrigem Reifenfülldruck bis zu 0,8 bar und +37 %
Aufstandsfläche⁽¹⁾



Verbesserte **Selbstreinigung**⁽¹⁾



Hervorragender **Geradeauslauf**

(1) Quelle: Michelin Forschungs- und Entwicklungszentrum Ladoux (Frankreich) Juni 2013
im Vergleich zum MICHELIN CargoXBib

DIMENSIONEN

710/45 R 22.5 165 D TL

28 LR 26 175 D TL

600/55 R 26.5 165 D TL

VF600/55 R 26.5 170 D IMP TL

710/50 R 26.5 170 D TL

VF710/50 R 26.5 176 D IMP TL

650/55 R 26.5 169 D TL

VF650/55 R 26.5 174 D IMP TL

650/65 R 30.5 176 D TL

750/60 R 30.5 181 D TL

VF750/60 R 30.5 187 D IMP TL

800/60 R 32 185 D IMP TL

MICHELIN CARGOXBIB HIGH FLOTATION

Tragfähigkeit (kg) pro Reifen bei Reifenfülldruck (bar)*

Ø Zoll	Dimension	CAI	Breite mm	Durchm. mm	stat.Hömm mm	Abcumfg. mm	Messfelge	zugelassene Felgen	CAI Schlauch (1)	Reifeninhalt 75 % Liter	Profiltiefe (mm)		
22.5	710/45 R 22.5 165 D TL	723051	723	1208	514	3545	AG24.00 (H2)	AG20.00 (H2)	—	317	16		
bar	0,8 0,9 1,0 1,2 1,5 1,8 2,1 2,4 2,7 3,0 3,2 3,4 3,6 3,8 4,0												
10 km/h	2970 3430 3890	4325	4970	5620	6270	6920	7360	7800	8095	8390	8685	8975	9270
25 km/h	2610 2930 3250	3650	4255	4855	5460	6060	6450	6840	7100	7360	7620	7880	8140
40 km/h	2250 2525 2800	3145	3665	4185	4700	5220	5555	5890	6110	6335	6555	6780	7000
50 km/h	2000 2245 2490	2795	3260	3720	4180	4640	4940	5235	5435	5635	5835	6030	6230
65 km/h	1650 1855 2060	2315	2695	3075	3460	3840	4085	4330	4495	4660	4825	4985	5150

Ø Zoll	Dimension	CAI	Breite mm	Durchm. mm	stat.Hömm mm	Abcumfg. mm	Messfelge	zugelassene Felgen	CAI Schlauch (1)	Reifeninhalt 75 % Liter	Profiltiefe (mm)		
26	28 LR 26 175 D TL (710/65 R 26)	224829	740	1581	705	4685	DW25B (A)	DW23B (A)	—	577	26		
bar	0,8 0,9 1,0 1,2 1,5 1,8 2,1 2,4 2,7 3,0 3,2 3,4 3,6 3,8 4,0												
15 km/h	3750 3935 4120	4615	5360	5905	6460	7035	7605	7905	8140	8375	8710	8980	9245
25 km/h	3320 3485 3645	4085	4740	5220	5710	6220	6725	6990	7200	7405	7705	7940	8175
40 km/h	3065 3215 3365	3770	4380	4825	5280	5750	6215	6460	6655	6845	7120	7340	7555
50 km/h	2940 3085 3230	3620	4200	4625	5060	5515	5960	6195	6380	6565	6825	7035	7245
65 km/h	2800 2940 3075	3445	4000	4405	4820	5250	5675	5900	6075	6250	6500	6700	6900

Ø Zoll	Dimension	CAI	Breite mm	Durchm. mm	stat.Hömm mm	Abcumfg. mm	Messfelge	zugelassene Felgen	CAI Schlauch (1)	Reifeninhalt 75 % Liter	Profiltiefe (mm)		
26.5	600/55 R 26.5 165 D TL	550621	626	1341	581	3954	AG20.00 (H2)	—	100047	312	17		
bar	0,8 0,9 1,0 1,2 1,5 1,8 2,1 2,4 2,7 3,0 3,2 3,4 3,6 3,8 4,0												
10 km/h	2970 3585 4200	4675	5380	6090	6800	7510	7840	8170	8390	8610	8830	9050	9270
25 km/h	2610 3085 3560	3995	4640	5290	5940	6590	6880	7170	7365	7560	7755	7945	8140
40 km/h	2250 2675 3100	3465	4020	4570	5120	5670	5920	6170	6335	6500	6670	6835	7000
50 km/h	2000 2375 2750	3080	3570	4065	4555	5050	5270	5495	5640	5790	5935	6085	6230
65 km/h	1650 1975 2300	2565	2970	3370	3770	4170	4355	4540	4660	4785	4905	5030	5150

Ø Zoll	Dimension	CAI	Breite mm	Durchm. mm	stat.Hömm mm	Abcumfg. mm	Messfelge	zugelassene Felgen	CAI Schlauch (1)	Reifeninhalt 75 % Liter	Profiltiefe (mm)
26.5	VF 600/55 R 26.5 170 D IMP TL	377726	626	1341	587	3959	AG20.00 (H2)	—	100047	312	17
bar	0,8 0,9 1,0 1,2 1,5 1,8 2,1 2,4 2,7 3,0 3,2 3,4 3,6 3,8 4,0										
10 km/h	3770 4025 4265	4755	5660	6320	7080	7790	8550	9185	9840		
30 km/h	3245 3460 3665	4090	4865	5435	6090	6700	7350	7895	8460		
65 km/h	2300 2455 2600	2900	3450	3855	4280	4750	5255	5600	6000		

*und (1): Bitte beachten Sie die Hinweise am Tabellenende dieses Reifenprofils

MICHELIN CARGOXBIB HIGH FLOTATION

Tragfähigkeit (kg) pro Reifen bei Reifenfülldruck (bar)*

Ø Zoll	Dimension	CAI	Breite mm	Durchm. mm	stat.Hömm. mm	Abcumf. mm	Messfelge	zugelassene Felgen	CAI Schlauch (1)	Reifeninhalt 75 % Liter	Profiltiefe (mm)
26.5	710/50 R 26.5 170 D TL	892516	729	1380	594	4061	AG24.00 (H2)	AG20.00 (H2)	–	407	18
bar	0,8 0,9 1,0 1,2 1,5 1,8 2,1 2,4 2,7	3,0 3,2 3,4 3,6 3,8 4,0									
10 km/h	3510 4205 4900	5450 6275 7100	7925 8750 9135	9520 9775 10030	10290 10545 10800						
25 km/h	3080 3610 4140	4645 5400 6155	6915 7670 8010	8350 8575 8800	9030 9255 9480						
40 km/h	2650 3130 3610	4040 4680 5325	5965 6610 6900	7190 7385 7580	7775 7965 8160						
50 km/h	2360 2780 3200	3585 4155 4730	5305 5880 6140	6400 6570 6745	6915 7090 7260						
65 km/h	1950 2315 2680	2990 3460 3925	4395 4860 5075	5290 5430 5575	5715 5860 6000						

Ø Zoll	Dimension	CAI	Breite mm	Durchm. mm	stat.Hömm. mm	Abcumf. mm	Messfelge	zugelassene Felgen	CAI Schlauch (1)	Reifeninhalt 75 % Liter	Profiltiefe (mm)
26.5	VF 710/50 R 26.5 176 D IMP TL	343405	729	1380	600	3934	AG24.00 (H2)	AG20.00 (H2)	–	407	18
bar	0,8 0,9 1,0 1,2 1,5 1,8 2,1 2,4 2,7	3,0 3,2 3,4 3,6 3,8 4,0									
10 km/h	4470 4770 5150	5820 6765 7505	8400 9185 10080	10990 11645							
30 km/h	3840 4100 4425	5005 5815 6450	7220 7895 8665	9445 10010							
65 km/h	2725 2905 3140	3550 4125 4575	5055 5600 6230	6700 7100							

Ø Zoll	Dimension	CAI	Breite mm	Durchm. mm	stat.Hömm. mm	Abcumf. mm	Messfelge	zugelassene Felgen	CAI Schlauch (1)	Reifeninhalt 75 % Liter	Profiltiefe (mm)
26.5	650/55 R 26.5 169 D TL	693431	657	1402	617	4158	AG20.00 (H2)	–	170047	437	18
bar	0,8 0,9 1,0 1,2 1,5 1,8 2,1 2,4 2,7	3,0 3,2 3,4 3,6 3,8 4,0									
10 km/h	3330 3985 4635	5220 6100 6875	7600 8325 8780	9235 9540 9765	9990 10215 10440						
25 km/h	2925 3500 4070	4585 5355 6035	6675 7310 7710	8110 8375 8575	8770 8970 9165						
40 km/h	2515 3010 3500	3945 4610 5195	5745 6290 6635	6980 7210 7380	7550 7720 7890						
50 km/h	2240 2680 3115	3510 4100 4620	5110 5595 5905	6210 6415 6565	6720 6870 7020						
65 km/h	1850 2215 2575	2900 3390 3820	4220 4625 4880	5130 5300 5425	5550 5675 5800						

Ø Zoll	Dimension	CAI	Breite mm	Durchm. mm	stat.Hömm. mm	Abcumf. mm	Messfelge	zugelassene Felgen	CAI Schlauch (1)	Reifeninhalt 75 % Liter	Profiltiefe (mm)
26.5	VF 650/55 R 26.5 174 D IMP TL	776393	657	1402	607	4131	AG20.00	AG20.00 (H2)	170047	437	18
bar	0,8 0,9 1,0 1,2 1,5 1,8 2,1 2,4 2,7	3,0 3,2 3,4 3,6 3,8 4,0									
10 km/h	4225 4570 4920	5495 6355 7175	8020 8940 9800	10660 10990							
30 km/h	3630 3930 4230	4725 5465 6170	6895 7685 8425	9165 9445							
65 km/h	2575 2790 3000	3350 3875 4375	4815 5450 5975	6500 6700							

*und (1): Bitte beachten Sie die Hinweise am Tabellenende dieses Reifenprofils

MICHELIN CARGOXBIB HIGH FLOTATION

Tragfähigkeit (kg) pro Reifen bei Reifenfülldruck (bar)*

Ø Zoll	Dimension	CAI	Breite mm	Durchm. mm	stat.Hömm. mm	Abcumfg. mm	Messfelge	zugelassene Felgen	CAI Schlauch (1)	Reifeninhalt 75 % Liter	Profiltiefe (mm)
30.5	650/65 R 30.5 176 D TL	139310	674	1622	699	4776	AG20.00 (H2)	–	–	600	21
bar	0,8 0,9 1,0 1,2 1,5 1,8 2,1 2,4 2,7	3,0 3,2 3,4 3,6 3,8 4,0									
10 km/h	4140 4970 5800	6450 7430 8405	9385 10360 10815	11270 11570 11875	12175 12480 12780						
25 km/h	3640 4270 4900	5495 6395 7290	8185 9080 9480	9885 10150 10420	10685 10955 11220						
40 km/h	3130 3705 4280	4785 5545 6305	7060 7820 8165	8510 8740 8970	9200 9430 9660						
50 km/h	2780 3285 3790	4245 4920 5600	6280 6960 7265	7570 7775 7980	8185 8385 8590						
65 km/h	2300 2735 3170	3540 4090 4645	5195 5750 6005	6255 6425 6595	6765 6930 7100						

Ø Zoll	Dimension	CAI	Breite mm	Durchm. mm	stat.Hömm. mm	Abcumfg. mm	Messfelge	zugelassene Felgen	CAI Schlauch (1)	Reifeninhalt 75 % Liter	Profiltiefe (mm)
30.5	750/60 R 30.5 181 D TL	101332	786	1675	716	4936	AG24.00 (H2)	–	–	750	22
bar	0,8 0,9 1,0 1,2 1,5 1,8 2,1 2,4 2,7	3,0 3,2 3,4 3,6 3,8 4,0									
10 km/h	4770 5750 6730	7490 8625 9765	10900 12040 12565	13095 13445 13795	14150 14500 14850						
25 km/h	4185 4945 5700	6395 7430 8470	9510 10550 11015	11485 11795 12105	12420 12730 13040						
40 km/h	3605 4290 4970	5560 6440 7325	8205 9090 9490	9890 10155 10420	10690 10955 11220						
50 km/h	3205 3810 4410	4935 5720 6505	7295 8080 8435	8795 9030 9270	9505 9745 9980						
65 km/h	2650 3165 3680	4110 4750 5395	6035 6680 6975	7270 7465 7660	7860 8055 8250						

Ø Zoll	Dimension	CAI	Breite mm	Durchm. mm	stat.Hömm. mm	Abcumfg. mm	Messfelge	zugelassene Felgen	CAI Schlauch (1)	Reifeninhalt 75 % Liter	Profiltiefe (mm)
30.5	VF 750/60 R 30.5 187 D IMP TL	139588	760	1680	724	4944	AG24.00 (H2)	–	–	650	21
bar	0,8 0,9 1,0 1,2 1,5 1,8 2,1 2,4 2,7	3,0 3,2 3,4 3,6 3,8 4,0									
10 km/h	6150 6560 6970	7790 9185 10265	11495 12710 13940	15170 15990							
30 km/h	5290 5640 5995	6700 7895 8825	9885 10930 11985	13045 13750							
65 km/h	3750 4000 4250	4750 5600 6260	6950 7750 8500	9250 9750							

Ø Zoll	Dimension	CAI	Breite mm	Durchm. mm	stat.Hömm. mm	Abcumfg. mm	Messfelge	zugelassene Felgen	CAI Schlauch (1)	Reifeninhalt 75 % Liter	Profiltiefe (mm)
32	800/60 R 32 185 D IMP TL	322432	818	1800	777	5300	DW27B (A)	DW25B (A)	664520	900	24
bar	0,8 0,9 1,0 1,2 1,5 1,8 2,1 2,4 2,7	3,0 3,2 3,4 3,6 3,8 4,0									
10 km/h	5400 6525 7650	8580 9975 11205	12355 13500 14345	15190 15750 15975	16200 16425 16650						
25 km/h	4740 5730 6715	7530 8755 9835	10845 11850 12590	13330 13825 14025	14220 14420 14615						
40 km/h	4080 4930 5780	6485 7540 8470	9335 10200 10840	11475 11900 12070	12240 12410 12580						
50 km/h	3630 4390 5145	5770 6710 7535	8305 9075 9645	10210 10590 10740	10895 11045 11195						
65 km/h	3000 3625 4250	4765 5540 6225	6865 7500 7970	8440 8750 8875	9000 9125 9250						

***WICHTIG:**

Der Reifenfülldruck ist abhängig von der Traglast, der Geschwindigkeit und der auszuführenden Arbeit. Die Angaben basieren auf den zum Druckdatum gültigen Informationen. Irrtümer und Änderungen vorbehalten. Die technischen Daten können ohne vorherige Information geändert werden.

- Bei Einsatz am Hang: um 0,4 bar erhöhen
- Bei intensivem Straßeneinsatz: um 0,4 bar erhöhen
- (1) CAI Schlauch KLEBER



MICHELIN CARGOXBIB HEAVY DUTY

**DER SICHERE WERT
FÜR DEN TRANSPORT
IHRER ERNTEN**



Sehr gute **Selbstreinigung**



Stabilität

- ausgezeichnetes Fahrverhalten



Lebensdauer

- bewährte, langlebige Karkasse
- runderneuerungsfähig

DIMENSIONEN

560/45 R 22.5 152 DTL

500/60 R 22.5 155 DTL

560/60 R 22.5 161 DTL

MICHELIN CARGOXBIB HEAVY DUTY

Tragfähigkeit (kg) pro Reifen bei Reifenfülldruck (bar)*

Ø Zoll	Dimension	CAI	Breite mm	Durchm. mm	stat.Hö.h. mm	Abcumf.g. mm	Messfelge	zugelassene Felgen	CAI Schlauch (1)	Reifeninhalt 75 % Liter	Profiltiefe (mm)				
22.5	560/45 R 22.5 152 D TL	743789	535	1080	474	3191	AG16.00 (H2)	—	—	182	16				
bar	0,8 0,9 1,0 1,2 1,5 1,8 2,1 2,4 2,7	3,0 3,2 3,4 3,6 3,8 4,0													
10 km/h	2070	2225	2375	2665	3095	3475	3845	4245	4650	5050	5320	5585	5855	6120	6390
25 km/h	1820	1955	2085	2340	2720	3050	3375	3725	4080	4435	4670	4905	5140	5375	5610
40 km/h	1565	1680	1795	2015	2340	2625	2900	3205	3510	3815	4020	4220	4425	4625	4830
50 km/h	1390	1495	1600	1795	2085	2340	2585	2855	3125	3400	3580	3760	3940	4120	4300
65 km/h	1150	1235	1320	1480	1720	1930	2135	2360	2580	2805	2955	3105	3250	3400	3550

Ø Zoll	Dimension	CAI	Breite mm	Durchm. mm	stat.Hö.h. mm	Abcumf.g. mm	Messfelge	zugelassene Felgen	CAI Schlauch (1)	Reifeninhalt 75 % Liter	Profiltiefe (mm)				
22.5	500/60 R 22.5 155 D TL	441880	505	1172	508	3454	AG16.00 (H2)	14.00 15.00 16.00 17.00	—	206	16				
bar	0,8 0,9 1,0 1,2 1,5 1,8 2,1 2,4 2,7	3,0 3,2 3,4 3,6 3,8 4,0													
10 km/h	2250	2705	3160	3515	4050	4585	5115	5650	5900	6150	6315	6480	6650	6815	6980
25 km/h	1975	2330	2680	3005	3495	3985	4470	4960	5180	5395	5540	5685	5830	5975	6120
40 km/h	1700	2015	2330	2605	3025	3440	3855	4270	4460	4645	4770	4895	5020	5145	5270
50 km/h	1510	1790	2070	2315	2690	3060	3430	3800	3965	4135	4245	4355	4470	4580	4690
65 km/h	1250	1490	1730	1930	2235	2535	2840	3140	3280	3420	3510	3605	3695	3790	3880

Ø Zoll	Dimension	CAI	Breite mm	Durchm. mm	stat.Hö.h. mm	Abcumf.g. mm	Messfelge	zugelassene Felgen	CAI Schlauch (1)	Reifeninhalt 75 % Liter	Profiltiefe (mm)				
22.5	560/60 R 22.5 161 D TL	102433	543	1242	532	3650	AG16.00 (H2)	16.00 17.00 AG20.00 (H2)	—	269	16				
bar	0,8 0,9 1,0 1,2 1,5 1,8 2,1 2,4 2,7	3,0 3,2 3,4 3,6 3,8 4,0													
10 km/h	2700	3240	3780	4205	4840	5475	6115	6750	7045	7345	7540	7740	7935	8135	8330
25 km/h	2370	2780	3190	3580	4160	4745	5325	5910	6175	6435	6610	6785	6960	7135	7310
40 km/h	2040	2415	2790	3120	3610	4105	4595	5090	5315	5540	5690	5840	5990	6140	6290
50 km/h	1810	2140	2470	2765	3205	3645	4090	4530	4730	4930	5065	5200	5335	5465	5600
65 km/h	1500	1785	2070	2310	2670	3030	3390	3750	3915	4080	4190	4300	4410	4520	4630

***WICHTIG:**

Der Reifenfülldruck ist abhängig von der Traglast, der Geschwindigkeit und der auszuführenden Arbeit. Die Angaben basieren auf den zum Druckdatum gültigen Informationen. Irrtümer und Änderungen vorbehalten. Die technischen Daten können ohne vorherige Information geändert werden.

- Bei Einsatz am Hang: um 0,4 bar erhöhen
- Bei intensivem Straßeneinsatz: um 0,4 bar erhöhen
- (1) CAI Schlauch KLEBER



MICHELIN CARGOXBIB

**LANGE LEBENSDAUER
BEI SCHWEREN LASTEN
UND NIEDRIGEN
REIFENFÜLLDRÜCKEN**



Lebensdauer



Produktivität



Wirtschaftlichkeit

DIMENSIONEN

600/50 R 22.5 159 D TL
800/45 R 26.5 174 D TL
710/50 R 30.5 173 D TL
800/45 R 30.5 176 D TL
600/60 R 30.5 169 D TL
850/50 R 30.5 182 D TL

MICHELIN CARGOXBIB

Tragfähigkeit (kg) pro Reifen bei Reifenfülldruck (bar)*

Ø Zoll	Dimension	CAI	Breite mm	Durchm. mm	stat.Höhm. mm	Abcumfg. mm	Messfelge	zugelassene Felgen	CAI Schlauch ⁽¹⁾	Reifeninhalt 75 % Liter	Profiltiefe (mm)
22.5	600/50 R 22.5 159 D TL	048429	616	1181	510	3478	AG20.00 (H2)	–	–	298	17
bar	1,0 1,3 1,5 1,9 2,2 2,5 2,8 3,1 3,4 3,7 4,0										
10 km/h	3570 4170 4575	5375	5980	6475	6755	7035	7320	7600	7880		
25 km/h	3020 3570 3940	4670	5225	5675	5920	6170	6415	6665	6910		
40 km/h	2640 3105 3420	4040	4510	4890	5105	5315	5525	5740	5950		
50 km/h	2340 2760 3035	3595	4010	4355	4540	4730	4915	5105	5290		
65 km/h	1950 2290 2520	2970	3315	3595	3750	3910	4065	4225	4380		

Ø Zoll	Dimension	CAI	Breite mm	Durchm. mm	stat.Höhm. mm	Abcumfg. mm	Messfelge	zugelassene Felgen	CAI Schlauch ⁽¹⁾	Reifeninhalt 75 % Liter	Profiltiefe (mm)
26.5	800/45 R 26.5 174 D TL	248959	815	1395	595	4097	AG28.00 (H2)	AG24.00 (H2)	–	561	19
bar	1,0 1,3 1,5 1,9 2,2 2,5 2,8 3,1 3,4 3,7 4,0										
10 km/h	5070 5910 6475	7595	8440	9190	9765	10340	10915	11485	12060		
25 km/h	4230 5015 5535	6585	7365	8060	8565	9070	9580	10085	10590		
40 km/h	3640 4315 4765	5665	6340	6935	7370	7805	8240	8675	9110		
50 km/h	3240 3840 4240	5040	5640	6170	6560	6945	7335	7720	8110		
65 km/h	2680 3175 3505	4165	4660	5095	5420	5740	6060	6380	6700		

Ø Zoll	Dimension	CAI	Breite mm	Durchm. mm	stat.Höhm. mm	Abcumfg. mm	Messfelge	zugelassene Felgen	CAI Schlauch ⁽¹⁾	Reifeninhalt 75 % Liter	Profiltiefe (mm)
30.5	710/50 R 30.5 173 D TL	002786	728	1495	649	4408	AG24.00 (H2)	–	–	537	21
bar	1,0 1,3 1,5 1,9 2,2 2,5 2,8 3,1 3,4 3,7 4,0										
10 km/h	5310 6205 6800	7990	8885	9620	10035	10450	10870	11285	11700		
25 km/h	4490 5310 5855	6945	7765	8435	8800	9170	9535	9905	10270		
40 km/h	3910 4605 5070	6000	6695	7265	7580	7895	8210	8525	8840		
50 km/h	3470 4090 4505	5335	5955	6465	6745	7025	7310	7590	7870		
65 km/h	2900 3410 3745	4425	4930	5345	5580	5810	6040	6270	6500		

Ø Zoll	Dimension	CAI	Breite mm	Durchm. mm	stat.Höhm. mm	Abcumfg. mm	Messfelge	zugelassene Felgen	CAI Schlauch ⁽¹⁾	Reifeninhalt 75 % Liter	Profiltiefe (mm)
30.5	800/45 R 30.5 176 D TL	932951	820	1495	650	4408	AG28.00 (H2)	–	–	616	21
bar	1,0 1,3 1,5 1,9 2,2 2,5 2,8 3,1 3,4 3,7 4,0										
10 km/h	5370 6265 6860	8050	8945	9745	10350	10960	11565	12175	12780		
25 km/h	4490 5320 5870	6980	7805	8540	9075	9610	10150	10685	11220		
40 km/h	3860 4575 5055	6005	6725	7355	7815	8275	8740	9200	9660		
50 km/h	3440 4075 4495	5345	5975	6535	6950	7360	7770	8180	8590		
65 km/h	2840 3365 3715	4415	4940	5405	5745	6080	6420	6760	7100		

*und (1): Bitte beachten Sie die Hinweise am Tabellenende dieses Reifenprofils

MICHELIN CARGOXBIB

Tragfähigkeit (kg) pro Reifen bei Reifenfülldruck (bar)*

Ø Zoll	Dimension	CAI	Breite mm	Durchm. mm	stat.Höhm. mm	Abcumfg. mm	Messfelge	zugelassene Felgen	CAI Schlauch ⁽¹⁾	Reifeninhalt 75 % Liter	Profiltiefe (mm)
30.5	600/60 R 30.5 169 D TL	236518	639	1496	654	4417	AG20.00 (H2)	–	–	469	21
bar	1,0	1,3	1,5	1,9	2,2	2,5	2,8	3,1	3,4	3,7	4,0
10 km/h	4730	5530	6060	7130	7925	8585	8955	9325	9700	10070	10440
25 km/h	4000	4735	5220	6200	6930	7530	7855	8180	8510	8835	9160
40 km/h	3490	4110	4525	5355	5975	6485	6765	7045	7330	7610	7890
50 km/h	3100	3655	4020	4760	5310	5765	6015	6265	6520	6770	7020
65 km/h	2590	3040	3345	3945	4400	4770	4975	5180	5390	5595	5800

Ø Zoll	Dimension	CAI	Breite mm	Durchm. mm	stat.Höhm. mm	Abcumfg. mm	Messfelge	zugelassene Felgen	CAI Schlauch ⁽¹⁾	Reifeninhalt 75 % Liter	Profiltiefe (mm)
30.5	850/50 R 30.5 182 D TL	938016	861	1628	692	4778	AG28.00 (H2)	–	–	817	23
bar	1,0	1,3	1,5	1,9	2,2	2,5	2,8	3,1	3,4	3,7	4,0
10 km/h	6430	7500	8210	9640	10705	11665	12390	13120	13845	14575	15300
25 km/h	5370	6365	7025	8355	9345	10225	10865	11505	12150	12790	13430
40 km/h	4620	5475	6050	7190	8050	8805	9355	9905	10460	11010	11560
50 km/h	4110	4875	5380	6400	7160	7835	8325	8815	9310	9800	10290
65 km/h	3400	4030	4450	5290	5920	6475	6880	7285	7690	8095	8500

***WICHTIG:**

Der Reifenfülldruck ist abhängig von der Traglast, der Geschwindigkeit und der auszuführenden Arbeit. Die Angaben basieren auf den zum Druckdatum gültigen Informationen. Irrtümer und Änderungen vorbehalten. Die technischen Daten können ohne vorherige Information geändert werden.

- Bei Einsatz am Hang: um 0,4 bar erhöhen
- Bei intensivem Straßeneinsatz: um 0,4 bar erhöhen
- (1) CAI Schlauch KLEBER



MICHELIN XP 27

**LANGE LEBENSDAUER
BEI SCHWEREN LASTEN
UND NIEDRIGEN
REIFENFÜLLDRÜCKEN**



Produktivität



Wirtschaftlichkeit

DIMENSIONEN

270/65 R 16 134 A8/122 A8 TL

270/65 R 18 136 A8/124 A8 TL

340/65 R 18 149 A8/137 A8 TL

MICHELIN XP 27

Tragfähigkeit (kg) pro Reifen bei Reifenfülldruck (bar)*

Ø Zoll	Dimension	CAI	Breite mm	Durchm. mm	stat.Höhm. mm	Abcumfg. mm	Messfelge	zugelassene Felgen	CAI Schlauch (1)	Reifeninhalt 75 % Liter	Profiltiefe (mm)				
16	270/65 R 16 134 A8/122 A8 TL	184332	265	755	333	2300	W8	W7 W9	813635	45	9				
bar	1,0	1,3	1,5	1,9	2,2	2,5	2,8	3,1	3,4	3,7	4,0	4,1	4,4	4,7	5,0
10 km/h	1060	1235	1350	1580	1755	1930	2105	2280	2450	2625	2800	2815	2870	2920	2970
25 km/h	895	1045	1145	1340	1490	1640	1785	1935	2085	2230	2380	2395	2440	2480	2525
30 km/h	840	980	1070	1255	1395	1535	1675	1815	1950	2090	2230	2245	2285	2330	2370
40 km/h	750	875	960	1125	1250	1375	1500	1625	1750	1875	2000	2010	2050	2085	2120
50 km/h	690	805	880	1035	1150	1265	1380	1495	1610	1725	1840	1850	1885	1915	1950

Ø Zoll	Dimension	CAI	Breite mm	Durchm. mm	stat.Höhm. mm	Abcumfg. mm	Messfelge	zugelassene Felgen	CAI Schlauch (1)	Reifeninhalt 75 % Liter	Profiltiefe (mm)				
18	270/65 R 18 136 A8/124 A8 TL	133069	265	810	361	2472	W8	9 W9	171109	51	9				
bar	1,0	1,3	1,5	1,9	2,2	2,5	2,8	3,1	3,4	3,7	4,0	4,1	4,4	4,7	5,0
10 km/h	1120	1305	1425	1670	1855	2040	2225	2410	2590	2775	2960	2980	3030	3085	3140
25 km/h	950	1105	1210	1420	1575	1730	1885	2040	2200	2355	2510	2525	2570	2620	2665
30 km/h	890	1035	1135	1330	1480	1625	1770	1920	2065	2215	2360	2375	2420	2465	2510
40 km/h	800	930	1020	1195	1325	1455	1585	1715	1850	1980	2110	2125	2160	2200	2240
50 km/h	730	850	930	1095	1215	1335	1455	1575	1700	1820	1940	1950	1990	2025	2060

Ø Zoll	Dimension	CAI	Breite mm	Durchm. mm	stat.Höhm. mm	Abcumfg. mm	Messfelge	zugelassene Felgen	CAI Schlauch (1)	Reifeninhalt 75 % Liter	Profiltiefe (mm)				
18	340/65 R 18 149 A8/137 A8 TL	415969	343	891	393	2720	11	9 W9	057886	80	8				
bar	1,0	1,3	1,5	1,9	2,2	2,5	2,8	3,1	3,4	3,7	4,0	4,1	4,4	4,7	5,0
10 km/h	1620	1885	2065	2420	2685	2950	3215	3480	3750	4015	4280	4305	4390	4470	4550
25 km/h	1380	1605	1755	2060	2285	2510	2735	2960	3190	3415	3640	3665	3730	3800	3870
30 km/h	1290	1505	1645	1930	2145	2360	2575	2790	3000	3215	3430	3450	3515	3575	3640
40 km/h	1160	1350	1475	1730	1920	2110	2300	2490	2680	2870	3060	3080	3135	3195	3250
50 km/h	1160	1350	1475	1730	1920	2110	2300	2490	2680	2870	3060	3080	3135	3195	3250

***WICHTIG:**

Der Reifenfülldruck ist abhängig von der Traglast, der Geschwindigkeit und der auszuführenden Arbeit. Die Angaben basieren auf den zum Druckdatum gültigen Informationen. Irrtümer und Änderungen vorbehalten. Die technischen Daten können ohne vorherige Information geändert werden.

- Bei Einsatz am Hang: um 0,4 bar erhöhen
- Bei intensivem Straßeneinsatz: um 0,4 bar erhöhen
- (1) CAI Schlauch KLEBER

XP 27: Der erste Load Index gilt für nicht angetriebene Achsen (Einsatz auf gezogenen Geräten), der zweite für Antriebsachsen. Die Traglast-, Reifenfülldruck- und Geschwindigkeitswerte gelten für nicht angetriebene Achsen. Für Antriebsachsen gilt ein Abschlag von 30 %.



MICHELIN XS

**DIE REFERENZ
FÜR BAUSTELLEN UND
KOMMUNALARBEITEN**



Haltbarkeit

- 100 % Stahlkarkasse, hohe Resistenz gegen Stöße und bei schweren Lasten
- hochresistente Gummimischung aus der Bausektor-Reifentechnologie für eine lange Lebensdauer und Widerstandsfähigkeit gegen Beschädigungen



Mobilität

- breites und flaches Laufflächenprofil für ein hohes Maß an Flotation
- runderneuerungsfähig
- ausgelegt für Ferntransporte bis zu 80 km/h

DIMENSIONEN

525/65 R 20.5 TL 173 F MI

24 R 20.5 TL 176 F MI

Tragfähigkeit (kg) pro Reifen bei Reifenfülldruck (bar)*

Ø Zoll	Dimension	CAI	Breite mm	Durchm. mm	stat.Höhm. mm	Abcumf. mm	Messfelge	zugelassene Felgen	CAI Schlauch (1)	Reifeninhalt 75 % Liter	Profiltiefe (mm)		
20.5	525/65 R 20.5 173 F TL	109421	521	1200	549	3640	16	–	101280	253	17		
bar	1,5	1,8	2,0	2,2	2,4	2,6	2,8	3,0	3,2	3,4	3,6	3,8	4,0
30 km/h	2430	2860	3145	3430	3715	4050	4435	4815	4970	5130	5285	5445	5600
40 km/h	2370	2770	3035	3300	3565	3875	4230	4580	4750	4920	5090	5260	5430
50 km/h	2315	2680	2925	3165	3410	3695	4020	4350	4530	4715	4895	5080	5260
65 km/h				3000	3195	3390	3585	3780	3970	4165	4360	4555	4750
80 km/h					2325	2470	2620	2765	2915	3060	3205	3355	3500

Ø Zoll	Dimension	CAI	Breite mm	Durchm. mm	stat.Höhm. mm	Abcumf. mm	Messfelge	zugelassene Felgen	CAI Schlauch (1)	Reifeninhalt 75 % Liter	Profiltiefe (mm)		
20.5	24 R 20.5 176 F TL	109174	602	1374	584	4148	18	–	101331	404	17		
bar	1,5	1,8	2,0	2,2	2,4	2,6	2,8	3,0	3,2	3,4	3,6	3,8	4,0
30 km/h	3800	4400	4800	5200	5600	6100	6705	7310	7550	7785	8025	8260	8500
40 km/h	3650	4230	4615	5000	5385	5860	6415	6970	7215	7460	7705	7950	8195
50 km/h	3505	4060	4435	4805	5175	5615	6120	6625	6880	7130	7385	7635	7890
65 km/h				4350	4645	4940	5235	5530	5820	6115	6410	6705	7000
80 km/h					3325	3535	3745	3955	4165	4370	4580	4790	5000

***WICHTIG:**

Der Reifenfülldruck ist abhängig von der Traglast, der Geschwindigkeit und der auszuführenden Arbeit. Die Angaben basieren auf den zum Druckdatum gültigen Informationen. Irrtümer und Änderungen vorbehalten. Die technischen Daten können ohne vorherige Information geändert werden.

- Bei Einsatz am Hang: um 0,4 bar erhöhen
- Bei intensivem Straßeneinsatz: um 0,4 bar erhöhen

(1) CAI Schlauch MICHELIN Lkw

SCHLÄUCHE

Ø	Kennzeichnung	Ventil- Bezeichnung	Ventil- Versatz	Bestell-Nr.
6	3.50 + 4.00	10SC29	0	158611
8	4.00	10SCH40	0	125528
12	4.00	TR13	13	125674*
	7.00	TR15	25	101397
15	4.00	TR13	15	125674*
	5.00 + 6.70	TR13	22	125622**
15.3	10.0/75 + 11.5/80 + 12.5/80	TR15	80	170029
16	4.50	TR218A	19	101467
	5.50 + 6.00	TR15	60	170010
	6.00 + 6.50	TR218A	60	039318
	6.50 + 7.00	TR15	65	170014
	7.50 + 210/80	TR218A	70	170000
	7.50	TR15	70	170016
	10.00 + 11.00	TR218A	90	170030
	11LR + 260/70 + 280/70	TR218A	65	171108
	10.50 + 270/65 + 275/65 + 320/65	TR218A	65	813635
16.5	260/70 + 265/70 + 300/70 + 305/70	TR218A	65	171108
18	7.50	TR218A	70	170001
	7.50	TR15	70	170023
	10.5/80 + 280/80 + 260/70 + 280/70 + 270/65 + 275/65	TR218A	70	171109
	12.0 + 12.5/80 + 335/80 + 340/80 + 320/65 + 340/65	TR218A	90	170025
	12.0 + 12.5 + 335/80 + 340/80 + 13/65 + 320/65 + 335/65 + 340/65	TR15	80	057866
19	4.00 + 4.50	TR13	15	101417
	6.00	TR15	50	170026
20	7.50	TR218A	65	170004
	7.50 + 190	TR15	60	170033
	8.3 + 9.5 + 260/70 + 280/70	TR218A	65	171110
	10.00	1158	0	101161
	10.5 + 11.2 + 275/80 + 280/80 + 300/70 + 320/70	TR218A	90	171111
	12.4 + 320/85 + 12.5/80 + 335/80 + 340/80 + 340/75	TR218A	90	170025
	12.5 + 14.5 + 14.9 + 335/80 + 340/80 + 340/75 + 375/75 + 380/75 + 420/75 + 425/75 + 360/70 + 400/70 + 405/70 + 420/65 + 440/65	TR218A	90	171112

Alle AS-Schläuche Marke KLEBER

* PKW-Schlauch

** LKW-Schlauch

SCHLÄUCHE

Ø	Kennzeichnung	Ventil- Bezeichnung	Ventil- Versatz	Bestell-Nr.
20.5	20.5 + 525/65	1964	75	101280**
	24	1837	100	101331**
22.5	445/70	1837	0	101289
	600/55	TR218	90	170047
24	8.3 + 9.5 + 250/85	TR218A	70	170035
	11.2 + 12.4 + 280/85 + 320/85 + 320/70 + 360/70	TR218A	85	170037
	13.6 + 14.5 + 340/85 + 380/70 + 420/65	TR218A	85	170039
	14.9 + 380/85 + 400/80 + 400/70 + 420/70 + 440/65	TR218A	127	171114
	16.9 + 17.5 LR + 19.5 LR + 420/85 + 440/80 + 440/70 + 445/70 + 460/70 + 480/70 + 495/70 + 500/70 + 540/70 + 480/65 + 540/65	TR218A	100	170042
26	18.4 + 480/80 + VF 520/80 + 480/70 + 520/70 + 580/70 + VF 620/70	TR218A	90	170047
	23.1 + 620/75 + 580/70 + 620/70	TR218A	110	823746
	620/70	TR218A	110	101447
	750/65 + 750/50 + IF 750/65	TR218A	160	975074
26.5	600/55	TR218A	90	170047
28	9.5 + 11.2 + 250/85 + 280/85	TR218A	65	170050
	12.4 + 320/85 + 360/70	TR218A	85	170051
	13.6 + 14.9 LR + 340/85 + 380/70 + 420/65	TR218A	85	170053
	14.9 + 380/85 + 420/70 + 440/65 + VF 480/60	TR218A	85	170148
	16.9 + 19.5 LR + 420/85 + 440/80 + 480/70 + 480/65 + 540/65 + VF 520/60 + VF 600/60	TR218A	120	170149
	600/70 + 600/65	TR218A	110	101447
30	14.9 + 380/85 + 420/70	TR218A	90	170054
	16.9 + 19.5 LR + 420/80 + 420/85 + 420/90 + 420/95 + 440/80 + 480/65 + 480/70 + 540/65 + VF 540/65	TR218A	95	170058
	18.4 + 460/85 + 520/70 + VF 600/60	TR218A	95	170060
	23.1 + 520/85 + 620/75 + IF 620/75 + VF 620/75 + 600/70 + IF 600/70 + VF 620/70	TR218A	92	192251
32	8.3 + 9.5 + 210/95 + 230/95	TR218A	70	013109
	11.2 + 270/95	TR218A	70	983325
	12.4 + 320/85	TR218A	90	877890
	24.5 + 30.5 + 680/85 + IF 680/85 + 650/75 + 680/75 + 800/70 + IF 800/70 + 800/65 + IF 800/65 + 900/60 + IF 900/60	TR218A	170	664520

Alle AS-Schläuche Marke KLEBER

* PKW-Schlauch

** LKW-Schlauch

SCHLÄUCHE

Ø	Kennzeichnung	Ventil- Bezeichnung	Ventil- Versatz	Bestell-Nr.
34	16.9 + 380/85 + VF 380/85 + 420/85 + VF 420/85 + 480/70 + IF 480/70 + 540/65	TR218A	95	171115
	18.4 + 460/85 + 500/70 + 520/70 + 540/70 + 600/65 + IF 650/65 + VF 600/60 + IF 650/60	TR218A	100	170150
	24.5 + 710/75	TR218A	180	101429
36	9.5 + 11.2 + 12.4 + 230/95 + 270/95 + 320/85	TR218A	65	170072
	13.6 + 340/85	TR218A	80	170073
38	11.2 + 12.4 + 270/95 + 320/85	TR218A	65	170072
	13.6 + 340/80 + 340/85 + 380/95 + VF 380/95 + 380/80 + VF 380/80	TR218A	90	170079
	14.9 + 16.9 + 380/85 + 420/85 + 480/70	TR218A	95	170076
	15.5 + 380/95 + VF 380/95 + 380/80 + VF 380/80 + 400/75	TR218A	90	118826
	18.4 + 460/85 + 520/70 + 540/65 + VF 600/60	TR218A	100	170151
	20.8 + 520/85 + 580/70 + 620/70 + 600/65 + 650/65 + IF 650/65 + VF 650/60 + IF 710/60 + VF 710/60	TR218A	105	170152
	650/85 + IF 650/85 + IF 710/85 + 650/75 + IF 650/75 + IF 680/75 + 710/70 + 800/70 + IF 800/70	TR218A	105	170088
42	16.9 + 18.4 + 480/80	TR218A	90	170084
	20.8 + 520/85 + VF 520/85 + 580/85 + VF 620/85 + VF 650/85 + IF 710/75 + 620/70 + 710/70 + IF 710/70 + 650/65 + IF 650/65 + VF 650/65 + VF 710/60	TR218A	140	170006
44	11.2 + 270/95	TR218A	80	440524
46	12.4 + 14.9 + 340/85 + 380/90 + VF 380/90 + 300/95 + 420/85 + 380/80 + VF 380/80 + 420/80	TR218A	80	203376
	18.4 + 20.8 + 520/85 + 480/80 + VF 480/80	TR218A	100	467962
48	9.5 + 11.2 + 230/95 + 270/95	TR218A	80	203376
50	320/90	TR218A	70	170007
52	12.4 + 300/95	TR218A	70	170007
54	11.2 + 270/95 + 320/90	TR218A	70	170007

Alle AS-Schläuche Marke KLEBER

* PKW-Schlauch

** LKW-Schlauch

REIFENWAHL UND EINSATZEMPFEHLUNGEN

Die Reifenwahl muss in Übereinstimmung mit den gesetzlichen Bestimmungen, den Empfehlungen des Fahrzeug- und Reifenherstellers oder einer offiziellen Organisation erfolgen (Dimension, Tragfähigkeits- und Geschwindigkeitsindex, Reifenbauart radial / diagonal usw.).

Bitte beachten Sie die Einsatzbedingungen des Reifens, damit er seine Leistung bestmöglich entfalten kann.

Im Falle einer Umbereifung gegenüber der Erstausrüstung sind die gültige Straßenverkehrs-Zulassungsordnung des jeweiligen Landes sowie die Herstellervorschriften / -empfehlungen zu beachten. In einigen Ländern ist eine Reifenfreigabe des Herstellers erforderlich.

MICHELIN Reifen sind für eine Anwendung strikt nach den Vorgaben dieser Betriebsanleitung konzipiert. Jeder andere Einsatz stellt eine Abweichung dar. Dennoch kann Michelin in bestimmten Fällen einem abweichenden, unter präzise formulierten Bedingungen erfolgenden und zeitlich begrenzten Einsatz zustimmen. Michelin lehnt jedoch jede Verantwortung für abweichende Einsätze seiner Reifen oder im Falle einer fehlenden schriftlichen Zustimmung ab.

Jeder gebrauchte oder von einem Unfallfahrzeug stammende Reifen muss vor einer erneuten Montage einer eingehenden Prüfung durch Fachpersonal unterzogen werden, um die Sicherheit des Fahrers und die Einhaltung der gesetzlichen Bestimmungen zu gewährleisten.

Ein nicht zweckbestimmter Einsatz oder eine unpassende Reifenwahl kann auch zu einem vorzeitigen Materialverschleiß der Fahrzeugmechanik führen.

REIFENKENNZEICHNUNG

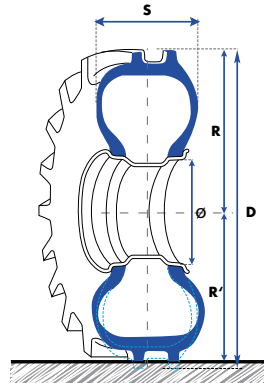
■ WAS SAGT DIE REIFENKENNZEICHNUNG AUS?



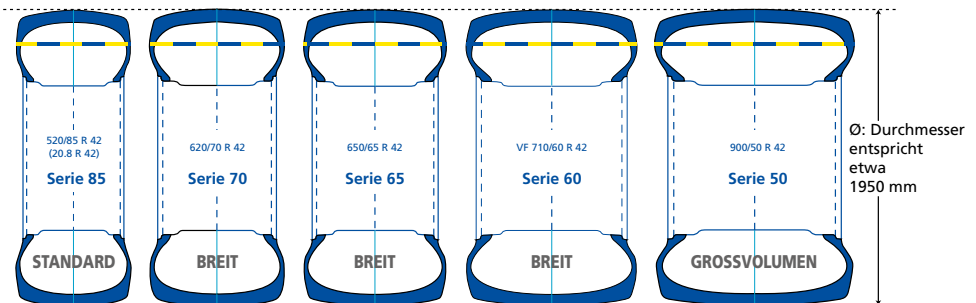
XeoBib	Profil
VF = Very High Flexion	Präfix zur Kennzeichnung einer speziellen Reifenkategorie
650	Nominale Breite des Reifens in mm
60	Verhältnis Seitenwandhöhe zu Querschnittsbreite in %
R	Bauart: "R" für radial "-." für diagonal
38	Felgendurchmesser in Zoll
155	Tragfähigkeitsindex (siehe Seite 123)
D	Geschwindigkeitsindex (siehe Seite 123)
Radial	Angabe der Reifenbauart
Tubeless	schlauchlos
Michelin® X®	eingetragene Markenzeichen

■ REIFENMASSE

S	Querschnittsbreite des Reifens
R'	Halbmesser unter statischer Belastung
R	unbelasteter Halbmesser
D	Außendurchmesser = 2 R
Ø	Felgendurchmesser



■ SCHEMA DER REIFENSERIEN



TRAGFÄHIGKEITS- UND GESCHWINDIGKEITSINDEX

Die meisten Reifen tragen eine Indexmarkierung für die Tragfähigkeit (Zahl) und Geschwindigkeit (Buchstabe oder Buchstabe mit Zahl).

In den unten stehenden Tabellen sind diese Indices mit den entsprechenden Werten aufgeführt.

TRAGFÄHIGKEITSINDEX

LOAD INDEX	KG	LOAD INDEX	KG	LOAD INDEX	KG	LOAD INDEX	KG	LOAD INDEX	KG	LOAD INDEX	KG
100	800	118	1320	136	2240	154	3750	172	6300	190	10600
101	825	119	1360	137	2300	155	3875	173	6500	191	10900
102	850	120	1400	138	2360	156	4000	174	6700	192	11200
103	875	121	1450	139	2430	157	4125	175	6900	193	11500
104	900	122	1500	140	2500	158	4250	176	7100	194	11800
105	925	123	1550	141	2575	159	4375	177	7300	195	12150
106	950	124	1600	142	2650	160	4500	178	7500	196	12500
107	975	125	1650	143	2725	161	4625	179	7750	197	12850
108	1000	126	1700	144	2800	162	4750	180	8000	198	13200
109	1030	127	1750	145	2900	163	4875	181	8250		
110	1060	128	1800	146	3000	164	5000	182	8500		
111	1090	129	1850	147	3075	165	5150	183	8750		
112	1120	130	1900	148	3150	166	5300	184	9000		
113	1150	131	1950	149	3250	167	5450	185	9250		
114	1180	132	2000	150	3350	168	5600	186	9500		
115	1215	133	2060	151	3450	169	5800	187	9750		
116	1250	134	2120	152	3550	173	6000	188	10000		
117	1285	135	2180	153	3650	171	6150	189	10300		

SPEED INDEX

Kennbuchstabe	km/h
A2	10
A5	25
A6	30
A8	40
B	50
D	65
E	70
F	80
G	90
J	100

UMRECHNUNGSEINHEITEN

1 Zentimeter	cm	= 0,3937 Zoll (inch)	1 Zoll (inch)	in	= 2,54 cm
1 Meter	m	= 3,281 Fuß (feet)	1 Fuß (foot)	ft	= 0,3048 m
1 Kilometer	km	= 0,6214 Meilen	1 Meile	mi	= 1,6093 km
1 Liter	l	= 0,2199754 imp. gallon	1 imp. Gallon	imp. gall.	= 4,545963 Liter
1 Kilogramm	kg	= 2,204622 Pfund (libra)	1 Pfund (libra)	lb	= 0,4535924 kg
1 Pferdestärke	PS	= 735,499 W	1 Kilowatt	kw	= 1,3596216173 PS
1 bar	bar	= 14,5037738 psi	1 bar	bar	= 100 kPa (Kilopascal)
1 pound per square inch	psi	= 6,89476 kPa	1 Acre imp.		= 0,4046842 ha
1 Hektar	ha	= 2,4711 acre imp.	1 square inch (imp.)	sq in	= 6,451578 cm ²
1 Quadrat-zentimeter	cm²	= 0,155 square inch (imp.)	1 Tonne	t	= 0,9842064 tn (imp)
1 Tonne (imp)	tn	= 1,016047 t	1 Kilometer/Stunde	km/h	= 0,62137 mph
1 Meile pro Stunde	mph	= 1,609344 km/h			

BESTIMMUNG DES REIFENFÜLLDRUCKES:

In regelmäßigen Abständen ist der Reifenfülldruck zu prüfen. Durch einen möglichen langsamen Luftverlust besteht die Gefahr, den Reifen über einen längeren Zeitraum mit zu niedrigem Reifenfülldruck zu fahren und irreparable Schäden zu verursachen.

- Der Reifenfülldruck hängt von der Traglast, Geschwindigkeit und auszuführenden Arbeit ab.
- Dabei ist stets die schwerste Last zu berücksichtigen.

Bei Traktoren:

- Vorderachse: Eigengewicht des Traktors / Frontanbaugerätes im Transportzustand ohne Entlastung durch ein Heckanbaugerät
- Hinterachse: Eigengewicht des Traktors / Heckanbaugerätes im Transportzustand ohne Entlastung durch ein Frontanbaugerät

Hinweis: Bei Traktoren mit Frontlader stets mit maximaler Belastung des Frontladers kalkulieren

Bei Erntemaschinen: Maximallast (gefüllter Korntank / Bunker) mit Schneidwerk, Rodeaggregat oder Maisgebiss

Hinweis: Bei Erntemaschinen bestimmen Sie die Achslast wie folgt:

- Vorderachse mit Schneidwerk, Rodeaggregat oder Maisgebiss
- Vorderachse ohne Schneidwerk, Rodeaggregat oder Maisgebiss
- Ermitteln Sie die Reifenfülldrücke für «Feldeinsatz» und «Strasseneinsatz» und behalten Sie diese jeweils bei.
- Bei intensivem Straßeneinsatz oder bei Hangneigung beachten Sie bitte die Hinweise in den Tabellen «Tragfähigkeit / Reifenfülldruck» und den entsprechenden Fussnoten.

IM EINSATZ

- Berechnen Sie vor Fahrtantritt die Lastverteilung gem. Angaben auf Seite 127.
- Passen Sie Ihre Fahrweise den Arbeitsbedingungen an (Last, Geschwindigkeit, Hangneigung, Zustand der Strasse / des Feldweges)

DIE WARTUNG

- Kontrollieren Sie regelmässig den Fülldruck Ihrer Reifen.
- Kontrollieren Sie periodisch den Zustand Ihrer Reifen (oder lassen Sie diesen von einer Fachperson kontrollieren):
 - auf schleichenden Fülldruckverlust
 - auf Reifenalterung, auch nach längerem Nichtgebrauch
- Lassen Sie Reifenreparaturen nur von Fachpersonal ausführen.

BERECHNUNG DER VOREILUNG

Damit der Antriebsstrang eines Allradtraktors optimal funktioniert, müssen die Regeln der Getriebemechanik, insbesondere die Voreilung beachtet werden. Die Voreilung betrifft nicht Traktoren mit 4 Rädern der gleichen Dimension.

Die meisten Traktorenhersteller legen einen Voreilungswert zwischen 0 und 6 % fest. Für einen bestmöglichen Wirkungsgrad sollte ein Wert innerhalb dieser Toleranz gewählt werden.

Eine nicht korrekte Voreilung

- erhöht den Kraftstoffverbrauch
- beschleunigt den Reifenverschleiß auf Vorder- und Hinterachse
- führt zu vorzeitiger Abnutzung im Antriebsstrang
- verringert die Fahrgeschwindigkeit des Traktors bei bestimmten Arbeiten (z. B. Pflügen)

und bewirkt

- Rucken oder Schläge beim Zuschalten der Vorderachse
- Leistungsverluste beim Traktor und einen niedrigeren Ertrag
- Schäden an der Bodenoberfläche

Hinweis: Auf der Straße muss der Allradantrieb immer ausgeschaltet sein!

Berechnung der Voreilung:

$$\frac{(\text{Abroll}_{VA} \times R) - \text{Abroll}_{HA}}{\text{Abroll}_{HA}} \times 100 = \text{Voreilung in \%}$$

Abroll_{HA} = Abrollumfang der Hinterachsreifen (siehe Technische Daten in dieser Broschüre)

Abroll_{VA} = Abrollumfang der Vorderachsreifen (siehe Technische Daten in dieser Broschüre)

R = Allradkonstante (wird vom Fahrzeughersteller festgelegt)

DYNAMISCHE ERMITTLUNG DER VOREILUNG



Markierungen an den Stellen des
Reifens mit Bodenkontakt anbringen

Luftdruck der Reifen
den Belastungen anpassen

Etappe 1: VA nicht zuschalten, 10 Radumdrehungen HA, Zählen N = Radumdrehungen der VA

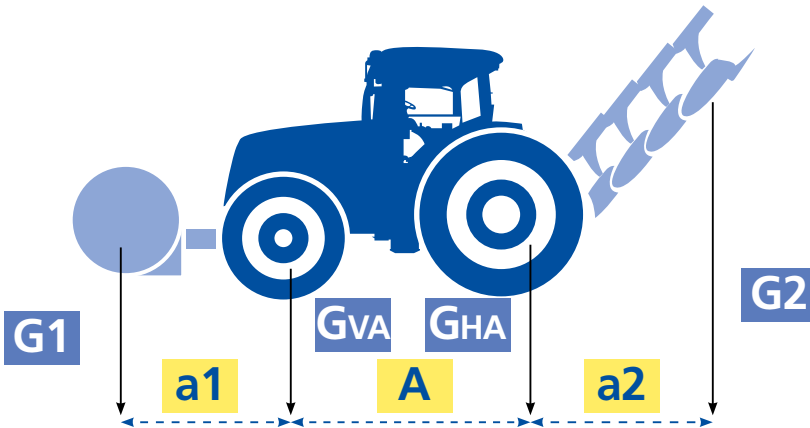
Etappe 2: VA zuschalten, 10 Radumdrehungen HA, Zählen N1 = Radumdrehungen der VA

Etappe 3: Voreilung in % = $\frac{N1 - N}{N} \times 100$

Allradkonstante $i_{ges} = \frac{\text{Radumdrehungen der VA}}{\text{Radumdrehungen der HA}}$

BERECHNUNG DER LASTVERTEILUNG

■ EINZELMONTAGE



	Vorderachse (VA)	Hinterachse (HA)
Traktor (kg)	G VA	G HA
Gewicht Anbaugerät (kg)	G 1	G 2
Gewichtsverlagerung (kg)	$G 1 \times (a1/A)$	$G 2 \times (a2/A)$
Gesamtachslast (kg)	$G VA + G 1 + [G 1 \times (a1/A)]$	$G HA + G 2 + [G 2 \times (a2/A)]$
Anzahl Reifen	n VA	n HA
Traglast pro Reifen (kg)	Gesamtachslast VA / n VA	Gesamtachslast HA / n HA

Beispiel:

Daten	vorne	hinten
Traktor (kg)	3 000	5 000
Gewicht Anbaugerät (kg)	1 000	2 000
Entfernung (Meter)	A = 3 m / a1 = 1,5 m / a2 = 2,5 m	
Berechnung	Vorderachse (VA)	Hinterachse (HA)
Traktor (kg)	3 000	5 000
Gewicht Anbaugerät (kg)	1 000	2 000
Gewichtsverlagerung (kg)	$1\ 000 \times (1,5 / 3) = 500$	$2\ 000 \times (2,5 / 3) = 1\ 666$
Gesamtachslast (kg)	$3\ 000 + 1\ 000 + 500 = 4\ 500$	$5\ 000 + 2\ 000 + 1\ 666 = 8\ 666$
Anzahl Reifen	2	2
Traglast pro Reifen (kg)	$4\ 500 / 2 = 2\ 250$	$8\ 666 / 2 = 4\ 333$

Für Zwillings- oder Drillingsmontage siehe folgende Seite

REIFENFÜLLDRUCK BEI ZWILLINGS- ODER DRILLINGSMONTAGE

ZWILLINGS- ODER DRILLINGSMONTAGE*

- 1 - Dividieren Sie die Achslast durch 4 (Zwilling) bzw. 6 (Drilling)
- 2 - Dividieren Sie das erhaltene Ergebnis durch 0,88 (Zwilling) bzw. 0,82 (Drilling)

* Für die Berechnung siehe vorhergehende Seite.

Rechenbeispiel für Zwillingmontage:

- Traktor mit 650/85 R 38 MICHELIN MachXBib 173 A8/173 B TL
- Achslast mit aufgesatteltem Heckanbaugerät = 14.000 kg
- Einsatz: Stoppelbearbeitung

a) Falls die Zeile «Dual» mit der gewünschten Geschwindigkeit in der Tabelle «Tragfähigkeit / Reifenfülldruck» **enthalten ist:**

- Dividieren Sie die Gesamtachslast durch 4 (4 Reifen)
- Stellen Sie den Reifenfülldruck anhand der Zeile «Dual» ein.

b) Falls die Zeile «Dual» mit der gewünschten Geschwindigkeit in der Tabelle «Tragfähigkeit / Reifenfülldruck» **nicht enthalten ist:**

- Dividieren Sie die Gesamtachslast durch 4
- Dividieren Sie das erhaltene Ergebnis durch 0,88
- Stellen Sie den Reifenfülldruck anhand der Zeile mit der gewünschten Geschwindigkeit ein.

Beispiel für Gesamtlast von 14.000 kg auf Hinterachse mit Zwillingbereifung:





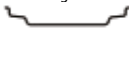
$[14.000 / 4] / 0,88 = 3.977 \text{ kg} \rightarrow$ ergibt einen empfohlenen Reifenfülldruck von 0,8 bar bei 30 km/h

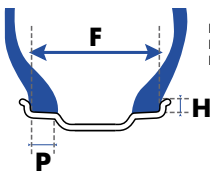
Hinweis: Bei Drillingsmontage dividieren Sie durch 6 und danach durch 0,82, um die entsprechende Last zu errechnen.

BEISPIELE FÜR SPEZIFISCHE DICHTEN IN KG/M³




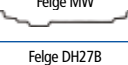

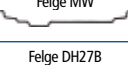

	Ungefähre Dichte in kg/m ³
Stroh	100 bis 150
Heu	150 bis 200
Getreide (Weizen, Mais, Soja ...)	600 bis 850
Rohrzucker	400
Rüben	900
Kartoffeln	600
Flüssigdünger	1300 bis 1600
Mist	900
Mutterboden	1200 bis 1500
trockener Sand	1500
nasser Sand	1900

FELGEN UND DICHRINGE

Felgentyp	Dimension	Maß F in mm	Maß H in mm	Maß P in mm
 Tiefbettfelge symmetrisch 5°	2.50 C	63,5	16,5	
	3.00 D	76		-
	3.50 D	89	18	
	4.00 E	101,5		18
	4.50 E	114,5	20	
	5.00 E	127		23,5
	5.375 I	136,5	16	23
	5.50 F	140		
 Tiefbettfelge asymmetrisch 5°	6.00 F	152,5	22,5	23,5
	6.50 F	165		
	9	228,5		27
	11	279,5		
	12	305	25,5	
	13	330		31,5
	14	355,5		
	16	406,4	25,4	
 Steilschulterfelge 15°	10.50	266,7		
	11.75	298,5		
	12.25	311		
	13.00	330		
	14.00	355,5		
	15.00	381		
	16.00	406,5	12,7	44
	AG 16.00	406,5		
	17.00	432		
	18.00	457		
	20.00	508		
	AG 20.00	508		
	AG 24.00	609,5		
AG 28.00	711			
 Felge SDC	11	279,5		
	12	305	25,5	31,5
	13	330		
	36.0 TH	914,4	38,1	60
	36.00 VA	914,4	43,1	
 Felge W	W 6	152,5		
	W 7	178		23,5
	W 8	203		
	W 8L	203		
	W 9	228,5		
	W 10	254		
	W 10L	254	22,5	
	W 11	279,5		27
	W 12	305		
	W 13	330		
W 14L	355,5	25,5		
W 15L	381			
W 16L	406,5		33	
W 18L	457			



F = Maulweite
H = Felgenhornhöhe (+/- 1 mm)
P = Wulstszbreite

Felgentyp	Dimension	Maß F in mm	Maß H in mm	Maß P in mm
 Felge DW	DW 10	254		
	DW 11	279,5		27
	DW 12	305		
	DW 13	330		
	DW 14L	355,5	25,5	36,5
	DW 15L	381		
	DW 16L	406,5		
	DW 17L	432		
	DW 18L	457		
	DW 20B	508		
	DW 21B	533,5		50,5
	DW 23B	584		
	DW 24B	609,5		
	DW 25B	635	29	
 Felge TW	DW 27B	686		
	DW 28B	711		
	DW 30B	762		
	TW 13	330		27
	TW 14L	355,5	25,5	36,5
	TW 15L	381		
	TW 16L	406,5		
	TW 18L	457		
	TW 20B	508		
	TW 21B	533,5		50,5
 Felge DD	TW 23B	584	29	
	TW 24B	609,5		
	TW 25B	635		
	TW 27B	686		
 Felge MW	TW 28B	711		
	TW 30B	762		
 Felge DH27B	DD 16L	406,5	25,5	50,5
	DD 18L	457		
	MW 20	508		
 Felge MW	MW 23	584	29	50,5
	MW 25	635		
 Felge DH27B	DH 27B	686	29	54

Die Freigabe einer DW-Felge gilt auch für die entsprechende TW-Felge (ETRT0).

DICHRINGE FÜR SDC-FELGEN

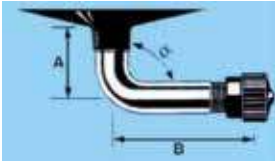

Ventil	Bezeichnung	Bemerkung	CAI
R 1681	Dichtring OR 6.6 - 20	Für 20"-Felgen in 3 Teilen	553215
R 1438	Dichtring OR 2 - 25	Für 25"-Felgen in 3 Teilen	553201
R 2052	Dichtring OR 2 - 32	Für 32"-Felgen in 3 Teilen	553055

Für Felgendichtringe sind die Bezeichnungen wie folgt:

- OR: Abkürzung für O-Ring
- Die erste Zahl bezeichnet den Bereich des Dichtringes; es ist eine ganze Zahl, deren Wert in 8tel-Zoll ausgedrückt wird (Bsp.: 2 = 2/8").
- Die zweite Zahl bezeichnet den Durchmesser und ist eine ganze Zahl, ausgedrückt in Zoll.


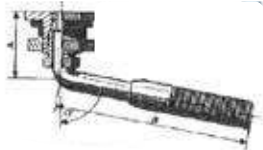
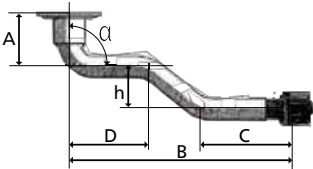


TECHNISCHE DATEN

VENTILE

Ventil	Abbildung	Technische Daten
LUFTVENTILE		
10 SC29		A = 15 mm B = 29 mm $\alpha = 90^\circ$ \varnothing = Ventilloch = 10 mm
10 SCH40		A = 13 mm B = 27 mm $\alpha = 150^\circ$ \varnothing = Ventilloch = 10,2 mm
TR13 (ETRTO = V2-01-1)		L = 35 mm \varnothing = Ventilloch = 11,3 mm
TR15 (ETRTO = V2-01-2)		L = 35 mm \varnothing = Ventilloch = 15,7 mm
TR218A (ETRTO = V7-01-1) Ventil Luft / Wasser		L = 47,5 mm \varnothing = Ventilloch = 15,7 mm

TECHNISCHE DATEN

VENTILE

Ventil	Abbildung	Technische Daten
LUFTVENTILE		
1964		L = 40 mm Ø = Ventilloch = 9,7 mm
1837 entspricht: • TRA = TRJ650 • ETRTO = V5-04-1		A = 27 mm B = 80 mm $\alpha = 80^\circ$ Ø = Ventilloch = 20,5 mm
582 (ETRO = V3.06.5)		A = 20,5 mm / B = 131 mm C = 49 mm / D = 62,5 mm $\alpha = 90^\circ$ / h = 17 mm
1123 (ETRO = V3.06.8)		A = 24,5 mm / B = 126,5 mm C = 50,5 mm / D = 61,5 mm $\alpha = 94^\circ$ / h = 7,5 mm
SCHLAUCHLOSVENTILE		
TR618A (ETRO = V5-01-1) Ventil Luft / Wasser		L = 47,5 mm Ø = Ventilloch = 15,7 mm
FLANSCH FÜR LUFT-/WASSERVENTIL		
		L = 36 mm

MONTAGEANLEITUNG

Die Montage und Demontage eines Reifens können mit Gefahren verbunden sein. Diese Arbeiten sind daher nur von geschultem Fachpersonal mit einwandfreien Werkzeugen durchzuführen. Lassen Sie niemals einen Auszubildenden allein arbeiten und benennen Sie einen Verantwortlichen, sofern mehrere Personen beteiligt sind.

Benutzen Sie eine Luftzufuhr mit Druckkontrolle. Das Nichtbeachten dieser Instruktionen und der Arbeitsmethodik kann zu einem fehlerhaften Sitz des Reifens auf der Felge führen und das Platzen des Reifens zur Folge haben. Dies kann schwere bis tödliche Körperverletzungen hervorrufen.

■ DEMONTAGE DES REIFENS

1. Versuchen Sie niemals, einen aufgepumpten Reifen abzudrücken.

2. Entfernen Sie immer den Ventilkörper.

2. Lassen Sie die Luft ab.

- Überprüfen Sie vor der Demontage, ob der Reifen luftleer ist.
- Verwenden Sie keine Werkzeuge, welche die Felge oder die Reifenwülste beschädigen könnten. Nutzen Sie das eventuell vorhandene Montagefenster des Reifens. Bevor irgendeine Arbeit am Reifen oder an der Felge ausgeführt wird, ist es erforderlich, den Reifen gemäß den oben stehenden Anweisungen von der Felge zunehmen.

■ VORBEREITUNG DER MONTAGE

1. Vor der Montage ist sicherzustellen, dass Felge, Reifen und Schlauch kompatibel sind.

Es ist zu prüfen, ob

- der Reifen für die Maschine bzw. das Fahrzeug geeignet ist
- der Felgendurchmesser mit dem Innendurchmesser des Reifens übereinstimmt (z.B.: 18.4 R 30 Felge DW 16L x 30)
- die Felge vom Reifenhersteller empfohlen oder zugelassen ist
- die Montage des Reifens auf dieser Felge zugelassen ist (siehe Felgenzuordnung in dieser Broschüre).



Montieren Sie niemals 15"-Reifen auf 15.3"-Felgen.

Montieren Sie niemals 16"-Reifen auf 16.1"- oder 16.5"-Felgen.

2. Vor der Verwendung einer gebrauchten Felge:

- Die Felge muss sauber und in einwandfreiem Zustand sein;
- gegebenenfalls ist die Felge mit einer Drahtbürste zu reinigen.



Montieren Sie nie einen Reifen auf eine Felge, die Risse, Deformationen oder Anzeichen einer Schweißreparatur aufweist.

MONTAGEANLEITUNG

3. Sollte der Reifen partiell abgenutzt sein,

- ist er sowohl innen als auch außen sorgfältig auf eventuelle weitere Schäden zu überprüfen. Sollten etwaige Schäden nicht mehr zu reparieren sein, ist der Reifen zu vernichten.

4. Bei der Montage eines neuen Schlauchreifens

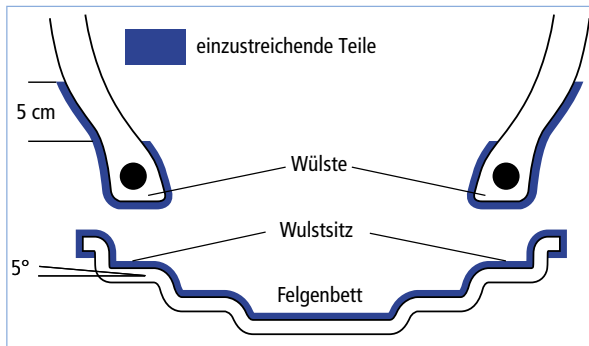
- sollte auch ein neuer, zum Reifen passender Schlauch verwendet werden. Bei der Montage von Schlauchlos-Reifen auf schlauchlose Felgen muss ein neues Schlauchlos-Ventil verwendet werden.

5. Benutzen Sie nur Werkzeuge in einwandfreiem Zustand

(ohne Grat), die für Reifen und Felgen geeignet sind. Bei großvolumigen Reifen wird die Verwendung einer hydraulischen oder mechanischen Montagemaschine oder eines Wulstlösers bzw. Abdruckgerätes empfohlen.

6. Vor der Montage sind Felgenschultern und Wülste mit geeigneter Montagepaste einzustreichen.

Verwenden Sie kein Fett oder Lösungsmittel auf Erdöl- oder Silikonbasis. Streichen Sie die in der unten stehenden Abbildung gezeigten Teile mit einer dünnen Schicht Montagepaste ein (ca. 5 cm höher als das Felgenhorn).



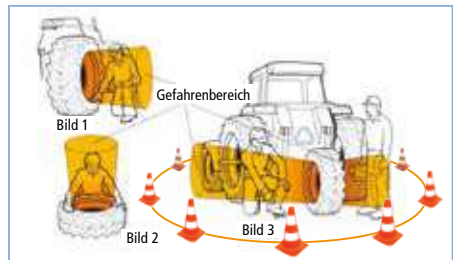
MONTAGEANLEITUNG

VERTIKALE REIFENMONTAGE AM SCHLEPPER

1. Falls auf der Seitenwand des Reifens ein Ventilsymbol abgebildet ist:
 - Richten Sie das Symbol nach dem Ventilloch aus (bei schlauchloser Montage zuerst das Ventil fixieren).
2. Legen Sie den Reifen so auf die Felge, dass der untere Wulst gegenüber dem Ventilloch auf dem Felgenhorn liegt (beachten Sie ggf. die durch einen Pfeil gekennzeichnete Laufrichtung des Reifens).
3. Setzen Sie einen Montierhebel ca. alle 15 cm an, bis der untere Wulst vollständig über das Felgenhorn gedrückt ist.

AUFPUMPEN DES REIFENS UND SETZEN DER WÜLSTE

1. Unfallvorbeugung
 - Sicherheitskäfing (wenn möglich)
 - Schutzbrille
 - Sicherheitsschuhe mit Stahlkappe
 - Helm
2. Wenn kein Käfig vorhanden ist, muss sich der Monteur so weit wie möglich vom Reifen entfernen.



! Bleiben Sie außerhalb der gefährlichen Flugbahnen (schattierte Bereiche Bild 1, 2, 3), um im Fall einer Explosion Körperverletzungen zu vermeiden.

3. Für sicheres Arbeiten
 - Verwenden Sie eine Füllpistole mit einem geeichten Manometer und einem mindestens 3 Meter langen Schlauch. Blockieren Sie nicht den Pumpgriff.
4. Bitte beachten Sie:
 - Beim Aufpumpvorgang darf ein Reifenfülldruck von 2,5 bar (35 psi) nicht überschritten werden.
 - Die Wülste müssen korrekt sitzen und sauber am Felgenhorn anliegen.

MONTAGEANLEITUNG

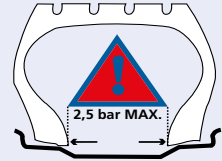
Wenn die Wülste nicht korrekt sitzen:

- Luft ablassen, erneut mit Montagepaste einstreichen und wieder aufpumpen.
- Diesen Vorgang wiederholen, bis die Wülste ihren korrekten Sitz eingenommen haben.

Zum Setzen der Wülste:

NIEMALS den GRENZWERT von 2,5 bar überschreiten

Das Piktogramm «Explosionsgefahr» befindet sich auf jeder Seite des Reifens



5. Nach korrekter Ausführung aller vorher beschriebenen Arbeitsgänge:

- Setzen Sie den Ventilkörper wieder ein.
- Ziehen Sie die Ventilmutter fest.
- Stellen Sie den Reifenfülldruck entsprechend der Tabelle in der Betriebsanleitung ein.
- Nach jedem Aufpumpen oder Überprüfen des Reifenfülldruckes ist die Ventilkappe wieder aufzuschrauben.

Hinweis:

Alle Radialreifen, die mit niedrigem Reifenfülldruck fahren, müssen auf hochwertigen Felgen montiert werden. Im Falle einer horizontalen Montage (wird von uns nicht empfohlen, da nicht zu sehen ist, ob der untere Wulst korrekt sitzt) sind folgende zusätzliche Maßnahmen durchzuführen:

- Zunächst sollte bis zur Luftaufnahme ein maximaler Reifenfülldruck von 0,7 bar (10 psi) nicht überschritten werden.
- Stellen Sie das Rad an eine Wand und niemals gegen eine Tür.
- Folgen Sie nun den Anweisungen für die vertikale Reifenmontage.

VOR DER INBETRIEBNAHME

- Für den Transport des Traktors (im Straßen-, Schienen- oder Schiffsverkehr) empfehlen wir einen Reifenfülldruck von 1,8 bar (26 psi). Dadurch werden Schäden vermieden, die durch bestimmte Ladevorrichtungen hervorgerufen werden können.
- Vor dem Einsatz ist der korrekte Reifenfülldruck in Abhängigkeit von den Traglasten und den auszuführenden Arbeiten einzustellen (siehe Reifendaten in der Betriebsanleitung).

BETRIEBSANWEISUNGEN korrekter Reifenfülldruck

=

- ✓ Zugkraft
- ✓ Fahrkomfort
- ✓ Bodenschonung
- ✓ Lebensdauer
- ✓ optimale Leistung

MONTAGEANLEITUNG

! Vermeiden Sie zu geringen Reifenfülldruck, der zu erhöhtem und ungleichmäßigem Verschleiß bis hin zur Unbrauchbarkeit des Reifens führen kann.

! Vermeiden Sie zu hohen Reifenfülldruck, der zu einer geringeren Aufstandsfläche und damit weniger Zugkraft führt und einen schnelleren Verschleiß in der Laufflächenmitte nach sich zieht sowie die Empfindlichkeit gegenüber Anprallverletzungen erhöht.

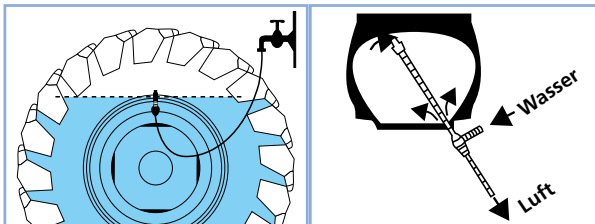
■ SONDERFÄLLE

• Ballastierung durch Flüssigkeit

In einigen Fällen ist es notwendig, das Gewicht auf der Vorderachse zu erhöhen, um die Zugkraft zu verbessern. Vorzugsweise sollten externe Zusatzgewichte eingesetzt werden, jedoch ist die Zugabe von Flüssigkeiten in die Reifen auch möglich, und zwar bis zu 75 % ihres Volumens.

Den Reifen mit Flüssigkeit füllen, entweder in den Schlauch oder bei Schlauchlosreifen direkt in den Reifen (Vorsicht im Winter! Frostgefahr!).

Füllung bis zum Ventil, das Ventil nach oben ausrichten. Der Druckaufbau wird durch Luft erzeugt. Da das Luftvolumen nach einer Wasserfüllung auf 25 % reduziert ist, sind regelmäßige Reifenfülldruckprüfungen unerlässlich (mindestens alle 6 Wochen).



- **Wenn eine Wasserfüllung durchgeführt wird,**
 - muss sichergestellt werden, dass das Füllmittel nicht die Felge oder den Reifen angreift.
 - muss die Flüssigkeit bei entsprechender Witterung gegen Frost geschützt werden.
- **Bei der Wasserbefüllung von Schlauchlosreifen:**
 - Fixieren Sie den Reifen mit dem Ventil nach oben.
 - Lassen Sie Luft ein.
 - Lassen Sie die Luft bis auf 0,5 bar ab.
 - Füllen Sie Wasser bis zu 75 % hinzu.
 - Pumpen Sie weiter, bis der korrekte Reifenfülldruck erreicht ist.

Bei Wasserbefüllung dürfen ausschließlich Frostschutzmittel auf Glykolbasis verwendet werden. Aggressive Mischungen mit Kalzium- oder Magnesium-Chlorid können ohne Schlauch nicht verwendet werden.

■ LAGERUNG

Um der Alterung vorzubeugen, müssen die Reifen sauber sein und dürfen keinem Sonnenlicht, Ozon, keiner Hitze oder Benzindämpfen ausgesetzt sein. Reifen und Schläuche müssen sorgfältig gelagert werden, so dass sie nicht durch Druck oder Spannung verformt werden. Wenn die Lagerzeit länger dauern soll, muss der Reifen voll entlastet sein.

Bei der Lagerung darf der Reifen nie in direktem Kontakt mit dem Boden sein. Führen Sie niemals Schweiß-, Löt- oder andere Arbeiten mit Hitzeentwicklung an der Felge oder dem Rad aus, wenn der Reifen montiert ist. Demontieren Sie vor solchen Arbeiten immer den Reifen!

**ZENTRALES SERVICE-CENTER
LANDWIRTSCHAFT
BESTELLANNAHME**

DEUTSCHLAND Michelin Reifenwerke AG & Co. KGaA
Michelinstraße 4 · 76185 Karlsruhe
Tel. 0800 / 11 0 88 08 Fax 0800 / 11 0 88 09
kostenfrei aus dem dt. Festnetz; Mobilfunktarife können hiervon abweichen

ÖSTERREICH Tel. 00800 / 11 00 88 00 Fax 00800 / 11 00 80 88
kostenfrei; Mobilfunktarife können hiervon abweichen

SCHWEIZ Michelin Suisse SA
Route Jo Siffert 36 · CH-1762 Givisiez
Tel. 00800 / 22 00 88 00 Fax 00800 / 22 00 80 88
kostenfrei; Mobilfunktarife können hiervon abweichen

E-MAIL vertrieb-agro@michelin.com

HOTLINE Kundenservice Landwirtschaft
Beratung und Freigaben für MICHELIN Landwirtschaftsreifen
Mo – Fr von 08.15 – 16.30 Uhr
Tel. +49 (0)721 / 530-1235 Fax +49 (0)721 / 530-1825
E-Mail kundenservice-agro@michelin.com

INTERNET Deutschland: landwirtschaft.michelin.de
Österreich: landwirtschaft.michelin.at
Schweiz: landwirtschaft.michelin.ch

**FOLGEN
SIE UNS**



www.youtube.com/user/AgMichelin

MICHELIN COMPACT LINE

TECHNISCHE REIFENDATEN



COMPACT
LINE



LANDWIRTSCHAFT.MICHELIN.DE
LANDWIRTSCHAFT.MICHELIN.AT
LANDWIRTSCHAFT.MICHELIN.CH



MICHELIN

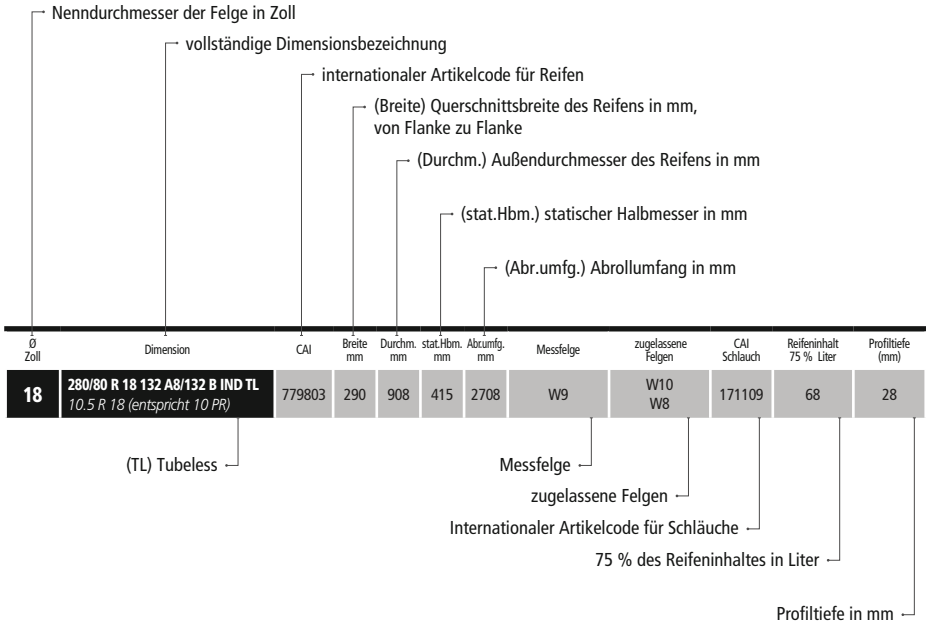
INHALT

ERKLÄRUNG DER TECHNISCHEN DATEN	3	MICHELIN CROSSGRIP	20
REIFENPROFILE NACH EINSATZ	4	250/80 R 16 124 A8/120 D IND TL	21
UMRÜSTTABELLE	5	460/70 R 24 159 A8/154 D IND TL	21
REIFENGARANTIE	6	400/80 R 24 156 A8/151 D IND TL	21
COMPACT LINE	7	440/80 R 24 161 A8/156 D IND TL	22
MICHELIN XMCL	7	400/80 R 28 158 A8/153 D IND TL	22
280/80 R 18 132 A8/132 B IND TL	8	440/80 R 28 163 A8/158 D IND TL	22
340/80 R 18 143 A8/143 B IND TL	8	480/80 R 38 166 A8/161 D IND TL	23
400/70 R 18 147 A8/147 B IND TL	8	MICHELIN XF	24
280/80 R 20 133 A8/133 B IND TL	9	445/70 R 19.5 173 A8/180 A2 TL	25
340/80 R 20 144 A8/144 B IND TL	9	445/70 R 22.5 175 A8/182 A2 TL	25
400/70 R 20 149 A8/149 B IND TL	9	MICHELIN XM 47	26
380/75 R 20 148 A8/148 B IND TL	10	405/70 R 20 136 G TL	27
420/75 R 20 154 A8/154 B IND TL	10	425/75 R 20 148 G TL	27
400/70 R 24 152 A8/152 B IND TL	10	445/70 R 24 151 G TL	27
460/70 R 24 159 A8/159 B IND TL	11	495/70 R 24 155 G TL	28
500/70 R 24 164 A8/164 B IND TL	11	MICHELIN BIBSTEEL ALL TERRAIN	29
440/80 R 24 161 A8/161 B IND TL	11	210/70 R 15 117 A8/117 B IND TL	30
540/70 R 24 168 A8/168 B IND TL	12	260/70 R 16.5 129 A8/129 B IND TL	30
480/80 R 26 167 A8/167 B IND TL	12	300/70 R 16.5 137 A8/137 B IND TL	30
440/80 R 28 156 A8/156 B IND TL	12	360/70 R 17.5 148 A8/148 B IND TL	30
MICHELIN XM 27	13	MICHELIN BIBSTEEL HARD SURFACE	31
11 LR 16 122A8 IND TL	14	260/70 R 16.5 129 A8/129 B IND TL	32
MICHELIN BIBLOAD HARD SURFACE	15	300/70 R 16.5 137 A8/137 B IND TL	32
340/80 R 18 143 A8/143 B IND TL	16	MICHELIN	
400/70 R 18 147 A8/147 B IND TL	16	X TWEEL SSL ALL TERRAIN	33
340/80 R 20 144 A8/144 B IND TL	16	10 N 16.5 X	34
400/70 R 20 149 A8/149 B IND TL	17	12 N 16.5 X	34
460/70 R 24 159 A8/159 B IND TL	17	MICHELIN	
440/80 R 24 161 A8/161 B IND TL	17	X TWEEL SSL HARD SURFACE	35
500/70 R 24 164 A8/164 B IND TL	18	12 N 16.5 X	36
540/70 R 24 168 A8/168 B IND TL	18		
480/80 R 26 167 A8/167 B IND TL	18		
440/80 R 28 163 A8/163 B IND TL	19		

MICHELIN POWER CL	37
280/80 - 18 132 A8 IND TL	38
340/80 - 18 143 A8 IND TL	38
280/80 - 20 133 A8 IND TL	38
340/80 - 20 144 A8 IND TL	39
400/70 - 20 149 A8 IND TL	39
400/70 - 24 158 A8 IND TL	39
460/70 - 24 159 A8 IND TL	40
500/70 - 24 164 A8 IND TL	40
400/80 - 24 162 A8 IND TL	40
440/80 - 24 168 A8 IND TL	41
480/80 - 26 167 A8 IND TL	41
440/80 - 28 163 A8 IND TL	41
420/80 - 30 155 A8 IND TL	42
MICHELIN POWER DIGGER	43
10.00 - 20 165 A2/147 B 16 PR TT	44
SCHLÄUCHE	45

TECHNISCHE HINWEISE	49
Reifenwahl und Einsatzempfehlungen	49
Reifenkennzeichnung	50
Tragfähigkeits- und Geschwindigkeitsindex	51
Betriebsanleitung	52
Berechnung der Voreilung	53
Dynamische Messung der Voreilung	54
Berechnung der Lastverteilung	55
Reifenfülldruck bei Zwillings- oder Drillingsmontage	56
Felgen und Dichtringe	57
Technische Daten Ventile	58
Montageanleitung	60

ERKLÄRUNG DER TECHNISCHEN DATEN



Skala der Reifenfülldrücke in bar

bar	1,2	1,6	2,0	2,2	2,4	2,6	2,8	3,0	3,2	3,4	3,6	3,8	4,0	4,2	4,4
Stat	1800	2200	2400	2600	2800	3000	3200	3400	3600	3800	4000	4200	4400	4600	
10 km/h Zykl	1170	1430	1565	1695	1825	1955	2085	2220	2350	2480	2610	2740	2870	3000	
25 km/h	1060	1255	1350	1445	1540	1635	1735	1830	1930	2025	2125	2220			






Geschwindigkeit in km/h

Tragfähigkeit in kg



Bitte beachten Sie die Reifen-Anwendungshinweise auf den Tabellenseiten dieser Betriebsanleitung.

REIFENPROFILE NACH EINSATZ

MASCHINEN / REIFEN	TECHNOLOGIE											
	RADIAL										DIAGONAL	
	XM 27	XMCL	BIBLOAD HS	CROSSGRIP	BIBSTEEL HS	BIBSTEEL AT	TWHEEL AT	TWHEEL HS	XF	XM 47	POWER DIGGER	POWER CL
 Baggerlader	X	X	X	X	X							X
 Radlader		X	X	X						X		X
 Teleskoplader		X	X	X						X		X
 Mobilbagger		X							X		X	
 Skid Steers					X	X	X	X				

UMRÜSTTABELLE

ÄQUIVALENZDIMENSIONEN				MICHELIN COMPACT LINE											
ø in Zoll	Dimensionen	metrisch 1	metrisch 2	XMCL	BIBLOAD HS	CROSSGRIP	XM 47	POWER CL	BIBSTEEL HS	BIBSTEEL AT	TWHEEL AT	TWHEEL HS	XF	POWER DIGGER	XM 27
15	27x8.5 R 15	210/70 R 15	215/70 R 15							X					
16	7.5 R 16	250/80 R 16				X									
	11 LR 16														X
16.5	10 R 16.5	260/70 R 16.5	265/70 R 16.5						X	X	X				
	12 R 16.5	300/70 R 16.5	305/70 R 16.5						X	X	X	X			
17.5	14 R 17.5	360/70 R 17.5								X					
18	10.5/80 R 18	280/80 R 18		X				X							
	12.5/80 R 18	340/80 R 18	335/80 R 18	X	X			X							
		400/70 R 18	405/70 R 18	X	X										
19.5	18 R 19.5	445/70 R 19.5											X		
20	10.5/80 R 20	280/80 R 20	335/80 R 20	X				X							
	12.5/80 R 20	340/80 R 20		X	X			X							
	14.5 R 20	380/75 R 20	375/75 R 20	X											
	16.0/70 R 20	400/70 R 20	405/70 R 20	X	X		X	X							
	16.5/75 R 20	425/75 R 20		X			X								
	10.00 R 20													X	
22.5	18 R 22.5	445/70 R 22.5											X		
24	16.0/70 R 24	400/70 R 24		X				X							
	16.9 R 24	440/80 R 24		X	X	X		X							
	17.5 LR 24	460/70 R 24	445/70 R 24	X	X	X	X	X							
	19.5 LR 24	500/70 R 24	495/70 R 24	X	X		X	X							
	21 LR 24	540/70 R 24		X	X										
	15.5/80 R 24	400/80 R 24				X		X							
26	18.4 R 26	480/80 R 26		X	X			X							
28		400/80 R 28				X									
	16.9 R 28	440/80 R 28		X	X	X		X							
30	16.9 R 30	420/80 R 30						X							
38		480/80 R 38				X									

ERWEITERTE GARANTIE

ERWEITERTE GARANTIE

(in Ergänzung der gesetzlichen Garantiebestimmungen)



Verarbeitungs- oder Materialfehler

(wenn der Reifen unbrauchbar ist)

BETRIEBS- JAHRE / REIFENALTER	MICHELIN COMPACT LINE REIFEN	COMPACT LINE
EIGENANTEIL AN DEN REIFENERSATZ- KOSTEN FÜR EIGENTÜMER⁽¹⁾		
1.	kostenloser Ersatz	
2.	kostenloser Ersatz	
3.	50 %	
4.	75 %	
5.	100 %	

Um die oben genannte erweiterte Garantie in Anspruch zu nehmen, lesen Sie bitte die vollständigen Garantiebedingungen unter landwirtschaft.michelin.de, landwirtschaft.michelin.at, landwirtschaft.michelin.ch oder kontaktieren Sie Ihren Händler.



Unfallschäden

(wenn der Reifen unbrauchbar ist)

BETRIEBS- JAHRE / REIFENALTER	MICHELIN COMPACT LINE REIFEN	COMPACT LINE
EIGENANTEIL AN DEN REIFENERSATZ- KOSTEN FÜR EIGENTÜMER⁽¹⁾		
1.	kostenloser Ersatz	
2.	100 %	



Stoppelschäden

(wenn der Reifen unbrauchbar ist)

BETRIEBS- JAHRE / REIFENALTER	MICHELIN COMPACT LINE REIFEN	COMPACT LINE
EIGENANTEIL AN DEN REIFENERSATZ- KOSTEN FÜR EIGENTÜMER⁽¹⁾		
1.	25 %	
2.	50 %	
3.	75 %	
4.	100 %	

⁽¹⁾ Umfang des Garantieanspruchs: Die Eigenbeteiligung des Kunden an den Kosten für den Ersatzreifen hängt von der Benutzungsdauer bzw. dem Reifenalter ab. Sie ergibt sich aus den abgebildeten Tabellen. Der Betrag für die Eigenbeteiligung ermittelt sich aus dem angegebenen Prozentsatz und dem „aktuellen Einzelhandelspreis“ des neuen Reifens zum Zeitpunkt des Austauschs. Die Montage- und Servicekosten trägt der Kunde ab dem dritten Jahr nach Kaufdatum. Der Kunde erhält als Ersatz einen baugleichen Reifen im Vergleich zu dem, der den Mangel aufweist. Stoppelschäden und Unfallschäden (Schäden durch äußere Einwirkung an lokalen Stellen, nicht wiederholend und nicht reparabel wie Anprallverletzungen, Durchschlag- und Durchstichverletzungen) an den MICHELIN Compact Line Reifen sind von der Garantie nur entsprechend der abgebildeten Tabellen abgedeckt.



MICHELIN XMCL

**HOHER ANPRALLWIDERSTAND
UND AUSGEZEICHNETE
ZUGKRAFT SELBST AUF
FEUCHTEN UND SCHWIERIGEN
BÖDEN**



Zugkraft

- zugstark auf weichen Böden



Baggerlader



Produktivität

- verstärkte Flanken und radiale Gürtellagen aus Stahlgewebe bieten ausgezeichneten Schutz gegen Anprallverletzungen



Radlader



Komfort

- hohe Laufruhe



Teleskoplader



Stabilität

- sorgt für Sicherheit

DIMENSIONEN

280/80 R 18 132 A8/132 B IND TL
340/80 R 18 143 A8/143 B IND TL
400/70 R 18 147 A8/147 B IND TL
280/80 R 20 133 A8/133 B IND TL
340/80 R 20 144 A8/144 B IND TL
400/70 R 20 149 A8/149 B IND TL

380/75 R 20 148 A8/148 B IND TL
420/75 R 20 154 A8/154 B IND TL
400/70 R 24 152 A8/152 B IND TL
460/70 R 24 159 A8/159 B IND TL
500/70 R 24 164 A8/164 B IND TL
440/80 R 24 161 A8/161 B IND TL

540/70 R 24 168 A8/168 B IND TL
480/80 R 26 167 A8/167 B IND TL
440/80 R 28 156 A8/156 B IND TL

MICHELIN XMCL

Tragfähigkeit (kg) pro Reifen bei Reifenfülldruck (bar)*

Ø Zoll	Dimension	CAI	Breite mm	Durchm. mm	stat.Hbm. mm	Abcumfg. mm	Messfelge	zugelassene Felgen	CAI Schlauch	Reifeninhalt 75 % Liter	Profiltiefe (mm)
18	280/80 R 18 132 A8/132 B IND TL <i>10.5 R 18 (entspricht 10 PR)</i>	779803	290	908	415	2708	W9	W10 W8	171109	68	28
bar	1,2 1,6 2,0 2,2 2,4 2,6 2,8 3,0 3,2 3,4 3,6 3,8 4,0 4,2 4,4										
Stat	1800 2200	2400	2600	2800	3000	3200	3400	3600	3800	4000	4200 4400 4600
10 km/h Zykl	1170 1430	1565	1695	1825	1955	2085	2220	2350	2480	2610	2740 2870 3000
25 km/h	1060 1255	1350	1445	1540	1635	1735	1830	1930	2025	2125	2220
30 km/h	1020 1210	1300	1395	1490	1585	1675	1770	1865	1955	2050	2140
40 km/h	950 1125	1215	1300	1390	1475	1565	1650	1740	1825	1915	2000
50 km/h	950 1125	1215	1300	1390	1475	1565	1650	1740	1825	1915	2000

Ø Zoll	Dimension	CAI	Breite mm	Durchm. mm	stat.Hbm. mm	Abcumfg. mm	Messfelge	zugelassene Felgen	CAI Schlauch	Reifeninhalt 75 % Liter	Profiltiefe (mm)
18	340/80 R 18 143 A8/143 B IND TL <i>12.5 R 18 (entspricht 12 PR)</i>	100054	351	996	448	2959	11	11SDC 12 12SDC W10 W11	057866 170025	107	30
bar	1,2 1,6 2,0 2,2 2,4 2,6 2,8 3,0 3,2 3,4 3,6 3,8 4,0 4,2 4,4										
Stat	2450 2995	3270	3540	3815	4090	4360	4635	4905	5180	5455	5725 6000 6270
10 km/h Zykl	1600 1955	2135	2310	2490	2670	2845	3025	3200	3380	3555	3735 3915 4090
25 km/h	1450 1715	1845	1975	2105	2240	2370	2500	2630	2760	2890	3020
30 km/h	1390 1645	1775	1900	2030	2155	2285	2410	2540	2665	2795	2920
40 km/h	1320 1550	1665	1780	1895	2010	2125	2240	2360	2485	2605	2725
50 km/h	1320 1550	1665	1780	1895	2010	2125	2240	2360	2485	2605	2725

Ø Zoll	Dimension	CAI	Breite mm	Durchm. mm	stat.Hbm. mm	Abcumfg. mm	Messfelge	zugelassene Felgen	CAI Schlauch	Reifeninhalt 75 % Liter	Profiltiefe (mm)
18	400/70 R 18 147 A8/147 B IND TL <i>405/70 R 18 (entspricht 14 PR)</i>	133035	404	1013	454	3008	13	—	—	129	30
bar	1,2 1,6 2,0 2,2 2,4 2,6 2,8 3,0 3,2 3,4 3,6 3,8 4,0 4,2 4,4										
Stat	2800 3400	3700	4000	4300	4600	4930	5265	5595	5925	6215	6500 6790 7075
10 km/h Zykl	1825 2215	2415	2610	2805	3000	3215	3435	3650	3865	4050	4240 4430 4615
25 km/h	1670 1945	2085	2220	2380	2540	2700	2860	3000	3140	3275	3415
30 km/h	1605 1875	2005	2140	2295	2450	2600	2755	2890	3025	3155	3290
40 km/h	1500 1750	1875	2000	2145	2290	2430	2575	2700	2825	2950	3075
50 km/h	1500 1750	1875	2000	2145	2290	2430	2575	2700	2825	2950	3075

* Bitte beachten Sie die Hinweise am Tabellenende dieses Reifenprofils

MICHELIN XMCL

Tragfähigkeit (kg) pro Reifen bei Reifenfülldruck (bar)*

Ø Zoll	Dimension	CAI	Breite mm	Durchm. mm	stat.Hö.h. mm	Abcumf.g. mm	Messfelge		zugelassene Felgen	CAI Schläuch	Reifeninhalt 75 % Liter	Profiltiefe (mm)		
20	280/80 R 20 133 A8/133 B IND TL <i>10.5 R 20 (entspricht 10 PR)</i>	747442	292	958	439	2860	W9		W10 W8	171111	73	29		
bar	1,2 1,6 2,0	2,2	2,4	2,6	2,8	3,0	3,2	3,4	3,6	3,8	4,0	4,2	4,4	
Stat	1850	2260	2470	2675	2880	3085	3290	3500	3705	3910	4120	4325	4535	4740
10 km/h Zykl	1210	1480	1610	1745	1880	2015	2150	2280	2415	2550	2685	2820	2955	3090
25 km/h	1090	1290	1390	1490	1590	1690	1790	1890	1990	2090	2190	2290		
30 km/h	1050	1245	1340	1435	1530	1625	1725	1820	1915	2010	2105	2200		
40 km/h	975	1155	1245	1340	1430	1520	1610	1700	1790	1880	1970	2060		
50 km/h	975	1155	1245	1340	1430	1520	1610	1700	1790	1880	1970	2060		

Ø Zoll	Dimension	CAI	Breite mm	Durchm. mm	stat.Hö.h. mm	Abcumf.g. mm	Messfelge		zugelassene Felgen	CAI Schläuch	Reifeninhalt 75 % Liter	Profiltiefe (mm)		
20	340/80 R 20 144 A8/144 B IND TL <i>12.5 R 20 (entspricht 12 PR)</i>	948730	353	1047	476	3119	11		11SDC 12 12SDC W10 W11	171112 170025	114	29		
bar	1,2 1,6 2,0	2,2	2,4	2,6	2,8	3,0	3,2	3,4	3,6	3,8	4,0	4,2	4,4	
Stat	2520	3080	3360	3640	3920	4200	4480	4760	5040	5320	5600	5880	6160	6440
10 km/h Zykl	1640	2005	2190	2370	2555	2740	2920	3105	3285	3470	3650	3835	4020	4200
25 km/h	1490	1760	1895	2030	2165	2300	2435	2570	2705	2840	2975	3110		
30 km/h	1430	1690	1820	1950	2080	2210	2340	2470	2605	2735	2870	3000		
40 km/h	1360	1595	1715	1830	1950	2065	2185	2300	2425	2550	2675	2800		
50 km/h	1360	1595	1715	1830	1950	2065	2185	2300	2425	2550	2675	2800		

Ø Zoll	Dimension	CAI	Breite mm	Durchm. mm	stat.Hö.h. mm	Abcumf.g. mm	Messfelge		zugelassene Felgen	CAI Schläuch	Reifeninhalt 75 % Liter	Profiltiefe (mm)		
20	400/70 R 20 149 A8/149 B IND TL <i>16.0/70 R 20 (entspricht 16 PR)</i>	474495	412	1069	481	3177	13		12 12SDC 13SDC 14	171112	140	33		
bar	1,2 1,6 2,0	2,2	2,4	2,6	2,8	3,0	3,2	3,4	3,6	3,8	4,0	4,2	4,4	
Stat	2930	3580	3905	4230	4555	4880	5205	5530	5855	6180	6505	6830	7155	7480
10 km/h Zykl	1910	2335	2545	2760	2970	3180	3395	3605	3820	4030	4245	4455	4670	4880
25 km/h	1730	2045	2200	2355	2510	2670	2825	2980	3140	3295	3455	3610		
30 km/h	1660	1965	2115	2265	2415	2570	2720	2870	3025	3175	3330	3480		
40 km/h	1550	1825	1965	2100	2240	2375	2515	2650	2800	2950	3100	3250		
50 km/h	1550	1825	1965	2100	2240	2375	2515	2650	2800	2950	3100	3250		

* Bitte beachten Sie die Hinweise am Tabellenende dieses Reifenprofils

MICHELIN XMCL

Tragfähigkeit (kg) pro Reifen bei Reifenfülldruck (bar)*

Ø Zoll	Dimension	CAI	Breite mm	Durchm. mm	stat.Hö.h. mm	Abcumf.g. mm	Messfelge	zugelassene Felgen	CAI Schlauch	Reifeninhalt 75 % Liter	Profiltiefe (mm)
20	380/75 R 20 148 A8/148 B IND TL 14.5 R 20 (entspricht 12 PR)	187752	384	1070	481	3180	W12	11 12 W11	171112	136	33
bar	1,2 1,6 2,0	2,2	2,4	2,6	2,8	3,0	3,2	3,4 3,6	3,8	4,0	4,2 4,4
Stat	2840 3470	3785	4100	4415	4730	5045	5360	5675 5990	6305	6620	6935 7250
10 km/h Zykl	1850 2260	2465	2670	2875	3080	3285	3490	3695 3900	4110	4315	4525 4730
25 km/h	1670 1975	2130	2280	2435	2585	2740	2890	3045 3195	3350	3500	
30 km/h	1610 1905	2050	2195	2340	2490	2635	2780	2930 3075	3225	3370	
40 km/h	1500 1770	1905	2040	2170	2305	2440	2575	2720 2865	3005	3150	
50 km/h	1500 1770	1905	2040	2170	2305	2440	2575	2720 2865	3005	3150	

Ø Zoll	Dimension	CAI	Breite mm	Durchm. mm	stat.Hö.h. mm	Abcumf.g. mm	Messfelge	zugelassene Felgen	CAI Schlauch	Reifeninhalt 75 % Liter	Profiltiefe (mm)
20	420/75 R 20 154 A8/154 B IND TL 16.5/175 R 20 (entspricht 18 PR)	967201	428	1138	509	3378	13	12 12SDC 13SDC 14	171112	172	33
bar	1,2 1,6 2,0	2,2	2,4	2,6	2,8	3,0	3,2	3,4 3,6	3,8	4,0	4,2 4,4
Stat	3380 4130	4505	4880	5255	5630	6005	6380	6755 7130	7505	7880	8255 8630
10 km/h Zykl	2200 2690	2935	3180	3425	3670	3915	4160	4405 4650	4895	5140	5385 5630
25 km/h	1990 2355	2535	2715	2895	3080	3260	3440	3620 3800	3980	4160	
30 km/h	1920 2270	2440	2615	2790	2965	3135	3310	3485 3660	3835	4010	
40 km/h	1800 2120	2280	2440	2595	2755	2915	3075	3245 3415	3580	3750	
50 km/h	1800 2120	2280	2440	2595	2755	2915	3075	3245 3415	3580	3750	

Ø Zoll	Dimension	CAI	Breite mm	Durchm. mm	stat.Hö.h. mm	Abcumf.g. mm	Messfelge	zugelassene Felgen	CAI Schlauch	Reifeninhalt 75 % Liter	Profiltiefe (mm)
24	400/70 R 24 152 A8/152 B IND TL 16.0/70 R 24 (entspricht 16 PR)	178690	401	1170	531	3485	DW13L	13 13SDC DW12 DW13 DW14L	171114	157	33
bar	1,2 1,6 2,0	2,2	2,4	2,6	2,8	3,0	3,2	3,4 3,6	3,8	4,0	4,2 4,4
Stat	3130 3840	4190	4545	4900	5255	5610	5960	6315 6670	7045	7420	7790 8165
10 km/h Zykl	2040 2500	2735	2965	3195	3425	3655	3890	4120 4350	4595	4840	5080 5325
25 km/h	1830 2180	2350	2525	2700	2875	3045	3220	3400 3580	3760	3940	
30 km/h	1765 2100	2270	2435	2605	2770	2940	3105	3280 3455	3625	3800	
40 km/h	1650 1965	2120	2275	2430	2590	2745	2900	3065 3225	3390	3550	
50 km/h	1650 1965	2120	2275	2430	2590	2745	2900	3065 3225	3390	3550	

*Bitte beachten Sie die Hinweise am Tabellenende dieses Reifenprofils

MICHELIN XMCL

Tragfähigkeit (kg) pro Reifen bei Reifenfülldruck (bar)*

Ø Zoll	Dimension	CAI	Breite mm	Durchm. mm	stat.Hbm. mm	Abcumfg. mm	Messfelge	zugelassene Felgen	CAI Schlauch	Reifeninhalt 75 % Liter	Profiltiefe (mm)
24	460/70 R 24 159 A8/159 B IND TL <i>17.5 LR 24 (entspricht 18 PR)</i>	244268	467	1248	562	3709	DW15L	14 16 DW14L DW16L TW14L	170042	218	36
bar	1,2 1,6 2,0	2,2	2,4	2,6	2,8	3,0	3,2	3,4 3,6	3,8	4,0	4,2 4,4
Stat	3940 4815	5250	5690	6125	6560	7000	7435	7875 8310	8750	9185 9625	10060
10 km/h Zykl	2570 3140	3425	3710	3995	4280	4565	4850	5135 5420	5705	5990 6275	6560
25 km/h	2320 2745	2955	3165	3375	3585	3800	4010	4225 4435	4650	4860	
30 km/h	2240 2650	2850	3055	3260	3460	3665	3870	4075 4275	4480	4680	
40 km/h	2120 2505	2695	2885	3075	3270	3460	3650	3830 4015	4195	4375	
50 km/h	2120 2505	2695	2885	3075	3270	3460	3650	3830 4015	4195	4375	

Ø Zoll	Dimension	CAI	Breite mm	Durchm. mm	stat.Hbm. mm	Abcumfg. mm	Messfelge	zugelassene Felgen	CAI Schlauch	Reifeninhalt 75 % Liter	Profiltiefe (mm)
24	500/70 R 24 164 A8/164 B IND TL <i>19.5 LR 24 (entspricht 20 PR)</i>	542794	511	1302	583	3866	DW16L	16 DW15L	170042	266	36
bar	1,2 1,6 2,0	2,2	2,4	2,6	2,8	3,0	3,2	3,4 3,6	3,8	4,0	4,2 4,4
Stat	4500 5500	6000	6500	7000	7500	8000	8500	9000 9500	10000	10500 11000	11500
10 km/h Zykl	2930 3585	3910	4240	4565	4890	5220	5545	5875 6200	6525	6850 7175	7500
25 km/h	2650 3135	3375	3615	3855	4100	4340	4580	4825 5065	5310	5550	
30 km/h	2560 3025	3260	3490	3725	3955	4190	4420	4655 4885	5120	5350	
40 km/h	2360 2800	3020	3245	3465	3685	3905	4125	4345 4565	4780	5000	
50 km/h	2360 2800	3020	3245	3465	3685	3905	4125	4345 4565	4780	5000	

Ø Zoll	Dimension	CAI	Breite mm	Durchm. mm	stat.Hbm. mm	Abcumfg. mm	Messfelge	zugelassene Felgen	CAI Schlauch	Reifeninhalt 75 % Liter	Profiltiefe (mm)
24	440/80 R 24 161 A8/161 B IND TL <i>16.9 R 24 (entspricht 18 PR)</i>	954749	441	1314	592	3907	DW14L	14 DW15L TW14L	170042	236	36
bar	1,2 1,6 2,0	2,2	2,4	2,6	2,8	3,0	3,2	3,4 3,6	3,8	4,0	4,2 4,4
Stat	4160 5085	5550	6010	6475	6940	7400	7865	8325 8790	9255	9715 10180	10640
10 km/h Zykl	2710 3315	3615	3920	4220	4520	4825	5125	5430 5730	6030	6335 6640	6940
25 km/h	2460 2905	3130	3350	3575	3795	4020	4240	4465 4685	4910	5130	
30 km/h	2370 2800	3015	3230	3445	3660	3875	4090	4305 4520	4735	4950	
40 km/h	2240 2650	2855	3060	3260	3465	3670	3875	4065 4250	4440	4625	
50 km/h	2240 2650	2855	3060	3260	3465	3670	3875	4065 4250	4440	4625	

*Bitte beachten Sie die Hinweise am Tabellenende dieses Reifenprofils

MICHELIN XMCL

Tragfähigkeit (kg) pro Reifen bei Reifenfülldruck (bar)*

Ø Zoll	Dimension	CAI	Breite mm	Durchm. mm	stat.Hbm. mm	Abcumfg. mm	Messfelge		zugelassene Felgen	CAI Schlauch	Reifeninhalt 75 % Liter	Profiltiefe (mm)	
24	540/70 R 24 168 A8/168 B IND TL <i>21 LR 24 (entspricht 20 PR)</i>	959128	562	1356	608	4026	DW18L		DW16L	710	317	38	
bar	1,2 1,6 2,0	2,2	2,4	2,6	2,8	3,0	3,2	3,4	3,6	3,8	4,0	4,2	4,4
Stat	5015 5910	6360	6805	7255	7700	8150	8595	9045	9490	10335	11185	12035	12880
10 km/h Zykl	3270 3855	4145	4440	4730	5020	5315	5605	5900	6190	6740	7295	7850	8400
25 km/h	2940 3490	3765	4040	4310	4585	4860	5135	5405	5680	5950	6220		
30 km/h	2840 3370	3630	3895	4160	4425	4685	4950	5215	5475	5740	6000		
40 km/h	2650 3145	3390	3640	3885	4130	4380	4625	4870	5115	5355	5600		
50 km/h	2650 3145	3390	3640	3885	4130	4380	4625	4870	5115	5355	5600		

Ø Zoll	Dimension	CAI	Breite mm	Durchm. mm	stat.Hbm. mm	Abcumfg. mm	Messfelge		zugelassene Felgen	CAI Schlauch	Reifeninhalt 75 % Liter	Profiltiefe (mm)	
26	480/80 R 26 167 A8/167 B IND TL <i>18.4 R26 (entspricht 20 PR)</i>	425979	495	1422	636	4218	DW15L		DW16L	716	302	36	
bar	1,2 1,6 2,0	2,2	2,4	2,6	2,8	3,0	3,2	3,4	3,6	3,8	4,0	4,2	4,4
Stat	4900 5990	6535	7080	7625	8170	8715	9260	9805	10350	10895	11445	11990	12535
10 km/h Zykl	3200 3910	4265	4620	4975	5330	5685	6040	6395	6750	7460	8175		
25 km/h	2890 3420	3680	3945	4210	4475	4735	5000	5265	5525	5790	6050		
30 km/h	2790 3300	3550	3805	4060	4315	4565	4820	5075	5330	5580	5835		
40 km/h	2575 3055	3295	3540	3780	4020	4260	4500	4740	4975	5215	5450		
50 km/h	2575 3055	3295	3540	3780	4020	4260	4500	4740	4975	5215	5450		

Ø Zoll	Dimension	CAI	Breite mm	Durchm. mm	stat.Hbm. mm	Abcumfg. mm	Messfelge		zugelassene Felgen	CAI Schlauch	Reifeninhalt 75 % Liter	Profiltiefe (mm)	
28	440/80 R28 156A8/156B IND TL <i>16.9 R 28 (entspricht 18 PR)</i>	316223	459	1410	641	4200	DW14L		DW15L	822	260	36	
bar	1,2 1,6 2,0	2,2	2,4	2,6	2,8	3,0	3,2	3,4	3,6	3,8	4,0	4,2	4,4
Stat	4360 5330	5810	6295	6780	7265	7750	8230	8715	9200				
10 km/h Zykl	2840 3470	3790	4105	4420	4735	5050	5370	5685	6000				
25 km/h	2570 3040	3270	3505	3740	3970	4205	4440						
30 km/h	2480 2930	3155	3380	3605	3830	4055	4280						
40 km/h	2300 2725	2940	3150	3365	3575	3790	4000						
50 km/h	2300 2725	2940	3150	3365	3575	3790	4000						

***WICHTIG:**

Der Reifenfülldruck ist abhängig von der Traglast, der Geschwindigkeit und der auszuführenden Arbeit. Die Angaben basieren auf den zum Druckdatum gültigen Informationen. Irrtümer und Änderungen vorbehalten. Die technischen Daten können ohne vorherige Information geändert werden.

- Bei Einsatz am Hang: um 0,4 bar erhöhen
- Bei intensivem Straßeneinsatz: um 0,4 bar erhöhen
- Stat: Statische Belastung bei stehendem Fahrzeug
- 10 Zykl: Höchstgeschwindigkeit 10 km/h mit zyklischen Lasten



MICHELIN XM 27

**HOHER ANPRALLWIDERSTAND
UND AUSGEZEICHNETE
ZUGKRAFT SELBST AUF
FEUCHTEN UND SCHWIERIGEN
BÖDEN**



Zugkraft

- zugstark auf weichen Böden



Baggerlader



Produktivität

- verstärkte Flanken und radiale Gürtellagen aus Stahlgewebe bieten ausgezeichneten Schutz gegen Anprallverletzungen



Radlader



Komfort

- hohe Laufruhe



Teleskoplader



Stabilität

- sorgt für Sicherheit

DIMENSIONEN

11 LR 16 122 A8 IND TL

MICHELIN XM 27

Tragfähigkeit (kg) pro Reifen bei Reifenfülldruck (bar)*

Ø Zoll	Dimension	CAI	Breite mm	Durchm. mm	stat.Hbm. mm	Abcumfg. mm	Messfelge	zugelassene Felgen	CAI Schläuch	Reifeninhalt 75 % Liter	Profiltiefe (mm)
16	11 LR 16 122 A8 IND TL	123207	291	850	375	2515	W8	W10L	171108	60	23
bar	0,4 0,6 0,8	1,0	1,2	1,4	1,6	1,7	1,8	1,9			
10 km/h		1135	1265	1395	1530	1595	1660	1725			
30 km/h		830	940	1055	1165	1220	1275	1330			
40 km/h		775	880	980	1085	1140	1190	1240			

***WICHTIG:**

Der Reifenfülldruck ist abhängig von der Traglast, der Geschwindigkeit und der auszuführenden Arbeit. Die Angaben basieren auf den zum Druckdatum gültigen Informationen. Irrtümer und Änderungen vorbehalten. Die technischen Daten können ohne vorherige Information geändert werden.

- Bei Einsatz am Hang: um 0,4 bar erhöhen
- Bei intensivem Straßeneinsatz: um 0,4 bar erhöhen
- Stat: Statische Belastung bei stehendem Fahrzeug
- 10 Zykl: Höchstgeschwindigkeit 10 km/h mit zyklischen Lasten



MICHELIN BIBLOAD HARD SURFACE

**FÜR MEHR WIDERSTANDS-
FÄHIGKEIT UND HOHE
LAUFRUHE AUF BEFESTIGTEN
UNTERGRÜNDE**



Zugkraft

- Viel Gummi am Boden
(kleiner Negativprofilanteil)



Baggerlader



Produktivität

- geringes Ausfallrisiko wegen Anprallverletzungen
dank verstärkter Flanke



Radlader



Komfort

- hohe Stabilität in Hanglagen
und gleiche Laufruhe wie XMCL



Teleskoplader

DIMENSIONEN

340/80 R 18 143 A8/143 B IND TL
400/70 R 18 147 A8/147 B IND TL
340/80 R 20 144 A8/144 B IND TL
400/70 R 20 149 A8/149 B IND TL
460/70 R 24 159 A8/159 B IND TL
440/80 R 24 161 A8/161 B IND TL

500/70 R 24 164 A8/164 B IND TL
540/70 R 24 168 A8/168 B IND TL
480/80 R 26 167 A8/167 B IND TL
440/80 R 28 163 A8/163 B IND TL

MICHELIN BIBLOAD HARD SURFACE

Tragfähigkeit (kg) pro Reifen bei Reifenfülldruck (bar)*

Ø Zoll	Dimension	CAI	Breite mm	Durchm. mm	stat.Hö.h. mm	Abcumf. mm	Messfelge	zugelassene Felgen	CAI Schlauch	Reifeninhalt 75 % Liter	Profiltiefe (mm)
18	340/80 R 18 143 A8/143 B IND TL <i>12.5 R 18 (entspricht 12 PR)</i>	415829	342	990	448	2946	11	11SDC 12 12SDCW10 W11	057866 170025	107	28
bar	1,6 1,8 2,0 2,2 2,4 2,6 2,8 3,0 3,2 3,4 3,6 3,8 4,0 4,2 4,4										
Stat	2450 2725 2995 3270 3540 3815 4090 4360 4635 4905 5180 5455 5725 6000 6270										
10 km/h Zykl	1600 1780 1955 2135 2310 2490 2670 2845 3025 3200 3380 3555 3735 3915 4090										
25 km/h	1450 1580 1715 1845 1975 2105 2240 2370 2500 2630 2760 2890 3020										
30 km/h	1390 1520 1645 1775 1900 2030 2155 2285 2410 2540 2665 2795 2920										
40 km/h	1320 1435 1550 1665 1780 1895 2010 2125 2240 2360 2485 2605 2725										
50 km/h	1320 1435 1550 1665 1780 1895 2010 2125 2240 2360 2485 2605 2725										

Ø Zoll	Dimension	CAI	Breite mm	Durchm. mm	stat.Hö.h. mm	Abcumf. mm	Messfelge	zugelassene Felgen	CAI Schlauch	Reifeninhalt 75 % Liter	Profiltiefe (mm)
18	400/70 R 18 147 A8/147 B IND TL <i>405/70 R 18 (entspricht 14 PR)</i>	239365	397	1006	448	2983	13	12 12SDC 13.00	–	129	29
bar	1,6 1,8 2,0 2,2 2,4 2,6 2,8 3,0 3,2 3,4 3,6 3,8 4,0 4,2 4,4										
Stat	2800 3100 3400 3700 4000 4300 4600 4930 5265 5595 5925 6215 6500 6790 7075										
10 km/h Zykl	1825 2020 2215 2415 2610 2805 3000 3215 3435 3650 3865 4050 4240 4430 4615										
25 km/h	1670 1810 1945 2085 2220 2380 2540 2700 2860 3000 3140 3275 3415										
30 km/h	1605 1740 1875 2005 2140 2295 2450 2600 2755 2890 3025 3155 3290										
40 km/h	1500 1625 1750 1875 2000 2145 2290 2430 2575 2700 2825 2950 3075										
50 km/h	1500 1625 1750 1875 2000 2145 2290 2430 2575 2700 2825 2950 3075										

Ø Zoll	Dimension	CAI	Breite mm	Durchm. mm	stat.Hö.h. mm	Abcumf. mm	Messfelge	zugelassene Felgen	CAI Schlauch	Reifeninhalt 75 % Liter	Profiltiefe (mm)
20	340/80 R 20 144 A8/144 B IND TL <i>12.5 R 20 (entspricht 12 PR)</i>	991253	346	1041	473	3100	11	11SDC 12 12SDCW10 W11	171112 170029	114	28
bar	1,6 1,8 2,0 2,2 2,4 2,6 2,8 3,0 3,2 3,4 3,6 3,8 4,0 4,2 4,4										
Stat	2520 2800 3080 3360 3640 3920 4200 4480 4760 5040 5320 5600 5880 6160 6440										
10 km/h Zykl	1640 1825 2005 2190 2370 2555 2740 2920 3105 3285 3470 3650 3835 4020 4200										
25 km/h	1490 1625 1760 1895 2030 2165 2300 2435 2570 2705 2840 2975 3110										
30 km/h	1430 1560 1690 1820 1950 2080 2210 2340 2470 2605 2735 2870 3000										
40 km/h	1360 1480 1595 1715 1830 1950 2065 2185 2300 2425 2550 2675 2800										
50 km/h	1360 1480 1595 1715 1830 1950 2065 2185 2300 2425 2550 2675 2800										

* Bitte beachten Sie die Hinweise am Tabellenende dieses Reifenprofils

MICHELIN BIBLOAD HARD SURFACE

Tragfähigkeit (kg) pro Reifen bei Reifenfülldruck (bar)*

Ø Zoll	Dimension			CAI	Breite mm	Durchm. mm	stat.Höbm. mm	Abcumfg. mm	Messfelge		zugelassene Felgen	CAI Schlauch	Reifeninhalt 75 % Liter	Profiltiefe (mm)	
20	400/70 R 20 149 A8/149 B IND TL <i>16.0/70 R 20 (entspricht 16 PR)</i>			793611	403	1068	480	3174	13		12 12SDC 13SDC 14	171112	140	29	
bar	1,6	1,8	2,0	2,2	2,4	2,6	2,8	3,0	3,2	3,4	3,6	3,8	4,0	4,2	4,4
Stat	2930	3255	3580	3905	4230	4555	4880	5205	5530	5855	6180	6505	6830	7155	7480
10 km/h Zykl	1910	2120	2335	2545	2760	2970	3180	3395	3605	3820	4030	4245	4455	4670	4880
25 km/h	1730	1885	2045	2200	2355	2510	2670	2825	2980	3140	3295	3455	3610		
30 km/h	1660	1810	1965	2115	2265	2415	2570	2720	2870	3025	3175	3330	3480		
40 km/h	1550	1690	1825	1965	2100	2240	2375	2515	2650	2800	2950	3100	3250		
50 km/h	1550	1690	1825	1965	2100	2240	2375	2515	2650	2800	2950	3100	3250		

Ø Zoll	Dimension			CAI	Breite mm	Durchm. mm	stat.Höbm. mm	Abcumfg. mm	Messfelge		zugelassene Felgen	CAI Schlauch	Reifeninhalt 75 % Liter	Profiltiefe (mm)	
24	460/70 R 24 159 A8/159 B IND TL <i>17.5 LR 24 (entspricht 18 PR)</i>			372690	467	1241	558	3688	DW15L		14 16 DW14L DW16L	170042	218	33	
bar	1,6	1,8	2,0	2,2	2,4	2,6	2,8	3,0	3,2	3,4	3,6	3,8	4,0	4,2	4,4
Stat	3940	4375	4815	5250	5690	6125	6560	7000	7435	7875	8310	8750	9185	9625	10060
10 km/h Zykl	2570	2855	3140	3425	3710	3995	4280	4565	4850	5135	5420	5705	5990	6275	6560
25 km/h	2320	2530	2745	2955	3165	3375	3585	3800	4010	4225	4435	4650	4860		
30 km/h	2240	2445	2650	2850	3055	3260	3460	3665	3870	4075	4275	4480	4680		
40 km/h	2120	2310	2505	2695	2885	3075	3270	3460	3650	3830	4015	4195	4375		
50 km/h	2120	2310	2505	2695	2885	3075	3270	3460	3650	3830	4015	4195	4375		

Ø Zoll	Dimension			CAI	Breite mm	Durchm. mm	stat.Höbm. mm	Abcumfg. mm	Messfelge		zugelassene Felgen	CAI Schlauch	Reifeninhalt 75 % Liter	Profiltiefe (mm)	
24	440/80 R 24 161 A8/161 B IND TL <i>16.9 R24 (entspricht 18 PR)</i>			814805	448	1299	584	3860	DW14L		14 DW15L	170042	234	32	
bar	1,6	1,8	2,0	2,2	2,4	2,6	2,8	3,0	3,2	3,4	3,6	3,8	4,0	4,2	4,4
Stat	4255	4720	5185	5650	6115	6585	7050	7515	7980	8445	8910	9345	9775	10210	10640
10 km/h Zykl	2775	3080	3380	3685	3990	4295	4595	4900	5205	5505	5810	6095	6375	6660	6940
25 km/h	2500	2720	2935	3155	3370	3590	3805	4025	4240	4475	4705	4940	5170		
30 km/h	2390	2630	2865	3105	3340	3580	3815	4055	4290	4485	4680	4875	5070		
40 km/h	2180	2375	2575	2770	2965	3160	3355	3555	3750	3970	4190	4405	4625		
50 km/h	2180	2375	2575	2770	2965	3160	3355	3555	3750	3970	4190	4405	4625		

*Bitte beachten Sie die Hinweise am Tabellenende dieses Reifenprofils

MICHELIN BIBLOAD HARD SURFACE

Tragfähigkeit (kg) pro Reifen bei Reifenfülldruck (bar)*

Ø Zoll	Dimension	CAI	Breite mm	Durchm. mm	stat.Hö.h. mm	Abcumfg. mm	Messfelge	zugelassene Felgen	CAI Schlauch	Reifeninhalt 75 % Liter	Profiltiefe (mm)		
24	500/70 R 24 164 A8/164 B IND TL <i>19.5 LR24 (entspricht 20 PR)</i>	346709	499	1299	594	3874	DW16L	16 DW15L	170042	266	32		
bar	1,6 1,8 2,0	2,2	2,4	2,6	2,8	3,0	3,2	3,4	3,6	3,8	4,0	4,2	4,4
Stat	4500 5000 5500	6000	6500	7000	7500	8000	8500	9000	9500	10000	10500	11000	11500
10 km/h Zykl	2930 3255 3585	3910	4240	4565	4890	5220	5545	5875	6200	6525	6850	7175	7500
25 km/h	2650 2890 3135	3375	3615	3855	4100	4340	4580	4825	5065	5310	5550		
30 km/h	2560 2795 3025	3260	3490	3725	3955	4190	4420	4655	4885	5120	5350		
40 km/h	2360 2580 2800	3020	3245	3465	3685	3905	4125	4345	4565	4780	5000		
50 km/h	2360 2580 2800	3020	3245	3465	3685	3905	4125	4345	4565	4780	5000		

Ø Zoll	Dimension	CAI	Breite mm	Durchm. mm	stat.Hö.h. mm	Abcumfg. mm	Messfelge	zugelassene Felgen	CAI Schlauch	Reifeninhalt 75 % Liter	Profiltiefe (mm)		
24	540/70 R 24 168 A8/168 B IND TL <i>21 LR 24 (entspricht 20 PR)</i>	005412	567	1341	600	3981	DW18L	DW16L	170042	317	33		
bar	1,6 1,8 2,0	2,2	2,4	2,6	2,8	3,0	3,2	3,4	3,6	3,8	4,0	4,2	4,4
Stat	5015 5465 5910	6360	6805	7255	7700	8150	8595	9045	9490	10335	11185	12035	12880
10 km/h Zykl	3270 3560 3855	4145	4440	4730	5020	5315	5605	5900	6190	6740	7295	7850	8400
25 km/h	2940 3215 3490	3765	4040	4310	4585	4860	5135	5405	5680	5950	6220		
30 km/h	2840 3105 3370	3630	3895	4160	4425	4685	4950	5215	5475	5740	6000		
40 km/h	2650 2895 3145	3390	3640	3885	4130	4380	4625	4870	5115	5355	5600		
50 km/h	2650 2895 3145	3390	3640	3885	4130	4380	4625	4870	5115	5355	5600		

Ø Zoll	Dimension	CAI	Breite mm	Durchm. mm	stat.Hö.h. mm	Abcumfg. mm	Messfelge	zugelassene Felgen	CAI Schlauch	Reifeninhalt 75 % Liter	Profiltiefe (mm)		
26	480/80 R 26 167 A8/167 B IND TL <i>18.4 R 26 (entspricht 20 PR)</i>	886709	509	1419	637	4215	DW15L	DW16L	170047	304	33		
bar	1,6 1,8 2,0	2,2	2,4	2,6	2,8	3,0	3,2	3,4	3,6	3,8	4,0	4,2	4,4
Stat	4900 5445 5990	6535	7080	7625	8170	8715	9260	9805	10350	10895	11445	11990	12535
10 km/h Zykl	3200 3555 3910	4265	4620	4975	5330	5685	6040	6395	6750	7460	8175		
25 km/h	2890 3155 3420	3680	3945	4210	4475	4735	5000	5265	5525	5790	6050		
30 km/h	2790 3045 3300	3550	3805	4060	4315	4565	4820	5075	5330	5580	5835		
40 km/h	2575 2815 3055	3295	3540	3780	4020	4260	4500	4740	4975	5215	5450		
50 km/h	2575 2815 3055	3295	3540	3780	4020	4260	4500	4740	4975	5215	5450		

*Bitte beachten Sie die Hinweise am Tabellenende dieses Reifenprofils

MICHELIN BIBLOAD HARD SURFACE

Tragfähigkeit (kg) pro Reifen bei Reifenfülldruck (bar)*

Ø Zoll	Dimension	CAI	Breite mm	Durchm. mm	stat.Hbm. mm	Abcumfg. mm	Messfelge	zugelassene Felgen	CAI Schlauch	Reifeninhalt 75 % Liter	Profiltiefe (mm)				
28	440/80 R 28 163 A8/163 B IND TL <i>16.9 R 28 (entspricht 18 PR)</i>	195802	446	1407	637	4188	DW14L	DW15L	170149	259	33				
bar	1,6 1,8 2,0	2,2	2,4	2,6	2,8	3,0	3,2	3,4	3,6	3,8	4,0	4,2	4,4		
Stat	4370	4930	5485	6045	6605	7165	7720	8280	8840	9395	9955	10515	11075	11630	12190
10 km/h Zykl	2850	3275	3700	4125	4550	4975	5400	5825	6250	6675	7100	7525	7950		
25 km/h	2620	2855	3085	3320	3550	3785	4015	4250	4480	4715	4945	5180	5410		
30 km/h	2525	2750	2975	3200	3420	3645	3870	4095	4320	4545	4765	4990	5215		
40 km/h	2360	2570	2780	2990	3200	3410	3620	3825	4035	4245	4455	4665	4875		
50 km/h	2360	2570	2780	2990	3200	3410	3620	3825	4035	4245	4455	4665	4875		

***WICHTIG:**

Der Reifenfülldruck ist abhängig von der Traglast, der Geschwindigkeit und der auszuführenden Arbeit. Die Angaben basieren auf den zum Druckdatum gültigen Informationen. Irrtümer und Änderungen vorbehalten. Die technischen Daten können ohne vorherige Information geändert werden.

- Bei Einsatz am Hang: um 0,4 bar erhöhen
- Bei intensivem Straßeneinsatz: um 0,4 bar erhöhen
- Stat: Statische Belastung bei stehendem Fahrzeug
- 10 Zykl: Höchstgeschwindigkeit 10 km/h mit zyklischen Lasten



MICHELIN CROSSGRIP

**MEHRZWECKREIFEN FÜR
DEN EINSATZ AUF DER
STRASSE, IM GRÜNLAND
UND IM SCHNEE**



Vielseitigkeit

- eine spezielle Gummimischung für den ganzjährigen Mehrzweck Einsatz (z. B. Kommunaleinsatz)



Baggerlader



Produktivität

- sehr guter Schutz gegen Anprallverletzungen



Radlader



Zugkraft

- lange Kanten und auf gute Traction im Schnee ausgelegte Pofilstollen



Traktoren



Teleskoplader

DIMENSIONEN

250/80 R 16 124 A8/120 D IND TL
460/70 R 24 159 A8/154 D IND TL
400/80 R 24 156 A8/151 D IND TL
440/80 R 24 161 A8/156 D IND TL
400/80 R 28 158 A8/153 D IND TL
440/80 R 28 163 A8/158 D IND TL
480/80 R 38 166 A8/161 D IND TL

MICHELIN CROSSGRIP

Tragfähigkeit (kg) pro Reifen bei Reifenfülldruck (bar)*

Ø Zoll	Dimension	CAI	Breite mm	Durchm. mm	stat.Höbm. mm	Abcumfg. mm	Messfelge	zugelassene Felgen	CAI Schlauch	Reifeninhalt 75 % Liter	Profiltiefe (mm)		
16	250/80 R 16 124 A8/120 D IND TL	564847	259	804	364	2402	W8	W7 W9	171108	48	17		
bar	1,6 1,8 2,0	2,2	2,4	2,6	2,8	3,0	3,2	3,4	3,6	3,8	4,0	4,2	4,4
Stat	1450 1610 1765	1925	2085	2245	2400	2560	2720	2875	3035	3195	3360	3520	3680
10 km/h Zykl	945 1050 1150	1255	1360	1465	1565	1670	1775	1875	1980	2085	2190	2295	2400
25 km/h	850 915 980	1045	1110	1175	1240	1305	1370	1465	1560	1655	1750		
30 km/h	820 885 950	1015	1080	1145	1210	1275	1340	1435	1530	1620	1715		
40 km/h	780 840 905	965	1025	1085	1150	1210	1270	1355	1435	1520	1600		
50 km/h	780 840 905	965	1025	1085	1150	1210	1270	1355	1435	1520	1600		
65 km/h	655 720 780	845	905	970	1030	1095	1155	1215	1280	1340	1400		

Ø Zoll	Dimension	CAI	Breite mm	Durchm. mm	stat.Höbm. mm	Abcumfg. mm	Messfelge	zugelassene Felgen	CAI Schlauch	Reifeninhalt 75 % Liter	Profiltiefe (mm)		
24	460/70 R 24 159 A8/154 D IND TL <i>17.5 LR 24 (entspricht 18 PR)</i>	304047	475	1246	573	3772	DW15L	14 16 DW14L DW16A	170042	218	26		
bar	1,6 1,8 2,0	2,2	2,4	2,6	2,8	3,0	3,2	3,4	3,6	3,8	4,0	4,2	4,4
Stat	3940 4375 4815	5250	5690	6125	6560	7000	7435	7875	8310	8750	9185	9625	10060
10 km/h Zykl	2570 2855 3140	3425	3710	3995	4280	4565	4850	5135	5420	5705	5990	6275	6560
25 km/h	2320 2530 2745	2955	3165	3375	3585	3800	4010	4225	4435	4650	4860		
30 km/h	2240 2445 2650	2850	3055	3260	3460	3665	3870	4075	4275	4480	4680		
40 km/h	2120 2310 2505	2695	2885	3075	3270	3460	3650	3830	4015	4195	4375		
50 km/h	2120 2310 2505	2695	2885	3075	3270	3460	3650	3830	4015	4195	4375		
65 km/h	1820 1985 2150	2310	2475	2640	2800	2965	3130	3285	3440	3595	3750		

Ø Zoll	Dimension	CAI	Breite mm	Durchm. mm	stat.Höbm. mm	Abcumfg. mm	Messfelge	zugelassene Felgen	CAI Schlauch	Reifeninhalt 75 % Liter	Profiltiefe (mm)		
24	400/80 R 24 156 A8/151 D IND TL <i>15.5/80 R 24 (entspricht 20 PR)</i>	920345	413	1240	567	3747	DW13L	DW12 DW14L	171114	187	26		
bar	1,6 1,8 2,0	2,2	2,4	2,6	2,8	3,0	3,2	3,4	3,6	3,8	4,0	4,2	4,4
Stat	3600 4000 4400	4800	5200	5600	6000	6400	6800	7200	7600	8000	8400	8800	9200
10 km/h Zykl	2340 2600 2860	3125	3385	3645	3905	4165	4430	4690	4950	5215	5475	5740	6000
25 km/h	2120 2285 2450	2610	2775	2940	3100	3265	3430	3665	3905	4140	4375		
30 km/h	2060 2225 2385	2550	2710	2875	3035	3200	3360	3590	3825	4055	4290		
40 km/h	1950 2105 2255	2410	2565	2715	2870	3020	3175	3380	3590	3795	4000		
50 km/h	1950 2105 2255	2410	2565	2715	2870	3020	3175	3380	3590	3795	4000		
65 km/h	1640 1785 1930	2075	2225	2370	2515	2660	2805	2965	3130	3290	3450		

* Bitte beachten Sie die Hinweise am Tabellenende dieses Reifenprofils

MICHELIN CROSSGRIP

Tragfähigkeit (kg) pro Reifen bei Reifenfülldruck (bar)*

Ø Zoll	Dimension	CAI	Breite mm	Durchm. mm	stat.Hö.h. mm	Abcumfg. mm	Messfelge	zugelassene Felgen	CAI Schlauch	Reifeninhalt 75 % Liter	Profiltiefe (mm)
24	440/80 R 24 161 A8/156 D IND TL 16.9 R 24 (entspricht 18 PR)	131846	447	1314	593	3977	DW14L	DW15L	170042	234	26
bar	1,6 1,8 2,0	2,2	2,4	2,6	2,8	3,0	3,2	3,4 3,6	3,8	4,0	4,2 4,4
Stat	4160 4625 5085	5550	6010	6475	6940	7400	7865	8325 8790	9255	9715	10180 10640
10 km/h Zykl	2710 3010 3315	3615	3920	4220	4525	4825	5125	5430 5730	6035	6335	6640 6940
25 km/h	2460 2685 2905	3130	3350	3575	3795	4020	4240	4465 4685	4910	5130	
30 km/h	2370 2585 2800	3015	3230	3445	3660	3875	4090	4305 4520	4735	4950	
40 km/h	2240 2445 2650	2855	3060	3260	3465	3670	3875	4065 4250	4440	4625	
50 km/h	2240 2445 2650	2855	3060	3260	3465	3670	3875	4065 4250	4440	4625	
65 km/h	1880 2050 2220	2390	2560	2725	2895	3065	3235	3425 3615	3800	3990	

Ø Zoll	Dimension	CAI	Breite mm	Durchm. mm	stat.Hö.h. mm	Abcumfg. mm	Messfelge	zugelassene Felgen	CAI Schlauch	Reifeninhalt 75 % Liter	Profiltiefe (mm)
28	400/80 R 28 158 A8/153 D IND TL	219659	412	1354	615	4094	DW13	W12 W13	170148	159	26
bar	1,6 1,8 2,0	2,2	2,4	2,6	2,8	3,0	3,2	3,4 3,6	3,8	4,0	4,2 4,4
Stat	3830 4255 4680	5105	5530	5955	6375	6800	7225	7650 8075	8500	8925	9350 9775
10 km/h Zykl	2500 2775 3055	3330	3605	3885	4160	4435	4710	4990 5265	5545	5820	
25 km/h	2255 2460 2665	2870	3075	3280	3485	3690	3895	4100 4310	4515	4720	
30 km/h	2175 2375 2570	2770	2970	3165	3365	3560	3760	3955 4155	4350	4545	
40 km/h	2060 2245 2430	2615	2805	2990	3175	3360	3545	3720 3900	4075	4250	
50 km/h	2060 2245 2430	2615	2805	2990	3175	3360	3545	3720 3900	4975	4250	
65 km/h	1770 1930 2090	2245	2405	2565	2725	2880	3040	3190 3345	3495	3645	

Ø Zoll	Dimension	CAI	Breite mm	Durchm. mm	stat.Hö.h. mm	Abcumfg. mm	Messfelge	zugelassene Felgen	CAI Schlauch	Reifeninhalt 75 % Liter	Profiltiefe (mm)
28	440/80 R 28 163 A8/158 D IND TL 16.9 R 28 (entspricht 18 PR)	439765	450	1410	635	4283	DW14L	DW15L	170149	259	26
bar	1,6 1,8 2,0	2,2	2,4	2,6	2,8	3,0	3,2	3,4 3,6	3,8	4,0	4,2 4,4
Stat	4370 4930 5485	6045	6605	7165	7720	8280	8840	9395 9955			
10 km/h Zykl	2850 3275 3700	4125	4550	4975	5400	5825	6250	6675 7100	7525	7950	
25 km/h	2620 2855 3090	3325	3565	3800	4035	4270	4505	4730 4960	5185	5410	
30 km/h	2525 2750 2975	3200	3425	3645	3870	4095	4320	4545 4770	4990	5215	
40 km/h	2360 2570 2780	2990	3200	3405	3615	3825	4035	4245 4455	4665	4875	
50 km/h	2360 2570 2780	2990	3200	3405	3615	3825	4035	4245 4455	4665	4875	
65 km/h	2035 2210 2390	2565	2745	2920	3095	3275	3450	3640 3830	4015	4205	

*Bitte beachten Sie die Hinweise am Tabellenende dieses Reifenprofils

Tragfähigkeit (kg) pro Reifen bei Reifenfülldruck (bar)*

Ø Zoll	Dimension			CAI	Breite mm	Durchm. mm	stat.Hbm. mm	Abcumfg. mm	Messfelge		zugelassene Felgen		CAI Schlauch	Reifeninhalt 75 % Liter	Profiltiefe (mm)
38	480/80 R 38 166 A8/161 D IND TL			846732-A	480	1751	791	5272	DW15L		—		170151	416	21
bar	1,6	1,8	2,0	2,2	2,4	2,6	2,8	3,0	3,2	3,4	3,6	3,8	4,0	4,2	4,4
Stat	5925	6600	7275	7950	8625	9220	9815	10410	11000	11595	12190				
10 km/h Zykl	3865	4305	4745	5185	5625	6015	6400	6790	7175	7565	7950				
25 km/h	3260	3570	3885	4195	4505	4785	5065	5340	5620						
30 km/h	3200	3505	3810	4115	4420	4695	4965	5240	5510						
40 km/h	3075	3370	3665	3955	4250	4515	4775	5040	5300						
50 km/h	3075	3370	3665	3955	4250	4515	4775	5040	5300						
65 km/h	2690	2950	3205	3465	3720	3950	4180	4410	4640						

***WICHTIG:**

Der Reifenfülldruck ist abhängig von der Traglast, der Geschwindigkeit und der auszuführenden Arbeit. Die Angaben basieren auf den zum Druckdatum gültigen Informationen. Irrtümer und Änderungen vorbehalten. Die technischen Daten können ohne vorherige Information geändert werden.

- Bei Einsatz am Hang: um 0,4 bar erhöhen
- Bei intensivem Straßeneinsatz: um 0,4 bar erhöhen
- Stat: Statische Belastung bei stehendem Fahrzeug
- 10 Zykl: Höchstgeschwindigkeit 10 km/h mit zyklischen Lasten



MICHELIN XF

**VEREINT ALLE VORZÜGE
DER RADIALBAUWEISE
FÜR VIELSEITIGKEIT UND
HOHEN FAHRKOMFORT**



Komfort

- hohe Laufruhe dank durchgehender Laufflächenmitte



Mobilbagger



Lebensdauer

- bewährte, langlebige Karkasse



Vielseitigkeit

- Effizienz auf allen Untergründen

DIMENSIONEN

445/70 R 19.5 173 A8/180 A2 TL

445/70 R 22.5 175 A8/182 A2 TL

MICHELIN XF

Tragfähigkeit (kg) pro Reifen bei Reifenfülldruck (bar)*

Ø Zoll	Dimension	CAI	Breite mm	Durchm. mm	stat.Hbm. mm	Abcumfg. mm	Messfelge		zugelassene Felgen	CAI Schlauch	Reifeninhalt 75 % Liter	Profiltiefe (mm)			
19.5	445/70 R 19.5 173 A8/180 A2 TL <i>18 R 19.5</i>	489102	452	1110	499	3331	14		—	101280 ⁽¹⁾	165	18			
bar	3,5	3,8	4,0	4,4	4,8	5,2	5,6	6,0	6,2	6,4	6,6	6,8	7,0	7,2	7,5
Stat	6580	7060	7385	8025	8665	9310	9950	10595	10915	11235	11555	11875	12200	12520	13000
10 km/h	4050	4345	4545	4940	5335	5730	6125	6520	6715	6915	7110	7310	7505	7705	8000
20 km/h	3585	3850	4025	4375	4725	5075	5425	5775	5950	6125	6300	6475	6650	6825	7085
30 km/h	3420	3670	3840	4170	4505	4840	5175	5510	5675	5840	6010	6175	6345	6510	6760
35 km/h	3355	3600	3765	4090	4420	4745	5075	5400	5565	5730	5895	6055	6220	6385	6630
40 km/h	3290	3530	3690	4010	4335	4655	4975	5295	5455	5615	5780	5940	6100	6260	6500

Ø Zoll	Dimension	CAI	Breite mm	Durchm. mm	stat.Hbm. mm	Abcumfg. mm	Messfelge		zugelassene Felgen	CAI Schlauch	Reifeninhalt 75 % Liter	Profiltiefe (mm)			
22.5	445/70 R 22.5 175 A8/182 A2 TL <i>18 R 22.5</i>	073522	452	1192	539	3582	14		—	101289 ⁽¹⁾	191	20			
bar	3,5	3,8	4,0	4,4	4,8	5,2	5,6	6,0	6,2	6,4	6,6	6,8	7,0	7,2	7,5
Stat	6980	7490	7835	8515	9195	9880	10560	11245	11585	11925	12265	12605	12950	13290	13800
10 km/h	4300	4615	4825	5245	5665	6085	6505	6925	7135	7345	7555	7765	7975	8185	8500
20 km/h	3805	4085	4270	4640	5010	5385	5755	6125	6315	6500	6685	6870	7055	7240	7520
30 km/h	3635	3900	4080	4435	4785	5140	5495	5850	6030	6205	6380	6560	6735	6915	7180
35 km/h	3560	3820	3995	4345	4690	5040	5385	5735	5910	6085	6255	6430	6605	6780	7040
40 km/h	3490	3745	3915	4255	4600	4940	5280	5620	5790	5960	6135	6305	6475	6645	6900

***WICHTIG:**

Der Reifenfülldruck ist abhängig von der Traglast, der Geschwindigkeit und der auszuführenden Arbeit. Die Angaben basieren auf den zum Druckdatum gültigen Informationen. Irrtümer und Änderungen vorbehalten. Die technischen Daten können ohne vorherige Information geändert werden.

- Bei Einsatz am Hang: um 0,4 bar erhöhen
 - Bei intensivem Straßeneinsatz: um 0,4 bar erhöhen
 - Stat: Statische Belastung bei stehendem Fahrzeug
- (1) CAI Schlauch MICHELIN Lkw



MICHELIN XM 47

**SEHR GUTES
FAHRVERHALTEN AUF
DER STRASSE UND
AUSGEZEICHNETE TRAKTION
ABSEITS DER STRASSE**

Für Mehrzweck- und Off-Road-Einsätze
Radialreifen bis 90 km/h⁽¹⁾



hohe Geschwindigkeit

- bis 90 km/h bei sicherem Fahrverhalten



Traktoren



Robustheit

- verstärkter Reifenaufbau



Lebensdauer

- bewährte, langlebige Karkasse

(1) Geschwindigkeitsbegrenzungen im Straßenverkehr beachten

DIMENSIONEN

405/70 R 20 136 G TL

425/75 R 20 148 G TL

445/70 R 24 151 G TL

495/70 R 24 155 G TL

MICHELIN XM 47

Tragfähigkeit (kg) pro Reifen bei Reifenfülldruck (bar)*

Ø Zoll	Dimension	CAI	Breite mm	Durchm. mm	stat.Hö.h. mm	Abcumf.g. mm	Messfelge	zugelassene Felgen	CAI Schlauch	Reifeninhalt 75 % Liter	Profiltiefe (mm)
20	405/70 R 20 136 G TL	123708	395	1076	482	3194	11	11SDC W10	17112 / Dichtring OR1681	137	28
bar	1,0 1,2 1,6 1,8 2,0 2,2 2,4 2,6 2,8 3,0 3,2 3,4 3,6 3,8 4,1										
Stat	1950 2185 2655 2890 3125 3365 3600 3835 4070 4305 4540 4775 5010 5245 5600										
10 km/h	1400 1570 1910 2080 2250 2420 2590 2755 2925 3095 3265 3435 3605 3775 4030										
30 km/h	970 1090 1325 1440 1560 1680 1795 1915 2035 2150 2270 2385 2505 2625 2800										
40 km/h	900 1010 1225 1335 1440 1550 1660 1765 1875 1985 2090 2200 2310 2415 2580										
65 km/h	850 950 1155 1260 1360 1460 1565 1665 1765 1870 1970 2075 2175 2275 2430										
90 km/h	780 875 1065 1155 1250 1345 1440 1535 1630 1720 1815 1910 2005 2100 2240										

Ø Zoll	Dimension	CAI	Breite mm	Durchm. mm	stat.Hö.h. mm	Abcumf.g. mm	Messfelge	zugelassene Felgen	CAI Schlauch	Reifeninhalt 75 % Liter	Profiltiefe (mm)
20	425/75 R 20 148 G TL	123706	450	1147	509	3398	13	11 11SDC 13SDC	751070 / Dichtring OR1681	185	30
bar	1,0 1,2 1,6 1,8 2,0 2,2 2,4 2,6 2,8 3,0 3,2 3,4 3,6 3,8 4,1										
Stat	2750 3080 3740 4075 4405 4735 5065 5395 5725 6055 6385 6720 7050 7380 7875										
10 km/h	1970 2210 2685 2925 3165 3400 3640 3880 4120 4355 4595 4835 5075 5310 5670										
30 km/h	1370 1535 1865 2035 2200 2365 2530 2695 2860 3030 3195 3360 3525 3690 3940										
40 km/h	1260 1410 1715 1870 2020 2175 2325 2480 2630 2785 2935 3085 3240 3390 3620										
65 km/h	1190 1335 1620 1765 1910 2055 2195 2340 2485 2630 2775 2915 3060 3205 3420										
90 km/h	1100 1230 1495 1630 1760 1895 2025 2160 2290 2425 2555 2685 2820 2950 3150										

Ø Zoll	Dimension	CAI	Breite mm	Durchm. mm	stat.Hö.h. mm	Abcumf.g. mm	Messfelge	zugelassene Felgen	CAI Schlauch	Reifeninhalt 75 % Liter	Profiltiefe (mm)
24	445/70 R 24 151 G TL	123642	462	1239	562	3689	DW15L	DW14L W14L W15L	170042	210	34
bar	1,0 1,2 1,6 1,8 2,0 2,2 2,4 2,6 2,8 3,0 3,2 3,4 3,6 3,8 4,1										
Stat	3000 3365 4090 4450 4815 5175 5540 5905 6265 6630 6990 7355 7720 8080 8625										
10 km/h	2160 2420 2945 3205 3465 3730 3990 4250 4510 4775 5035 5295 5555 5820 6210										
30 km/h	1500 1680 2045 2225 2405 2590 2770 2950 3130 3315 3495 3675 3855 4040 4310										
40 km/h	1380 1545 1880 2050 2215 2385 2550 2715 2885 3050 3220 3385 3550 3720 3970										
65 km/h	1300 1455 1770 1930 2085 2245 2400 2560 2715 2875 3030 3190 3345 3505 3740										
90 km/h	1200 1345 1635 1780 1925 2070 2215 2360 2505 2650 2795 2940 3085 3230 3450										

* Bitte beachten Sie die Hinweise am Tabellenende dieses Reifenprofils

MICHELIN XM 47

Tragfähigkeit (kg) pro Reifen bei Reifenfülldruck (bar)*

Ø Zoll	Dimension	CAI	Breite mm	Durchm. mm	stat.Hbm. mm	Abcumfg. mm	Messfelge	zugelassene Felgen	CAI Schlauch	Reifeninhalt 75 % Liter	Profiltiefe (mm)				
24	495/70 R 24 155 GTL	123620	508	1311	581	3883	DW16L	W16L	170042	248	35				
bar	1,0	1,2	1,6	1,8	2,0	2,2	2,4	2,6	2,8	3,0	3,2	3,4	3,6	3,8	4,1
Stat	3375	3785	4600	5005	5415	5825	6230	6640	7050	7455	7865	8270	8680	9090	9700
10 km/h	2430	2725	3310	3605	3900	4190	4485	4780	5070	5365	5660	5955	6245	6540	6980
30 km/h	1690	1895	2300	2505	2705	2910	3115	3315	3520	3720	3925	4130	4330	4535	4840
40 km/h	1550	1740	2115	2300	2490	2675	2865	3050	3240	3425	3615	3805	3990	4180	4460
65 km/h	1460	1635	1990	2165	2345	2520	2695	2875	3050	3230	3405	3580	3760	3935	4200
90 km/h	1350	1515	1840	2005	2165	2330	2495	2655	2820	2980	3145	3310	3470	3635	3880

***WICHTIG:**

Der Reifenfülldruck ist abhängig von der Traglast, der Geschwindigkeit und der auszuführenden Arbeit. Die Angaben basieren auf den zum Druckdatum gültigen Informationen. Irrtümer und Änderungen vorbehalten. Die technischen Daten können ohne vorherige Information geändert werden.

- Bei Einsatz am Hang: um 0,4 bar erhöhen
- Bei intensivem Straßeneinsatz: um 0,4 bar erhöhen
- Stat: Statische Belastung bei stehendem Fahrzeug



MICHELIN BIBSTEEL ALL TERRAIN

**SEHR GUTE ZUGKRAFT
AUF LOSEN BÖDEN**



Komfort

- schont Maschine und Fahrer



Skid Steer



Zugkraft

- offene Profilgestaltung der Lauffläche für hohe Zugkraft



Teleskopklader



Robustheit

- verstärkte Seitenwände für einen hohen Widerstand gegen Abrieb, Anprallverletzungen und Schläge



Lebensdauer

- 3 Stahlcordlagen (1 Stahlkarkasslage + 2 Stahlgürtellagen) für hohe Durchstichfestigkeit

DIMENSIONEN

210/70 R 15 117 A8/117 B IND TL

260/70 R 16.5 129 A8/129 B IND TL

300/70 R 16.5 137 A8/137 B IND TL

360/70 R 17.5 148 A8/148 B IND TL

MICHELIN BIBSTEEL ALL TERRAIN

Tragfähigkeit (kg) pro Reifen bei Reifenfülldruck (bar)*

Ø Zoll	Dimension	CAI	Breite mm	Durchm. mm	stat.Hbm. mm	Abcumfg. mm	Messfelge	zugelassene Felgen	CAI Schlauch	Reifeninhalt 75 % Liter	Profiltiefe (mm)		
15	210/70 R 15 117 A8/117 B IND TL (27 x 8.50 R 15) entspricht 8 PR	085459	209	680	314	2033	7	–	–	26	15		
bar	1,5 1,8 2,2	2,6	3,0	3,2	3,4	3,6	3,8	4,0	4,2	4,4	4,6	4,8	5,0
Stat	1100 1270 1485	1695	1905	2010	2115	2220	2325	2430	2535	2640	2745	2850	2955
25 km/h	530 615 720	820	920	970	1020	1070	1125	1175	1225	1275	1330	1380	1430
40 km/h	475 550 645	740	830	875	920	965	1010	1055	1105	1150	1195	1240	1285
50 km/h	475 550 645	740	830	875	920	965	1010	1055	1105	1150	1195	1240	1285

Ø Zoll	Dimension	CAI	Breite mm	Durchm. mm	stat.Hbm. mm	Abcumfg. mm	Messfelge	zugelassene Felgen	CAI Schlauch	Reifeninhalt 75 % Liter	Profiltiefe (mm)		
16.5	260/70 R 16.5 129 A8/129 B IND TL (10 R 16.5) entspricht 12 PR	176281	263	774	355	2310	8.25	–	171108	47	20		
bar	1,5 1,8 2,2	2,6	3,0	3,2	3,4	3,6	3,8	4,0	4,2	4,4	4,6	4,8	5,0
Stat	1590 1810 2110	2415	2720	2870	3025	3180	3330	3485	3640	3795	3945	4100	4255
25 km/h	760 870 1015	1165	1315	1390	1465	1540	1610	1685	1760	1835	1905	1980	2055
40 km/h	690 785 915	1050	1185	1250	1315	1385	1450	1515	1585	1650	1715	1785	1850
50 km/h	690 785 915	1050	1185	1250	1315	1385	1450	1515	1585	1650	1715	1785	1850

Ø Zoll	Dimension	CAI	Breite mm	Durchm. mm	stat.Hbm. mm	Abcumfg. mm	Messfelge	zugelassene Felgen	CAI Schlauch	Reifeninhalt 75 % Liter	Profiltiefe (mm)		
16.5	300/70 R 16.5 137 A8/137 B IND TL (12 R 16.5) entspricht 14 PR	625787	311	832	380	2481	9.75	–	171108	65	23		
bar	1,5 1,8 2,2	2,6	3,0	3,2	3,4	3,6	3,8	4,0	4,2	4,4	4,6	4,8	5,0
Stat	2010 2440 2815	3190	3565	3950	4330	4715	5100	5290	5100	5290	5100	5290	5290
25 km/h	970 1180 1360	1540	1720	1905	2090	2275	2460	2550	2460	2550	2460	2550	2550
40 km/h	875 1060 1225	1385	1550	1715	1885	2050	2215	2300	2050	2215	2300	2300	2300
50 km/h	875 1060 1225	1385	1550	1715	1885	2050	2215	2300	1885	2050	2215	2300	2300

Ø Zoll	Dimension	CAI	Breite mm	Durchm. mm	stat.Hbm. mm	Abcumfg. mm	Messfelge	zugelassene Felgen	CAI Schlauch	Reifeninhalt 75 % Liter	Profiltiefe (mm)		
17.5	360/70 R 17.5 148 A8/148 B IND TL (14 R 17.5) entspricht 14 PR	360353	351	949	429	2823	10.5	–	–	99	26		
bar	1,5 1,8 2,2	2,6	3,0	3,2	3,4	3,6	3,8	4,0	4,2	4,4	4,6	4,8	5,0
Stat	2715 3365 3880	4400	4920	5435	5955	6475	6990	7250	6475	6990	7250	7250	7250
25 km/h	1300 1615 1865	2115	2370	2620	2870	3125	3375	3500	2870	3125	3375	3500	3500
40 km/h	1180 1460 1685	1910	2135	2360	2585	2810	3035	3150	2585	2810	3035	3150	3150
50 km/h	1180 1460 1685	1910	2135	2360	2585	2810	3035	3150	2585	2810	3035	3150	3150

***WICHTIG:**

Der Reifenfülldruck ist abhängig von der Traglast, der Geschwindigkeit und der auszuführenden Arbeit. Die Angaben basieren auf den zum Druckdatum gültigen Informationen. Irrtümer und Änderungen vorbehalten. Die technischen Daten können ohne vorherige Information geändert werden.

- Bei Einsatz am Hang: um 0,4 bar erhöhen
- Bei intensivem Straßeneinsatz: um 0,4 bar erhöhen
- Stat: Statische Belastung bei stehendem Fahrzeug



MICHELIN BIBSTEEL HARD SURFACE

**FÜR BEFESTIGTE UND
AGGRESSIVE UNTERGRÜNDE**



Komfort

- schont Maschine und Fahrer



Skid Steer



Robustheit

- verstärkte Seitenwände für einen hohen Widerstand gegen Abrieb, Anprallverletzungen und Schläge



Teleskoplader



Lebensdauer

- alle Cordlagen aus Stahl für den Erhalt der Leistungen während der gesamten Lebensdauer

DIMENSIONEN

260/70 R 16.5 129 A8/129 B IND TL

300/70 R 16.5 137 A8/137 B IND TL

MICHELIN BIBSTEEL HARD SURFACE

Tragfähigkeit (kg) pro Reifen bei Reifenfülldruck (bar)*

Ø Zoll	Dimension	CAI	Breite mm	Durchm. mm	stat.Hbm. mm	Abcumfg. mm	Messfelge	zugelassene Felgen	CAI Schlauch	Reifeninhalt 75 % Liter	Profiltiefe (mm)
16.5	260/70 R 16.5 129 A8/129 B IND TL <i>(10 R 16.5) entspricht 12 PR</i>	275538	266	773	355	2307	8.25	—	171108	45	18
bar	1,5 1,8 2,2 2,6 3,0 3,2 3,4 3,6 3,8 4,0 4,2 4,4 4,6 4,8 5,0										
Stat	1590 1810 2110 2415 2720 2870 3025 3180 3330 3485 3640 3795 3945 4100 4255										
25 km/h	760 870 1015 1165 1315 1390 1465 1540 1610 1685 1760 1835 1905 1980 2055										
40 km/h	690 785 915 1050 1185 1250 1315 1385 1450 1515 1585 1650 1715 1785 1850										
50 km/h	690 785 915 1050 1185 1250 1315 1385 1450 1515 1585 1650 1715 1785 1850										

Ø Zoll	Dimension	CAI	Breite mm	Durchm. mm	stat.Hbm. mm	Abcumfg. mm	Messfelge	zugelassene Felgen	CAI Schlauch	Reifeninhalt 75 % Liter	Profiltiefe (mm)
16.5	300/70 R 16.5 137 A8/137 B IND TL <i>(12 R 16.5) entspricht 14 PR</i>	241265	315	830	378	2477	9.75	—	171108	65	21
bar	1,5 1,8 2,2 2,6 3,0 3,2 3,4 3,6 3,8 4,0 4,2 4,4 4,6 4,8 5,0										
Stat	2010 2270 2630 3005 3380 3565 3755 3950 4140 4330 4525 4715 4905 5100 5290										
25 km/h	970 1095 1270 1450 1630 1720 1810 1905 1995 2090 2180 2275 2365 2460 2550										
40 km/h	875 985 1140 1305 1470 1550 1635 1715 1800 1885 1965 2050 2135 2215 2300										
50 km/h	875 985 1140 1305 1470 1550 1635 1715 1800 1885 1965 2050 2135 2215 2300										

***WICHTIG:**

Der Reifenfülldruck ist abhängig von der Traglast, der Geschwindigkeit und der auszuführenden Arbeit. Die Angaben basieren auf den zum Druckdatum gültigen Informationen. Irrtümer und Änderungen vorbehalten. Die technischen Daten können ohne vorherige Information geändert werden.

- Bei Einsatz am Hang: um 0,4 bar erhöhen
- Bei intensivem Straßeneinsatz: um 0,4 bar erhöhen
- Stat: Statische Belastung bei stehendem Fahrzeug



MICHELIN X TWEEL SSL ALL TERRAIN

**DIE LUFTLOSE RAD-REIFEN-
KOMBINATION FÜR DIE
UNTERSCHIEDLICHSTEN
BODENARTEN**

Wartungsfrei

- komplette Rad-Reifen-Einheit, welche Reifen + Felge + Ventil ersetzt
- keine Luftdruckkontrolle nach der Montage mehr notwendig



Keine Kompromisse

- hohe Produktivität und Stabilität
- Skid-Steer-Kompaktlader können mit höheren Geschwindigkeiten und mehr Komfort gefahren werden
- gleichmäßige Bodenaufstandsfläche und sehr lange Lebensdauer

Keine Ausfallzeiten

- Der MICHELIN X-TWEEL SSL hat ein Fahrverhalten wie ein herkömmlicher Radialreifen, benötigt jedoch keinen Reifenfülldruck. Dadurch werden kostenintensive Stillstandszeiten durch Reifenpannen vermieden.

DIMENSIONEN

10 N 16.5 X

12 N 16.5 X

MICHELIN X TWEEL SSL ALL TERRAIN

Tragfähigkeit (kg) pro Reifen bei Reifenfülldruck (bar)*

Ø Zoll	Dimension	CAI	Breite mm	Durchm. mm	stat.Hbm. mm	Abcumfg. mm	Messfelge	zugelassene Felgen	CAI Schlauch	Reifeninhalt 75 % Liter	Profiltiefe (mm)
16.5	10 N 16.5 X	297671	257	767	358	2205	–	–	–	0	24.5
bar	0.0										
15 km/h	1678										

Ø Zoll	Dimension	CAI	Breite mm	Durchm. mm	stat.Hbm. mm	Abcumfg. mm	Messfelge	zugelassene Felgen	CAI Schlauch	Reifeninhalt 75 % Liter	Profiltiefe (mm)
16.5	12 N 16.5 X	357108	307	841	401	2405	–	–	–	0	24.5
bar	0.0										
15 km/h	1995										

***WICHTIG:**

Der Reifenfülldruck ist abhängig von der Traglast, der Geschwindigkeit und der auszuführenden Arbeit. Die Angaben basieren auf den zum Druckdatum gültigen Informationen. Irrtümer und Änderungen vorbehalten. Die technischen Daten können ohne vorherige Information geändert werden.



MICHELIN X-TWEEL SSL HARD SURFACE

**DIE LUFTLOSE RAD-REIFEN-
KOMBINATION AUF HARTEN
UNTERGRÜNDEN WIE
ASPHALT ODER BETON**

Wartungsfrei

- komplette Rad-Reifen-Einheit, welche Reifen + Felge + Ventil ersetzt
- keine Luftdruckkontrolle nach der Montage mehr notwendig



Skid Steer

Keine Kompromisse

- hohe Produktivität und Stabilität
- Skid-Steer-Kompaktlader können mit höheren Geschwindigkeiten und mehr Komfort gefahren werden
- gleichmäßige Bodenaufstandsfläche und sehr lange Lebensdauer

Keine Ausfallzeiten

- Der MICHELIN X-TWEEL SSL hat ein Fahrverhalten wie ein herkömmlicher Radialreifen, benötigt jedoch keinen Reifenfülldruck. Dadurch werden kostenintensive Stillstandszeiten durch Reifenpannen vermieden.

DIMENSIONEN

12 N 16.5 X

MICHELIN X TWEEL SSL HARD SURFACE

Tragfähigkeit (kg) pro Reifen bei Reifenfülldruck (bar)*

Ø Zoll	Dimension	CAI	Breite mm	Durchm. mm	stat.Hbm. mm	Abcumfg. mm	Messfelge	zugelassene Felgen	CAI Schläuch	Reifeninhalt 75 % Liter	Profiltiefe (mm)
16.5	12 N 16.5 X	040921	307	861	409	2405	—	—	—	0	38
bar	0.0										
15 km/h	1995										

***WICHTIG:**

Der Reifenfülldruck ist abhängig von der Traglast, der Geschwindigkeit und der auszuführenden Arbeit. Die Angaben basieren auf den zum Druckdatum gültigen Informationen. Irrtümer und Änderungen vorbehalten. Die technischen Daten können ohne vorherige Information geändert werden.



MICHELIN POWER CL

**DIAGONALREIFEN MIT
HOHER STABILITÄT UND
RESISTENZ GEGEN
ANPRALLVERLETZUNGEN
UND DURCHSCHLÄGE**



Robustheit

- 6 bis 8 Karkasslagen



Diagonalbauweise

- hohe Stabilität in Hanglagen



Stabilität

- massive Profilstollen



Baggerlader



Radlader



Teleskoplader

DIMENSIONEN

280/80 - 18 132 A8 IND TL

340/80 - 18 143 A8 IND TL

280/80 - 20 133 A8 IND TL

340/80 - 20 144 A8 IND TL

400/70 - 20 149 A8 IND TL

400/70 - 24 158 A8 IND TL

460/70 - 24 159 A8 IND TL

500/70 - 24 164 A8 IND TL

400/80 - 24 162 A8 IND TL

440/80 - 24 168 A8 IND TL

480/80 - 26 167 A8 IND TL

440/80 - 28 163 A8 IND TL

420/80 - 30 155 A8 IND TL

MICHELIN POWER CL

Tragfähigkeit (kg) pro Reifen bei Reifenfülldruck (bar)*

Ø Zoll	Dimension	CAI	Breite mm	Durchm. mm	stat.Hbm. mm	Abcumfg. mm	Messfelge		zugelassene Felgen	CAI Schläuch	Reifeninhalt 75 % Liter	Profiltiefe (mm)
18	280/80 - 18 132 A8 IND TL <i>10.5/80 - 18 (entspricht 10 PR)</i>	281778	288	902	413	2691	9		10 W10 W8 W9	171109	80	26
bar	1,0 1,2 1,6 2,0	2,4 2,8 3,2 3,6 3,8 4,0 4,2	4,4 4,6 4,8 5,0									
Stat	1840 2025 2390	2760	3130	3495	3865	4230	4415	4600				
10 km/h Zykl	1200 1320 1560	1800	2040	2280	2520	2760	2880	3000				
10 km/h	1000 1100 1300	1500	1700	1900	2100	2300	2400	2500				
25 km/h	850 935 1105	1275	1445	1610	1780	1950	2035	2120				
30 km/h	830 915 1080	1245	1415	1580	1745	1915	1995	2080				
40 km/h	800 880 1040	1200	1360	1520	1680	1840	1920	2000				

Ø Zoll	Dimension	CAI	Breite mm	Durchm. mm	stat.Hbm. mm	Abcumfg. mm	Messfelge		zugelassene Felgen	CAI Schläuch	Reifeninhalt 75 % Liter	Profiltiefe (mm)
18	340/80 - 18 143 A8 IND TL <i>12.5/80 - 18 (entspricht 12 PR)</i>	610873	353	1006	452	2988	11		10 11SDC 12 12SDC W10 W11	057866 170025	106	24
bar	1,0 1,2 1,6 2,0	2,4 2,8 3,2 3,6 3,8 4,0 4,2	4,4 4,6 4,8 5,0									
Stat	2510 2760 3260	3765	4265	4765	5265	5770	6020	6270				
10 km/h Zykl	1640 1805 2130	2455	2785	3110	3435	3765	3925	4090				
10 km/h	1360 1495 1770	2045	2315	2590	2865	3135	3275	3410				
25 km/h	1155 1270 1505	1735	1965	2200	2430	2665	2780	2895				
30 km/h	1130 1245 1470	1695	1925	2150	2375	2605	2715	2830				
40 km/h	1090 1200 1420	1635	1855	2075	2295	2510	2620	2730				

Ø Zoll	Dimension	CAI	Breite mm	Durchm. mm	stat.Hbm. mm	Abcumfg. mm	Messfelge		zugelassene Felgen	CAI Schläuch	Reifeninhalt 75 % Liter	Profiltiefe (mm)
20	280/80 - 20 133 A8 IND TL <i>10.5/80 - 20 (entspricht 10 PR)</i>	694767	287	947	435	2828	9		10 W10 W8 W9	171111	86	27
bar	1,0 1,2 1,6 2,0	2,4 2,8 3,2 3,6 3,8 4,0 4,2	4,4 4,6 4,8 5,0									
Stat	1900 2090 2470	2845	3225	3605	3985	4360	4550	4740				
10 km/h Zykl	1240 1365 1610	1855	2105	2350	2595	2845	2965	3090				
10 km/h	1030 1135 1340	1545	1755	1960	2165	2375	2475	2580				
25 km/h	870 960 1135	1310	1485	1660	1835	2010	2095	2185				
30 km/h	860 945 1115	1285	1455	1630	1800	1970	2055	2140				
40 km/h	820 905 1070	1235	1400	1565	1730	1895	1975	2060				

* Bitte beachten Sie die Hinweise am Tabellenende dieses Reifenprofils

MICHELIN POWER CL

Tragfähigkeit (kg) pro Reifen bei Reifenfülldruck (bar)*

Ø Zoll	Dimension	CAI	Breite mm	Durchm. mm	stat.Hö.h. mm	Abcumf.g. mm	Messfelge	zugelassene Felgen	CAI Schlauch	Reifeninhalt 75 % Liter	Profiltiefe (mm)
20	340/80 - 20 144 A8 IND TL <i>12.5/80 - 20 (entspricht 12PR)</i>	495503	337	1045	474	3112	11	10 11SDC 12 12SDC W10 W11	171112 170025	113	25
bar	1,0 1,2 1,6 2,0 2,4 2,8 3,2 3,6 3,8 4,0 4,2 4,4 4,6 4,8 5,0										
Stat	2580 2835 3350 3865 4380 4895 5410 5925 6185 6440										
10 km/h Zykl	1680 1850 2185 2520 2855 3190 3530 3865 4030 4200										
10 km/h	1400 1540 1820 2100 2380 2660 2940 3220 3360 3500										
25 km/h	1185 1305 1540 1780 2020 2255 2495 2720 2850 2970										
30 km/h	1160 1275 1510 1745 1975 2210 2445 2675 2795 2910										
40 km/h	1120 1230 1455 1680 1905 2130 2350 2575 2690 2800										

Ø Zoll	Dimension	CAI	Breite mm	Durchm. mm	stat.Hö.h. mm	Abcumf.g. mm	Messfelge	zugelassene Felgen	CAI Schlauch	Reifeninhalt 75 % Liter	Profiltiefe (mm)
20	400/70 - 20 149 A8 IND TL <i>16.0/70 - 20 / 405/70 - 20 (entspricht 16 PR)</i>	346809	405	1065	480	3167	13	12 12SDC 13SDC 14	171112	129	29
bar	1,0 1,2 1,6 2,0 2,4 2,8 3,2 3,6 3,8 4,0 4,2 4,4 4,6 4,8 5,0										
Stat	2990 3290 3890 4485 5085 5685 6285 6880 7180 7480										
10 km/h Zykl	1950 2145 2535 2925 3315 3710 4100 4490 4685 4880										
10 km/h	1630 1790 2115 2440 2765 3090 3410 3735 3900 4060										
25 km/h	1380 1520 1795 2070 2345 2620 2895 3170 3305 3445										
30 km/h	1350 1485 1755 2025 2295 2570 2840 3110 3245 3380										
40 km/h	1300 1430 1690 1950 2210 2470 2730 2990 3120 3250										

Ø Zoll	Dimension	CAI	Breite mm	Durchm. mm	stat.Hö.h. mm	Abcumf.g. mm	Messfelge	zugelassene Felgen	CAI Schlauch	Reifeninhalt 75 % Liter	Profiltiefe (mm)
24	400/70 - 24 158 A8 IND TL <i>16.0/70 - 24 / 405/70 - 24 (entspricht 20 PR)</i>	407878	418	1173	535	3497	DW13	13 14 DW14L	171114	165	29
bar	1,0 1,2 1,6 2,0 2,4 2,8 3,2 3,6 3,8 4,0 4,2 4,4 4,6 4,8 5,0										
Stat	3290 3615 4265 4910 5560 6210 6855 7505 7830 8155 8480 8800 9125 9450 9775										
10 km/h Zykl	2145 2355 2780 3205 3625 4050 4470 4895 5105 5320 5530 5740 5950 6165 6375										
10 km/h	1790 1965 2320 2670 3025 3375 3730 4080 4260 4435 4610 4785 4965 5140 5315										
25 km/h	1515 1665 1965 2265 2560 2860 3160 3460 3610 3760 3905 4055 4205 4355 4505										
30 km/h	1485 1630 1925 2220 2510 2805 3100 3395 3540 3685 3835 3980 4125 4275 4420										
40 km/h	1430 1570 1855 2135 2415 2700 2980 3265 3405 3545 3685 3825 3970 4110 4250										

*Bitte beachten Sie die Hinweise am Tabellenende dieses Reifenprofils

MICHELIN POWER CL

Tragfähigkeit (kg) pro Reifen bei Reifenfülldruck (bar)*

Ø Zoll	Dimension	CAI	Breite mm	Durchm. mm	stat.Hbm. mm	Abcumfg. mm	Messfelge	zugelassene Felgen	CAI Schlauch	Reifeninhalt 75 % Liter	Profiltiefe (mm)
24	460/70 - 24 159 A8 IND TL <i>17,5 L - 24 (entspricht 18 PR)</i>	474764	457	1241	558	3687	DW15L	14 16 DW14L DW16L	170042	217	29
bar	1,0 1,2 1,6	2,0	2,4	2,8	3,2	3,6	3,8	4,0 4,2	4,4	4,6 4,8	5,0
Stat	3450 3890 4770	5655	6535	7415	8295	9180	9620	10060			
10 km/h Zykl	2250 2535 3110	3685	4260	4835	5410	5985	6275	6560			
10 km/h	1875 2115 2595	3075	3555	4030	4510	4990	5230	5470			
25 km/h	1590 1795 2200	2605	3015	3420	3825	4235	4435	4640			
30 km/h	1560 1760 2160	2555	2955	3355	3755	4150	4350	4550			
40 km/h	1500 1690 2075	2460	2840	3225	3610	3990	4185	4375			

Ø Zoll	Dimension	CAI	Breite mm	Durchm. mm	stat.Hbm. mm	Abcumfg. mm	Messfelge	zugelassene Felgen	CAI Schlauch	Reifeninhalt 75 % Liter	Profiltiefe (mm)
24	500/70 - 24 164 A8 IND TL <i>19,5 L 24 (entspricht 20 PR)</i>	196220	504	1315	588	3903	DW16L	16 DW15L	170042	264	29
bar	1,0 1,2 1,6	2,0	2,4	2,8	3,2	3,6	3,8	4,0 4,2	4,4	4,6 4,8	5,0
Stat	3910 4415 5430	6440	7450	8465	9475	10490	10995	11500			
10 km/h Zykl	2550 2880 3540	4200	4860	5520	6180	6840	7170	7500			
10 km/h	2125 2400 2950	3500	4050	4600	5150	5700	5975	6250			
25 km/h	1800 2035 2500	2965	3435	3900	4365	4835	5065	5300			
30 km/h	1770 2000 2455	2915	3370	3830	4285	4745	4970	5200			
40 km/h	1700 1925 2360	2800	3240	3680	4120	4560	4780	5000			

Ø Zoll	Dimension	CAI	Breite mm	Durchm. mm	stat.Hbm. mm	Abcumfg. mm	Messfelge	zugelassene Felgen	CAI Schlauch	Reifeninhalt 75 % Liter	Profiltiefe (mm)
24	400/80 - 24 162 A8 IND TL <i>(15,5/80 -24) entspricht 20 PR</i>	050267	414	1257	571	3743	DW13	DW14L, 13, 14, TW14L	171114	187	29
bar	1,0 1,2 1,6	2,0	2,4	2,8	3,2	3,6	3,8	4,0 4,2	4,4	4,6 4,8	5,0
Stat	3680 4770 5490	6220	6940	7670	8390	9120	9840	10930			
10 km/h Zykl	2400 3110 3580	4055	4530	5000	5475	5950	6420	7130			
10 km/h	2000 2590 2985	3380	3775	4165	4560	4955	5350	5940			
25 km/h	1695 2195 2530	2865	3200	3530	3865	4200	4535	5035			
30 km/h	1660 2150 2480	2810	3135	3465	3790	4120	4450	4940			
40 km/h	1600 2070 2390	2700	3020	3330	3650	3960	4280	4750			

*Bitte beachten Sie die Hinweise am Tabellenende dieses Reifenprofils

MICHELIN POWER CL

Tragfähigkeit (kg) pro Reifen bei Reifenfülldruck (bar)*

Ø Zoll	Dimension	CAI	Breite mm	Durchm. mm	stat.Hbm. mm	Abcumfg. mm	Messfelge	zugelassene Felgen	CAI Schlauch	Reifeninhalt 75 % Liter	Profiltiefe (mm)
24	440/80 - 24 168 A8 IND TL 16.9 - 24 / 16.5/85 - 24 (entspricht 22 PR)	165629	460	1328	596	3944	DW15L	14 DW13 DW14L	170042	236	29
bar	1,0 1,2 1,6 2,0 2,4 2,8 3,2 3,6 3,8 4,0 4,2 4,4 4,6 4,8 5,0										
Stat	4340 4765 5620 6475 7330 8185 9035 9890 10320 10745 11170 11600 12025 12455 12880										
10 km/h Zykl	2830 3110 3665 4225 4780 5335 5895 6450 6730 7010 7285 7565 7845 8120 8400										
10 km/h	2360 2590 3055 3520 3985 4450 4910 5375 5610 5840 6070 6305 6535 6770 7000										
25 km/h	2005 2200 2595 2990 3380 3775 4165 4560 4755 4955 5150 5345 5540 5740 5935										
30 km/h	1960 2155 2540 2925 3310 3695 4085 4470 4660 4855 5050 5240 5435 5625 5820										
40 km/h	1890 2075 2445 2820 3190 3560 3930 4300 4485 4675 4860 5045 5230 5415 5600										

Ø Zoll	Dimension	CAI	Breite mm	Durchm. mm	stat.Hbm. mm	Abcumfg. mm	Messfelge	zugelassene Felgen	CAI Schlauch	Reifeninhalt 75 % Liter	Profiltiefe (mm)
26	480/80 - 26 167 A8 IND TL 18.4 - 26 (entspricht 20 PR)	226486	504	1417	637	4211	DW16L	DW15L	170047	302	28
bar	1,0 1,2 1,6 2,0 2,4 2,8 3,2 3,6 3,8 4,0 4,2 4,4 4,6 4,8 5,0										
Stat	4920 5415 6400 7390 8375 9365 10350 11445 11990 12535										
10 km/h Zykl	3210 3530 4175 4820 5465 6105 6750 7465 7820 8175										
10 km/h	2670 2940 3475 4015 4555 5090 5630 6225 6520 6815										
25 km/h	2270 2495 2950 3405 3860 4315 4770 5275 5530 5780										
30 km/h	2220 2445 2890 3340 3785 4235 4680 5175 5425 5670										
40 km/h	2140 2355 2785 3215 3640 4070 4500 4975 5215 5450										

Ø Zoll	Dimension	CAI	Breite mm	Durchm. mm	stat.Hbm. mm	Abcumfg. mm	Messfelge	zugelassene Felgen	CAI Schlauch	Reifeninhalt 75 % Liter	Profiltiefe (mm)
28	440/80 - 28 163 A8 IND TL 16.9 - 28 / 16.5/85 - 28 (entspricht 18 PR)	691578	449	1412	642	4201	DW15L	DW13 DW14L	170149	259	29
bar	1,0 1,2 1,6 2,0 2,4 2,8 3,2 3,6 3,8 4,0 4,2 4,4 4,6 4,8 5,0										
Stat	4370 4810 5685 6565 7445 8320 9200 10210 10710 11215										
10 km/h Zykl	2850 3135 3710 4280 4855 5425 6000 6660 6985 7315										
10 km/h	2375 2615 3090 3570 4045 4525 5000 5550 5820 6095										
25 km/h	2015 2215 2620 3025 3430 3835 4240 4705 4940 5170										
30 km/h	1975 2175 2570 2970 3365 3765 4160 4615 4845 5070										
40 km/h	1900 2090 2475 2855 3235 3620 4000 4440 4655 4875										

*Bitte beachten Sie die Hinweise am Tabellenende dieses Reifenprofils

Tragfähigkeit (kg) pro Reifen bei Reifenfülldruck (bar)*

Ø Zoll	Dimension	CAI	Breite mm	Durchm. mm	stat.Hbm. mm	Abcumfg. mm	Messfelge	zugelassene Felgen	CAI Schlauch	Reifeninhalt 75 % Liter	Profiltiefe (mm)				
30	420/80 - 30 155 A8 IND TL 16,9 - 30 (entspricht 14 PR)	577845	432	1432	656	4296	DW15L	DW13 DW14L	170058	245	36				
bar	1,0	1,2	1,6	2,0	2,4	2,8	3,2	3,6	3,8	4,0	4,2	4,4	4,6	4,8	5,0
Stat	4370	4785	5610	6435	7260	8090	8915								
10 km/h Zykl	2760	3040	3595	4150	4705	5260	5815								
10 km/h	2300	2530	2995	3455	3920	4380	4845								
25 km/h	1950	2145	2540	2930	3325	3715	4110								
30 km/h	1915	2105	2490	2875	3260	3645	4030								
40 km/h	1840	2025	2395	2765	3135	3505	3875								

***WICHTIG:**

Der Reifenfülldruck ist abhängig von der Traglast, der Geschwindigkeit und der auszuführenden Arbeit. Die Angaben basieren auf den zum Druckdatum gültigen Informationen. Irrtümer und Änderungen vorbehalten. Die technischen Daten können ohne vorherige Information geändert werden.

- Bei Einsatz am Hang: um 0,4 bar erhöhen
- Bei intensivem Straßeneinsatz: um 0,4 bar erhöhen
- Stat: Statische Belastung bei stehendem Fahrzeug
- 10 Zykl: Höchstgeschwindigkeit 10 km/h mit zyklischen Lasten



MICHELIN POWER DIGGER

**HOHE PRODUKTIVITÄT AUF
IHRER BAUSTELLE – AUCH
BEI GROSSEN DISTANZEN**



Wirtschaftlichkeit

- hoher Load Index (147 B)
- gleichmäßiger Verschleiß



Mobilbagger



Robustheit

- dicke Seitenwände für guten Schutz gegen Durchschlag- und Anprallverletzungen



Stabilität

- hohe Schwenkstabilität (360°) dank multidirektionaler Profilblöcke und selbststabilisierender Profilausführung

DIMENSIONEN

10.00 - 20 165 A2/147 B 16 PR TT

MICHELIN POWER DIGGER

Tragfähigkeit (kg) pro Reifen bei Reifenfülldruck (bar)*

Ø Zoll	Dimension	CAI	Breite mm	Durchm. mm	stat.Hbm. mm	Abcumfg. mm	Messfelge	zugelassene Felgen	CAI Schläuch	Reifeninhalt 75 % Liter	Profiltiefe (mm)			
20	10.00 - 20 165 A2/147 B TT <i>(entspricht 16 PR)</i>	263208	286	1050	488	3144	7.5T	–	20N 101161 ⁽¹⁾ + 20 x 7.5E 320222 ⁽¹⁾	53	15			
bar	4,0 4,4 4,8	5,2	5,6	6,0	6,4	6,6	6,8	7,0	7,2	7,4	7,6	7,8	8,0	
Stat					5900	6260	6440	6620	6800	6980	7160	7340	7515	7690
10 km/h					3940	4180	4300	4425	4545	4665	4785	4905	5030	5150
20 km/h					3140	3330	3425	3520	3615	3710	3805	3900	3995	4090
30 km/h					2570	2725	2805	2885	2965	3040	3120	3200	3285	3370
35 km/h					2405	2555	2625	2700	2775	2850	2925	2995	3065	3135
50 km/h					2360	2505	2575	2650	2720	2790	2865	2935	3005	3075

***WICHTIG:**

Der Reifenfülldruck ist abhängig von der Traglast, der Geschwindigkeit und der auszuführenden Arbeit. Die Angaben basieren auf den zum Druckdatum gültigen Informationen. Irrtümer und Änderungen vorbehalten. Die technischen Daten können ohne vorherige Information geändert werden.

• Stat: Statische Belastung bei stehendem Fahrzeug
(1) CAI Schläuche MICHELIN Lkw

SCHLÄUCHE

Ø	Kennzeichnung	Ventil- Bezeichnung	Ventil- Versatz	Bestell-Nr.
6	3.50 + 4.00	10SC29	0	158611
8	4.00	10SCH40	0	125528
12	4.00	TR13	13	125674*
	7.00	TR15	25	101397
15	4.00	TR13	15	125674*
	5.00 + 6.70	TR13	22	125622**
15.3	10.0/75 + 11.5/80 + 12.5/80	TR15	80	170029
16	4.50	TR218A	19	101467
	5.50 + 6.00	TR15	60	170010
	6.00 + 6.50	TR218A	60	039318
	6.50 + 7.00	TR15	65	170014
	7.50 + 210/80	TR218A	70	170000
	7.50	TR15	70	170016
	10.00 + 11.00	TR218A	90	170030
	11LR + 260/70 + 280/70	TR218A	65	171108
	10.50 + 270/65 + 275/65 + 320/65	TR218A	65	813635
16.5	260/70 + 265/70 + 300/70 + 305/70	TR218A	65	171108
18	7.50	TR218A	70	170001
	7.50	TR15	70	170023
	10.5/80 + 280/80 + 260/70 + 280/70 + 270/65 + 275/65	TR218A	70	171109
	12.0 + 12.5/80 + 335/80 + 340/80 + 320/65 + 340/65	TR218A	90	170025
	12.0 + 12.5 + 335/80 + 340/80 + 13/65 + 320/65 + 335/65 + 340/65	TR15	80	057866
19	4.00 + 4.50	TR13	15	101417
	6.00	TR15	50	170026
20	7.50	TR218A	65	170004
	7.50 + 190	TR15	60	170033
	8.3 + 9.5 + 260/70 + 280/70	TR218A	65	171110
	10.00	1158	0	101161
	10.5 + 11.2 + 275/80 + 280/80 + 300/70 + 320/70	TR218A	90	171111
	12.4 + 320/85 + 12.5/80 + 335/80 + 340/80 + 340/75	TR218A	90	170025
	12.5 + 14.5 + 14.9 + 335/80 + 340/80 + 340/75 + 375/75 + 380/75 + 420/75 + 425/75 + 360/70 + 400/70 + 405/70 + 420/65 + 440/65	TR218A	90	171112

Alle AS-Schläuche Marke KLEBER

* PKW-Schlauch

** LKW-Schlauch

SCHLÄUCHE

Ø	Kennzeichnung	Ventil- Bezeichnung	Ventil- Versatz	Bestell-Nr.
20.5	20.5 + 525/65	1964	75	101280**
	24	1837	100	101331**
22.5	445/70	1837	0	101289
	600/55	TR218	90	170047
24	8.3 + 9.5 + 250/85	TR218A	70	170035
	11.2 + 12.4 + 280/85 + 320/85 + 320/70 + 360/70	TR218A	85	170037
	13.6 + 14.5 + 340/85 + 380/70 + 420/65	TR218A	85	170039
	14.9 + 380/85 + 400/80 + 400/70 + 420/70 + 440/65	TR218A	127	171114
	16.9 + 17.5 LR + 19.5 LR + 420/85 + 440/80 + 440/70 + 445/70 + 460/70 + 480/70 + 495/70 + 500/70 + 540/70 + 480/65 + 540/65	TR218A	100	170042
26	18.4 + 480/80 + VF 520/80 + 480/70 + 520/70 + 580/70 + VF 620/70	TR218A	90	170047
	23.1 + 620/75 + 580/70 + 620/70	TR218A	110	823746
	620/70	TR218A	110	101447
	750/65 + 750/50 + IF 750/65	TR218A	160	975074
26.5	600/55	TR218A	90	170047
28	9.5 + 11.2 + 250/85 + 280/85	TR218A	65	170050
	12.4 + 320/85 + 360/70	TR218A	85	170051
	13.6 + 14.9 LR + 340/85 + 380/70 + 420/65	TR218A	85	170053
	14.9 + 380/85 + 420/70 + 440/65 + VF 480/60	TR218A	85	170148
	16.9 + 19.5 LR + 420/85 + 440/80 + 480/70 + 480/65 + 540/65 + VF 520/60 + VF 600/60	TR218A	120	170149
	600/70 + 600/65	TR218A	110	101447
30	14.9 + 380/85 + 420/70	TR218A	90	170054
	16.9 + 19.5 LR + 420/80 + 420/85 + 420/90 + 420/95 + 440/80 + 480/65 + 480/70 + 540/65 + VF 540/65	TR218A	95	170058
	18.4 + 460/85 + 520/70 + VF 600/60	TR218A	95	170060
	23.1 + 520/85 + 620/75 + IF 620/75 + VF 620/75 + 600/70 + IF 600/70 + VF 620/70	TR218A	92	192251
32	8.3 + 9.5 + 210/95 + 230/95	TR218A	70	013109
	11.2 + 270/95	TR218A	70	983325
	12.4 + 320/85	TR218A	90	877890
	24.5 + 30.5 + 680/85 + IF 680/85 + 650/75 + 680/75 + 800/70 + IF 800/70 + 800/65 + IF 800/65 + 900/60 + IF 900/60	TR218A	170	664520

Alle AS-Schläuche Marke KLEBER

* PKW-Schlauch

** LKW-Schlauch

SCHLÄUCHE

Ø	Kennzeichnung	Ventil- Bezeichnung	Ventil- Versatz	Bestell-Nr.
34	16.9 + 380/85 + VF 380/85 + 420/85 + VF 420/85 + 480/70 + IF 480/70 + 540/65	TR218A	95	171115
	18.4 + 460/85 + 500/70 + 520/70 + 540/70 + 600/65 + IF 650/65 + VF 600/60 + IF 650/60	TR218A	100	170150
	24.5 + 710/75	TR218A	180	101429
36	9.5 + 11.2 + 12.4 + 230/95 + 270/95 + 320/85	TR218A	65	170072
	13.6 + 340/85	TR218A	80	170073
38	11.2 + 12.4 + 270/95 + 320/85	TR218A	65	170072
	13.6 + 340/80 + 340/85 + 380/95 + VF 380/95 + 380/80 + VF 380/80	TR218A	90	170079
	14.9 + 16.9 + 380/85 + 420/85 + 480/70	TR218A	95	170076
	15.5 + 380/95 + VF 380/95 + 380/80 + VF 380/80 + 400/75	TR218A	90	118826
	18.4 + 460/85 + 520/70 + 540/65 + VF 600/60	TR218A	100	170151
	20.8 + 520/85 + 580/70 + 620/70 + 600/65 + 650/65 + IF 650/65 + VF 650/60 + IF 710/60 + VF 710/60	TR218A	105	170152
	650/85 + IF 650/85 + IF 710/85 + 650/75 + IF 650/75 + IF 680/75 + 710/70 + 800/70 + IF 800/70	TR218A	105	170088
42	16.9 + 18.4 + 480/80	TR218A	90	170084
	20.8 + 520/85 + VF 520/85 + 580/85 + VF 620/85 + VF 650/85 + IF 710/75 + 620/70 + 710/70 + IF 710/70 + 650/65 + IF 650/65 + VF 650/65 + VF 710/60	TR218A	140	170006
44	11.2 + 270/95	TR218A	80	440524
46	12.4 + 14.9 + 340/85 + 380/90 + VF 380/90 + 300/95 + 420/85 + 380/80 + VF 380/80 + 420/80	TR218A	80	203376
	18.4 + 20.8 + 520/85 + 480/80 + VF 480/80	TR218A	100	467962
48	9.5 + 11.2 + 230/95 + 270/95	TR218A	80	203376
50	320/90	TR218A	70	170007
52	12.4 + 300/95	TR218A	70	170007
54	11.2 + 270/95 + 320/90	TR218A	70	170007

Alle AS-Schläuche Marke KLEBER

* PKW-Schlauch

** LKW-Schlauch

REIFENWAHL UND EINSATZEMPFEHLUNGEN

Die Reifenwahl muss in Übereinstimmung mit den gesetzlichen Bestimmungen, den Empfehlungen des Fahrzeug- und Reifenherstellers oder einer offiziellen Organisation erfolgen (Dimension, Tragfähigkeits- und Geschwindigkeitsindex, Reifenbauart radial / diagonal usw.).

Bitte beachten Sie die Einsatzbedingungen des Reifens, damit er seine Leistung bestmöglich entfalten kann.

Im Falle einer Umbereifung gegenüber der Erstausrüstung sind die gültige Straßenverkehrs-Zulassungsordnung des jeweiligen Landes sowie die Herstellervorschriften / -empfehlungen zu beachten. In einigen Ländern ist eine Reifenfreigabe des Herstellers erforderlich.

MICHELIN Reifen sind für eine Anwendung strikt nach den Vorgaben dieser Betriebsanleitung konzipiert. Jeder andere Einsatz stellt eine Abweichung dar. Dennoch kann Michelin in bestimmten Fällen einem abweichenden, unter präzise formulierten Bedingungen erfolgenden und zeitlich begrenzten Einsatz zustimmen. Michelin lehnt jedoch jede Verantwortung für abweichende Einsätze seiner Reifen oder im Falle einer fehlenden schriftlichen Zustimmung ab.

Jeder gebrauchte oder von einem Unfallfahrzeug stammende Reifen muss vor einer erneuten Montage einer eingehenden Prüfung durch Fachpersonal unterzogen werden, um die Sicherheit des Fahrers und die Einhaltung der gesetzlichen Bestimmungen zu gewährleisten.

Ein nicht zweckbestimmter Einsatz oder eine unpassende Reifenwahl kann auch zu einem vorzeitigen Materialverschleiß der Fahrzeugmechanik führen.

REIFENKENNZEICHNUNG

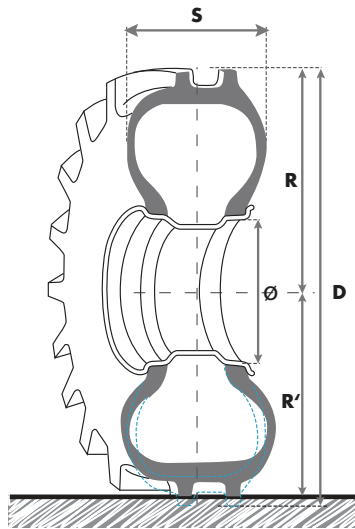
■ WAS SAGT DIE REIFENKENNZEICHNUNG AUS?



Bibload	Profil
460	Nominale Breite des Reifens in mm
70	Verhältnis Seitenwand zu Querschnittsbreite in %
R	Bauart: "R" für radial "-" für diagonal
24	Felgendurchmesser in Zoll
159	Tragfähigkeitsindex (siehe Seite 50)
A8 / B	Geschwindigkeitsindex (siehe Seite 50)
Radial	Angabe der Reifenbauart
Tubeless	schlauchlos
Michelin® X°	eingetragene Markenzeichen

■ REIFENMASSE

S	Querschnittsbreite des Reifens
R'	Halbmesser unter statischer Belastung
R	unbelasteter Halbmesser
D	Außendurchmesser = 2 R
Ø	Felgendurchmesser



TRAGFÄHIGKEITS- UND GESCHWINDIGKEITSINDEX

Die meisten Reifen tragen eine Indexmarkierung für die Tragfähigkeit (Zahl) und Geschwindigkeit (Buchstabe oder Buchstabe mit Zahl).

In den unten stehenden Tabellen sind diese Indices mit den entsprechenden Werten aufgeführt.

TRAGFÄHIGKEITSINDEX

Index	kg	Index	kg	Index	kg	Index	kg	Index	kg	Index	kg
101	825	117	1285	133	2060	149	3250	165	5150	181	8250
102	850	118	1320	134	2120	150	3350	166	5300	182	8500
103	875	119	1360	135	2180	151	3450	167	5450	183	8750
104	900	120	1400	136	2240	152	3550	168	5600	184	9000
105	925	121	1450	137	2300	153	3650	169	5800	185	9250
106	950	122	1500	138	2360	154	3750	170	6000	186	9500
107	975	123	1550	139	2430	155	3875	171	6150	187	9750
108	1000	124	1600	140	2500	156	4000	172	6300	188	10000
109	1030	125	1650	141	2575	157	4125	173	6500	189	10300
110	1060	126	1700	142	2650	158	4250	174	6700	190	10600
111	1090	127	1750	143	2725	159	4375	175	6900	191	10900
112	1120	128	1800	144	2800	160	4500	176	7100	192	11200
113	1150	129	1850	145	2900	161	4625	177	7300	193	11500
114	1180	130	1900	146	3000	162	4750	178	7500	194	11800
115	1215	131	1950	147	3075	163	4875	179	7750	195	12150
116	1250	132	2000	148	3150	164	5000	180	8000	196	12500

SPEED INDEX

Kennbuchstabe	km/h
A2	10
A5	25
A6	30
A8	40
B	50
D	65
E	70
F	80
G	90
J	100

UMRECHNUNGSEINHEITEN

1 Zentimeter	cm	= 0,3937 Zoll (inch)	1 Zoll (inch)	in	= 2,54 cm
1 Meter	m	= 3,281 Fuß (feet)	1 Fuß (foot)	ft	= 0,3048 m
1 Kilometer	km	= 0,6214 Meilen	1 Meile	mi	= 1,6093 km
1 Liter	l	= 0,2199754 imp. gallon	1 imp. Gallon	imp. gall.	= 4,545963 Liter
1 Kilogramm	kg	= 2,204622 Pfund (libra)	1 Pfund (libra)	lb	= 0,4535924 kg
1 Pferdestärke	PS	= 735,499 W	1 Kilowatt	kw	= 1,3596216173 PS
1 bar	bar	= 14,5037738 psi	1 bar	bar	= 100 kPa (Kilopascal)
1 pound per square inch	psi	= 6,89476 kPa	1 Acre imp.		= 0,4046842 ha
1 Hektar	ha	= 2,4711 acre imp.	1 square inch (imp.)	sq in	= 6,451578 cm ²
1 Quadrat-zentimeter	cm²	= 0,155 square inch (imp.)	1 Tonne	t	= 0,9842064 tn (imp)
1 Tonne (imp)	tn	= 1,016047 t	1 Kilometer/Stunde	km/h	= 0,62137 mph
1 Meile pro Stunde	mph	= 1,609344 km/h			

■ BESTIMMUNG DES REIFENFÜLLDRUCKES:

In regelmäßigen Abständen ist der Reifenfülldruck zu prüfen. Durch einen möglichen langsamen Luftverlust besteht die Gefahr, den Reifen über einen längeren Zeitraum mit zu niedrigem Reifenfülldruck zu fahren und irreparable Schäden zu verursachen.

- Der Reifenfülldruck hängt von der Traglast, Geschwindigkeit und auszuführenden Arbeit ab.
- Dabei ist stets die schwerste Last zu berücksichtigen.

Bei Traktoren:

- Vorderachse: Eigengewicht des Traktors / Frontanbaugerätes im Transportzustand ohne Entlastung durch ein Heckanbaugerät
- Hinterachse: Eigengewicht des Traktors / Heckanbaugerätes im Transportzustand ohne Entlastung durch ein Frontanbaugerät

Hinweis: Bei Traktoren mit Frontlader stets mit maximaler Belastung des Frontladers kalkulieren

Bei Erntemaschinen: Maximallast (gefüllter Korntank / Bunker) mit Schneidwerk, Rodeaggregat oder Maisgebiss

Hinweis: Bei Erntemaschinen bestimmen Sie die Achslast wie folgt:

- Vorderachse mit Schneidwerk, Rodeaggregat oder Maisgebiss
- Vorderachse ohne Schneidwerk, Rodeaggregat oder Maisgebiss
- Ermitteln Sie die Reifenfülldrücke für «Feldeinsatz» und «Strasseneinsatz» und behalten Sie diese jeweils bei.
- Bei intensivem Straßeneinsatz oder bei Hangneigung beachten Sie bitte die Hinweise in den Tabellen «Tragfähigkeit / Reifenfülldruck» und den entsprechenden Fussnoten.

■ IM EINSATZ

- Berechnen Sie vor Fahrtantritt die Lastverteilung gem. Angaben auf Seite 54.
- Passen Sie Ihre Fahrweise den Arbeitsbedingungen an (Last, Geschwindigkeit, Hangneigung, Zustand der Strasse / des Feldweges)

■ DIE WARTUNG

- Kontrollieren Sie regelmässig den Fülldruck Ihrer Reifen.
- Kontrollieren Sie periodisch den Zustand Ihrer Reifen (oder lassen Sie diesen von einer Fachperson kontrollieren):
 - auf schleichenden Fülldruckverlust
 - auf Reifenalterung, auch nach längerem Nichtgebrauch
- Lassen Sie Reifenreparaturen nur von Fachpersonal ausführen.

BERECHNUNG DER VOREILUNG

Damit der Antriebsstrang eines Allradtraktors optimal funktioniert, müssen die Regeln der Getriebemechanik, insbesondere die Voreilung beachtet werden. Die Voreilung betrifft nicht Traktoren mit 4 Rädern der gleichen Dimension.

Die meisten Traktorenhersteller legen einen Voreilungswert zwischen 0 und 6 % fest. Für einen bestmöglichen Wirkungsgrad sollte ein Wert innerhalb dieser Toleranz gewählt werden.

Eine nicht korrekte Voreilung

- erhöht den Kraftstoffverbrauch
- beschleunigt den Reifenverschleiß auf Vorder- und Hinterachse
- führt zu vorzeitiger Abnutzung im Antriebsstrang
- verringert die Fahrgeschwindigkeit des Traktors bei bestimmten Arbeiten (z. B. Pflügen)

und bewirkt

- Rucken oder Schläge beim Zuschalten der Vorderachse
- Leistungsverluste beim Traktor und einen niedrigeren Ertrag
- Schäden an der Bodenoberfläche

Hinweis: Auf der Straße muss der Allradantrieb immer ausgeschaltet sein!

Berechnung der Voreilung:

$$\frac{(\text{Abroll}_{VA} \times R) - \text{Abroll}_{HA}}{\text{Abroll}_{HA}} \times 100 = \text{Voreilung in \%}$$

Abroll_{HA} = Abrollumfang der Hinterachsreifen (siehe Technische Daten in dieser Broschüre)

Abroll_{VA} = Abrollumfang der Vorderachsreifen (siehe Technische Daten in dieser Broschüre)

R = Allradkonstante (wird vom Fahrzeughersteller festgelegt)

DYNAMISCHE ERMITTLUNG DER VOREILUNG



Markierungen an den Stellen des
Reifens mit Bodenkontakt anbringen

Luftdruck der Reifen
den Belastungen anpassen

Etappe 1: VA nicht zuschalten, 10 Radumdrehungen HA, Zählen N = Radumdrehungen der VA

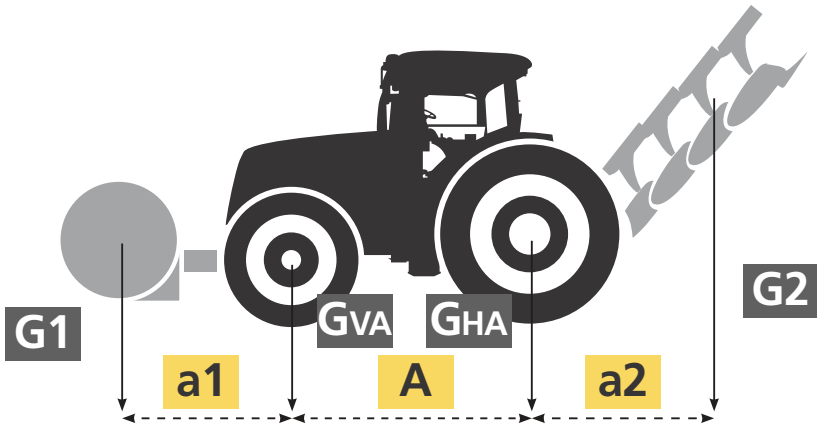
Etappe 2: VA zuschalten, 10 Radumdrehungen HA, Zählen N1 = Radumdrehungen der VA

Etappe 3: Voreilung in % = $\frac{N1 - N}{N} \times 100$

Allradkonstante $i_{ges} = \frac{\text{Radumdrehungen der VA}}{\text{Radumdrehungen der HA}}$

BERECHNUNG DER LASTVERTEILUNG

■ EINZELMONTAGE



	Vorderachse (VA)	Hinterachse (HA)
Traktor (kg)	G VA	G HA
Gewicht Anbaugerät (kg)	G 1	G 2
Gewichtsverlagerung (kg)	$G 1 \times (a1/A)$	$G 2 \times (a2/A)$
Gesamtachslast (kg)	$G VA + G 1 + [G 1 \times (a1/A)]$	$G HA + G 2 + [G 2 \times (a2/A)]$
Anzahl Reifen	n VA	n HA
Traglast pro Reifen (kg)	Gesamtachslast VA / n VA	Gesamtachslast HA / n HA

Beispiel:

Daten	vorne	hinten
Traktor (kg)	3 000	5 000
Gewicht Anbaugerät (kg)	1 000	2 000
Entfernung (Meter)	A = 3 m / a1 = 1,5 m / a2 = 2,5 m	

Berechnung	Vorderachse (VA)	Hinterachse (HA)
Traktor (kg)	3 000	5 000
Gewicht Anbaugerät (kg)	1 000	2 000
Gewichtsverlagerung (kg)	$1\ 000 \times (1,5 / 3) = 500$	$2\ 000 \times (2,5 / 3) = 1\ 666$
Gesamtachslast (kg)	$3\ 000 + 1\ 000 + 500 = 4\ 500$	$5\ 000 + 2\ 000 + 1\ 666 = 8\ 666$
Anzahl Reifen	2	2
Traglast pro Reifen (kg)	$4\ 500 / 2 = 2\ 250$	$8\ 666 / 2 = 4\ 333$

Für Zwillings- oder Drillingsmontage siehe folgende Seite

REIFENFÜLLDRUCK BEI ZWILLINGS- ODER DRILLINGSBEREIFUNG

■ ZWILLINGS- ODER DRILLINGSMONTAGE*

1 - Dividieren Sie die Achslast durch 4 (Zwilling) bzw. 6 (Drilling)

2 - Dividieren Sie das erhaltene Ergebnis durch 0,88 (Zwilling) bzw. 0,82 (Drilling)

* Für die Berechnung siehe vorhergehende Seite.

Rechenbeispiel für Zwillingmontage:

- Traktor mit 650/85 R 38 MICHELIN MachXBib 173 A8/173 B TL
- Achslast mit aufgesattelttem Heckanbaugerät = 14.000 kg
- Einsatz: Stoppelbearbeitung

a) Falls die Zeile «Dual» mit der gewünschten Geschwindigkeit in der Tabelle «Tragfähigkeit / Reifenfülldruck» **enthalten ist:**

- Dividieren Sie die Gesamtachslast durch 4 (4 Reifen)
- Stellen Sie den Reifenfülldruck anhand der Zeile «Dual» ein.

b) Falls die Zeile «Dual» mit der gewünschten Geschwindigkeit in der Tabelle «Tragfähigkeit / Reifenfülldruck» **nicht enthalten ist:**

- Dividieren Sie die Gesamtachslast durch 4
- Dividieren Sie das erhaltene Ergebnis durch 0,88
- Stellen Sie den Reifenfülldruck anhand der Zeile mit der gewünschten Geschwindigkeit ein.

Beispiel für Gesamtlast von 14.000 kg auf Hinterachse mit Zwillingbereifung:





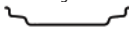
$[14.000 / 4] / 0,88 = 3.977 \text{ kg} \rightarrow$ ergibt einen empfohlenen Reifenfülldruck von 0,8 bar bei 30 km/h

Hinweis: Bei Drillingsmontage dividieren Sie durch 6 und danach durch 0,82, um die entsprechende Last zu errechnen.

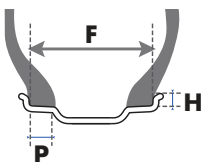
■ BEISPIELE FÜR SPEZIFISCHE DICHTEN IN KG/M³



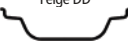


	Ungefähre Dichte in kg/m ³
Stroh	100 bis 150
Heu	150 bis 200
Getreide (Weizen, Mais, Soja ...)	600 bis 850
Rohrzucker	400
Rüben	900
Kartoffeln	600
Flüssigdünger	1300 bis 1600
Mist	900
Mutterboden	1200 bis 1500
trockener Sand	1500
nasser Sand	1900

FELGEN UND DICHRINGE

Felgentyp	Dimension	Maß F in mm	Maß H in mm	Maß P in mm
Tiefbettfelge symmetrisch 5° 	2.50 C	63,5	16,5	-
	3.00 D	76	18	
	3.50 D	89	18	
	4.00 E	101,5	20	18
	4.50 E	114,5		23,5
	5.00 E	127	16	23
	5.375 I	136,5		23,5
	5.50 F	140	22,5	23,5
	6.00 F	152,5		
	6.50 F	165		
Tiefbettfelge asymmetrisch 5° 	9	228,5	25,5	27
	11	279,5		31,5
	12	305		
	13	330		
	14	355,5	25,4	44
	16	406,4		
Steilschulterfelge 15° 	10.50	266,7	12,7	44
	11.75	298,5		
	12.25	311		
	13.00	330		
	14.00	355,5		
	15.00	381		
	16.00	406,5		
	AG 16.00	406,5		
	17.00	432		
	18.00	457		
	20.00	508		
	AG 20.00	508		
	AG 24.00	609,5		
	AG 28.00	711		
Felge SDC 	11	279,5	25,5	31,5
	12	305		
	13	330		
	36.0 TH	914,4	38,1	60
	36.00 VA	914,4	43,1	60
Felge W 	W 6	152,5	22,5	23,5
	W 7	178		
	W 8	203		
	W 8L	203	25,5	27
	W 9	228,5		
	W 10	254		
	W 10L	254	22,5	27
	W 11	279,5		
	W 12	305		
	W 13	330	25,5	33
	W 14L	355,5		
	W 15L	381		
	W 16L	406,5		
	W 18L	457		

F = Maulweite
H = Felgenhornhöhe (+/- 1 mm)
P = Wulstszbreite



Felgentyp	Dimension	Maß F in mm	Maß H in mm	Maß P in mm			
Felge DW 	DW 10	254	25,5	27			
	DW 11	279,5					
	DW 12	305					
	DW 13	330					
	DW 14L	355,5					
	DW 15L	381		36,5			
	DW 16L	406,5					
	DW 17L	432					
	DW 18L	457					
	DW 20B	508					
	Die Felgen DW-B ersetzen die Felgen DW-A. Sie sind baugleich und ohne Einschränkung austauschbar	DW 21B		533,5	29	50,5	
		DW 23B		584			
		DW 24B		609,5			
		DW 25B		635			
		DW 27B		686			
DW 28B		711					
DW 30B		762					
Felge TW 		TW 13	330	25,5			27
		TW 14L	355,5				36,5
		TW 15L	381				
	TW 16L	406,5					
	TW 18L	457					
	Felge DD 	TW 20B	508	29	50,5		
		TW 21B	533,5				
		TW 23B	584				
		TW 24B	609,5				
		TW 25B	635				
TW 27B		686					
TW 28B		711					
TW 30B		762					
Felge MW 		DD 16L	406,5			25,5	50,5
		DD 18L	457				
	Felge DH27B 	MW 20	508	29	50,5		
MW 23		584					
MW 25		635					
Felge DH27B	DH 27B	686	29	54			

Die Freigabe einer DW-Felge gilt auch für die entsprechende TW-Felge (ETRTO).

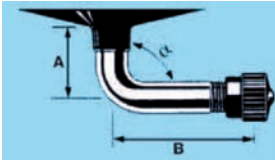
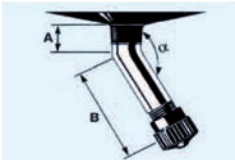


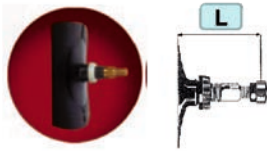
DICHRINGE FÜR SDC-FELGEN

Ventil	Bezeichnung	Bemerkung	CAI
R 1681	Dichtring OR 6.6 - 20	Für 20"-Felgen in 3 Teilen	553215
R 1438	Dichtring OR 2 - 25	Für 25"-Felgen in 3 Teilen	553201
R 2052	Dichtring OR 2 - 32	Für 32"-Felgen in 3 Teilen	553055

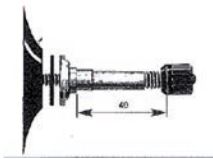
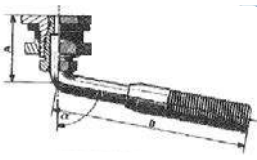
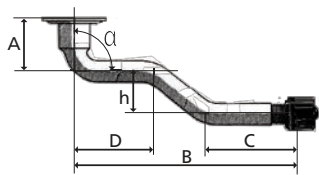
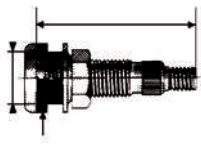

Für Felgendichtringe sind die Bezeichnungen wie folgt:

- OR: Abkürzung für O-Ring
- Die erste Zahl bezeichnet den Bereich des Dichtringes; es ist eine ganze Zahl, deren Wert in 8tel-Zoll ausgedrückt wird (Bsp.: 2 = 2/8").
- Die zweite Zahl bezeichnet den Durchmesser und ist eine ganze Zahl, ausgedrückt in Zoll.

TECHNISCHE DATEN UND VENTILE

Ventil	Abbildung	Technische Daten
LUFTVENTILE		
10 SC29		A = 15 mm B = 29 mm $\alpha = 90^\circ$ Ø = Ventilloch = 10 mm
10 SCH40		A = 13 mm B = 27 mm $\alpha = 150^\circ$ Ø = Ventilloch = 10,2 mm
TR13 (ETRT0 = V2-01-1)		L = 35 mm Ø = Ventilloch = 11,3 mm
TR15 (ETRT0 = V2-01-2)		L = 35 mm Ø = Ventilloch = 15,7 mm
TR218A (ETRT0 = V7-01-1) Ventil Luft / Wasser		L = 47,5 mm Ø = Ventilloch = 15,7 mm

TECHNISCHE DATEN UND VENTILE

Ventil	Abbildung	Technische Daten
LUFTVENTILE		
1964		L = 40 mm Ø = Ventilloch = 9,7 mm
1837 entspricht: • TRA = TRJ650 • ETRTO = V5-04-1		A = 27 mm B = 80 mm $\alpha = 80^\circ$ Ø = Ventilloch = 20,5 mm
582 (ETRTO = V3.06.5)		A = 20,5 mm / B = 131 mm C = 49 mm / D = 62,5 mm $\alpha = 90^\circ$ / h = 17 mm
1123 (ETRTO = V3.06.8)		A = 24,5 mm / B = 126,5 mm C = 50,5 mm / D = 61,5 mm $\alpha = 94^\circ$ / h = 7,5 mm
SCHLAUCHLOSVENTILE		
TR618A (ETRO = V5-01-1) Ventil Luft / Wasser		L = 47,5 mm Ø = Ventilloch = 15,7 mm
FLANSCH FÜR LUFT-WASSERVENTIL		
		L = 36 mm

MONTAGEANLEITUNG

Die Montage und Demontage eines Reifens können mit Gefahren verbunden sein. Diese Arbeiten sind daher nur von geschultem Fachpersonal mit einwandfreien Werkzeugen durchzuführen. Lassen Sie niemals einen Auszubildenden allein arbeiten und benennen Sie einen Verantwortlichen, sofern mehrere Personen beteiligt sind.

Benutzen Sie eine Luftzufuhr mit Druckkontrolle. Das Nichtbeachten dieser Instruktionen und der Arbeitsmethodik kann zu einem fehlerhaften Sitz des Reifens auf der Felge führen und das Platzen des Reifens zur Folge haben. Dies kann schwere bis tödliche Körperverletzungen hervorrufen.

■ DEMONTAGE DES REIFENS

1. Versuchen Sie niemals, einen aufgepumpten Reifen abzudrücken.
2. Entfernen Sie immer den Ventilkörper.
2. Lassen Sie die Luft ab.
 - Überprüfen Sie vor der Demontage, ob der Reifen luftleer ist.
 - Verwenden Sie keine Werkzeuge, welche die Felge oder die Reifenwülste beschädigen könnten. Nutzen Sie das eventuell vorhandene Montagefenster des Reifens. Bevor irgendeine Arbeit am Reifen oder an der Felge ausgeführt wird, ist es erforderlich, den Reifen gemäß den oben stehenden Anweisungen von der Felge zunehmen.

■ VORBEREITUNG DER MONTAGE

1. Vor der Montage ist sicherzustellen, dass Felge, Reifen und Schlauch kompatibel sind.

Es ist zu prüfen, ob

- der Reifen für die Maschine bzw. das Fahrzeug geeignet ist
- der Felgendurchmesser mit dem Innendurchmesser des Reifens übereinstimmt (z.B.: 18.4 R 30 Felge DW 16L x 30)
- die Felge vom Reifenhersteller empfohlen oder zugelassen ist
- die Montage des Reifens auf dieser Felge zugelassen ist (siehe Felgenzuordnung in dieser Broschüre).



Montieren Sie niemals 15"-Reifen auf 15.3"-Felgen.

Montieren Sie niemals 16"-Reifen auf 16.1"- oder 16.5"-Felgen.

2. Vor der Verwendung einer gebrauchten Felge:

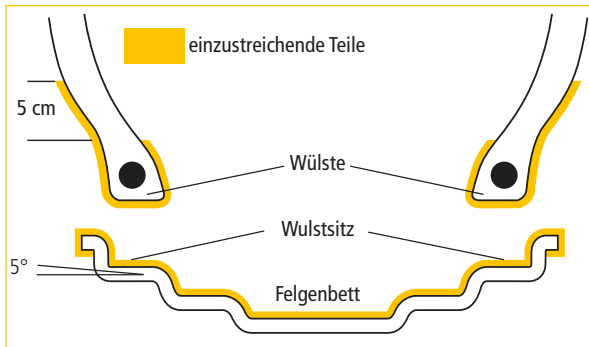
- Die Felge muss sauber und in einwandfreiem Zustand sein;
- gegebenenfalls ist die Felge mit einer Drahtbürste zu reinigen.



Montieren Sie nie einen Reifen auf eine Felge, die Risse, Deformationen oder Anzeichen einer Schweißreparatur aufweist.

MONTAGEANLEITUNG

3. Sollte der Reifen partiell abgenutzt sein,
 - ist er sowohl innen als auch außen sorgfältig auf eventuelle weitere Schäden zu überprüfen. Sollten etwaige Schäden nicht mehr zu reparieren sein, ist der Reifen zu vernichten.
4. Bei der Montage eines neuen Schlauchreifens
 - sollte auch ein neuer, zum Reifen passender Schlauch verwendet werden. Bei der Montage von Schlauchlos-Reifen auf schlauchlose Felgen muss ein neues Schlauchlos-Ventil verwendet werden.
5. Benutzen Sie nur Werkzeuge in einwandfreiem Zustand (ohne Grat), die für Reifen und Felgen geeignet sind. Bei großvolumigen Reifen wird die Verwendung einer hydraulischen oder mechanischen Montagemaschine oder eines Wulstlösers bzw. Abdruckgerätes empfohlen.
6. Vor der Montage sind Felgenschultern und Wülste mit geeigneter Montagepaste einzustreichen. Verwenden Sie kein Fett oder Lösungsmittel auf Erdöl- oder Silikonbasis. Streichen Sie die in der unten stehenden Abbildung gezeigten Teile mit einer dünnen Schicht Montagepaste ein (ca. 5 cm höher als das Felgenhorn).



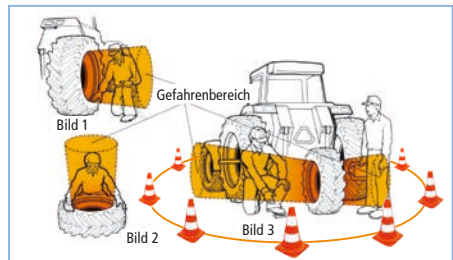
MONTAGEANLEITUNG

■ VERTIKALE REIFENMONTAGE AM SCHLEPPER

1. Falls auf der Seitenwand des Reifens ein Ventilsymbol abgebildet ist:
 - Richten Sie das Symbol nach dem Ventilloch aus (bei schlauchloser Montage zuerst das Ventil fixieren).
2. Legen Sie den Reifen so auf die Felge, dass der untere Wulst gegenüber dem Ventilloch auf dem Felgenhorn liegt (beachten Sie ggf. die durch einen Pfeil gekennzeichnete Laufrichtung des Reifens).
3. Setzen Sie einen Montierhebel ca. alle 15 cm an, bis der untere Wulst vollständig über das Felgenhorn gedrückt ist.

■ AUFPUMPEN DES REIFENS UND SETZEN DER WÜLSTE

1. Unfallvorbeugung
 - Sicherheitskäfig (wenn möglich)
 - Schutzbrille
 - Sicherheitsschuhe mit Stahlkappe
 - Helm
2. Wenn kein Käfig vorhanden ist, muss sich der Monteur so weit wie möglich vom Reifen entfernen.



⚠ Bleiben Sie außerhalb der gefährlichen Flugbahnen (schattierte Bereiche Bild 1, 2, 3), um im Fall einer Explosion Körperverletzungen zu vermeiden.

3. Für sicheres Arbeiten
 - Verwenden Sie eine Füllpistole mit einem geeichten Manometer und einem mindestens 3 Meter langen Schlauch. Blockieren Sie nicht den Pumpgriff.
4. Bitte beachten Sie:
 - Beim Aufpumpvorgang darf ein Reifenfülldruck von 2,5 bar (35 psi) nicht überschritten werden.
 - Die Wülste müssen korrekt sitzen und sauber am Felgenhorn anliegen.

MONTAGEANLEITUNG

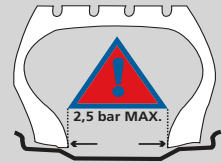
Wenn die Wülste nicht korrekt sitzen:

- Luft ablassen, erneut mit Montagepaste einstreichen und wieder aufpumpen.
- Diesen Vorgang wiederholen, bis die Wülste ihren korrekten Sitz eingenommen haben.

Zum Setzen der Wülste:

NIEMALS den GRENZWERT von 2,5 bar überschreiten

Das Piktogramm «Explosionsgefahr» befindet sich auf jeder Seite des Reifens



5. Nach korrekter Ausführung aller vorher beschriebenen Arbeitsgänge:

- Setzen Sie den Ventilkörper wieder ein.
- Ziehen Sie die Ventilmutter fest.
- Stellen Sie den Reifenfülldruck entsprechend der Tabelle in der Betriebsanleitung ein.
- Nach jedem Aufpumpen oder Überprüfen des Reifenfülldruckes ist die Ventilkappe wieder aufzuschrauben.

Hinweis:

Alle Radialreifen, die mit niedrigem Reifenfülldruck fahren, müssen auf hochwertigen Felgen montiert werden. Im Falle einer horizontalen Montage (wird von uns nicht empfohlen, da nicht zu sehen ist, ob der untere Wulst korrekt sitzt) sind folgende zusätzliche Maßnahmen durchzuführen:

- Zunächst sollte bis zur Luftaufnahme ein maximaler Reifenfülldruck von 0,7 bar (10 psi) nicht überschritten werden.
- Stellen Sie das Rad an eine Wand und niemals gegen eine Tür.
- Folgen Sie nun den Anweisungen für die vertikale Reifenmontage.

VOR DER INBETRIEBNAHME

- Für den Transport des Traktors (im Straßen-, Schienen- oder Schiffsverkehr) empfehlen wir einen Reifenfülldruck von 1,8 bar (26 psi). Dadurch werden Schäden vermieden, die durch bestimmte Ladevorrichtungen hervorgerufen werden können.
- Vor dem Einsatz ist der korrekte Reifenfülldruck in Abhängigkeit von den Traglasten und den auszuführenden Arbeiten einzustellen (siehe Reifendaten in der Betriebsanleitung).

BETRIEBSANWEISUNGEN korrekter Reifenfülldruck

- =
- ✓ Zugkraft
 - ✓ Fahrkomfort
 - ✓ Bodenschonung
 - ✓ Lebensdauer
 - ✓ optimale Leistung

MONTAGEANLEITUNG

! Vermeiden Sie zu geringen Reifenfülldruck, der zu erhöhtem und ungleichmäßigem Verschleiß bis hin zur Unbrauchbarkeit des Reifens führen kann.

! Vermeiden Sie zu hohen Reifenfülldruck, der zu einer geringeren Aufstandsfläche und damit weniger Zugkraft führt und einen schnelleren Verschleiß in der Laufflächenmitte nach sich zieht sowie die Empfindlichkeit gegenüber Anprallverletzungen erhöht.

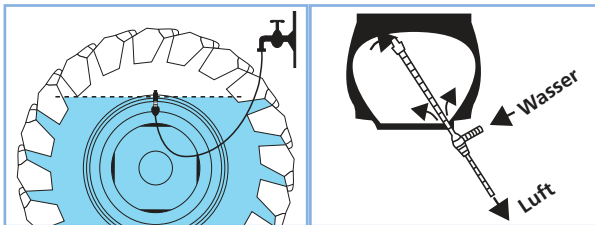
■ SONDERFÄLLE

• Ballastierung durch Flüssigkeit

In einigen Fällen ist es notwendig, das Gewicht auf der Vorderachse zu erhöhen, um die Zugkraft zu verbessern. Vorzugsweise sollten externe Zusatzgewichte eingesetzt werden, jedoch ist die Zugabe von Flüssigkeiten in die Reifen auch möglich, und zwar bis zu 75 % ihres Volumens.

Den Reifen mit Flüssigkeit füllen, entweder in den Schlauch oder bei Schlauchlosreifen direkt in den Reifen (Vorsicht im Winter! Frostgefahr!).

Füllung bis zum Ventil, das Ventil nach oben ausrichten. Der Druckaufbau wird durch Luft erzeugt. Da das Luftvolumen nach einer Wasserfüllung auf 25 % reduziert ist, sind regelmäßige Reifenfülldruckprüfungen unerlässlich (mindestens alle 6 Wochen).



- Wenn eine Wasserfüllung durchgeführt wird,
 - muss sichergestellt werden, dass das Füllmittel nicht die Felge oder den Reifen angreift.
 - muss die Flüssigkeit bei entsprechender Witterung gegen Frost geschützt werden.
- Bei der Wasserbefüllung von Schlauchlosreifen:
 - Fixieren Sie den Reifen mit dem Ventil nach oben.
 - Lassen Sie Luft ein.
 - Lassen Sie die Luft bis auf 0,5 bar ab.
 - Füllen Sie Wasser bis zu 75 % hinzu.
 - Pumpen Sie weiter, bis der korrekte Reifenfülldruck erreicht ist.

Bei Wasserbefüllung dürfen ausschließlich Frostschutzmittel auf Glykollbasis verwendet werden. Aggressive Mischungen mit Kalzium- oder Magnesium-Chlorid können ohne Schlauch nicht verwendet werden.

MONTAGEANLEITUNG

■ LAGERUNG

Um der Alterung vorzubeugen, müssen die Reifen sauber sein und dürfen keinem Sonnenlicht, Ozon, keiner Hitze oder Benzindämpfen ausgesetzt sein. Reifen und Schläuche müssen sorgfältig gelagert werden, so dass sie nicht durch Druck oder Spannung verformt werden. Wenn die Lagerzeit länger dauern soll, muss der Reifen voll entlastet sein.

Bei der Lagerung darf der Reifen nie in direktem Kontakt mit dem Boden sein. Führen Sie niemals Schweiß-, Löt- oder andere Arbeiten mit Hitzeentwicklung an der Felge oder dem Rad aus, wenn der Reifen montiert ist. Demontieren Sie vor solchen Arbeiten immer den Reifen!



**ZENTRALES SERVICE-CENTER
LANDWIRTSCHAFT
BESTELLANNAHME**

DEUTSCHLAND Michelin Reifenwerke AG & Co. KGaA
Michelinstraße 4 · 76185 Karlsruhe
Tel. 0800 / 11 0 88 08 Fax 0800 / 11 0 88 09
kostenfrei aus dem dt. Festnetz; Mobilfunktarife können hiervon abweichen

ÖSTERREICH Tel. 00800 / 11 00 88 00 Fax 00800 / 11 00 80 88
kostenfrei; Mobilfunktarife können hiervon abweichen

SCHWEIZ Michelin Suisse SA
Route Jo Siffert 36 · CH-1762 Givisiez
Tel. 00800 / 22 00 88 00 Fax 00800 / 22 00 80 88
kostenfrei; Mobilfunktarife können hiervon abweichen

E-MAIL vertrieb-agro@michelin.com

HOTLINE Kundenservice Landwirtschaft
Beratung und Freigaben für MICHELIN Landwirtschaftsreifen
Mo – Fr von 08.15 – 16.30 Uhr

Tel. +49 (0)721 / 530-1235 Fax +49 (0)721 / 530-1825
E-Mail kundenservice-agro@michelin.com

INTERNET Deutschland: landwirtschaft.michelin.de
Österreich: landwirtschaft.michelin.at
Schweiz: landwirtschaft.michelin.ch

**FOLGEN
SIE UNS**



www.youtube.com/user/AgMichelin